



# Komfortabel unterwegs mit den Neuheiten für Fiat Ducato

**NEW  
2022**

## 7,3" Luftfedersystem Komfort für Fiat Ducato ab 2006

- 2-Kreis-System für unabhängige Befüllung der 7,3 Zoll Luftbälge
- Erhebliche Steigerung des Fahrkomforts
- Erhöhte Seitenstabilität und bessere Straßenlage
- Angepasste Ducato Bedienelemente
- Montage erfolgt an der Hinterachse

467630 999,-

Alle Informationen auf Seite 516



**THULE**



## Die neue Generation der Einstiegsstufen Thule Slide-Out Step G2

- Reduziertes Gewicht
- Bestens integriert am Fahrzeug
- Einfache Entfernung des Trittbretts ohne Werkzeuge
- Antislip Streifen auf dem Trittbrett
- Zubehör: nachrüstbare, integrierte LED-Beleuchtung

Für Fiat Ducato, Citroen Jumper, Peugeot Boxer Euro 6D  
Breite 400 mm 912145 359,-

Weitere Größen und Informationen auf Seite 531

## Einstiegsleisten für Fiat Ducato ab Bj. 2014

(auch für Ducato 8 ab Bj. 09/2021)

- Schutzleisten aus schwarzem ABS
- Schützen die Schweller und den Lack im stark beanspruchten Einstiegsbereich des Fahrzeugs wirkungsvoll vor Dellen und Kratzern

Die Oberfläche ist auf das Design Ihres Fiat Ducato abgestimmt.  
2er Set Einstiegsleisten 45861 39,90



Zusatzluftfedern/Zusatzfedern.....	514 – 516	SMART ROOM Slide-Out.....	540
Hubstützen/Stützböcke .....	517 – 518	Schlösser für Reisemobil & Caravan.....	541 – 545
Ausgleichskeile.....	519 – 522	Insektenschutz/Türvorhänge.....	546 – 549
Kompressor.....	523	Moskitonetze für Türen & Heckklappen.....	549 – 555
Radzierblenden/Alu-Felgen.....	523 – 524	Reisemobil-Schutzhüllen.....	555
Reifendrucküberwachung/Schmutzfänger.....	525	Regenrinnen & Profile.....	556 – 557
EU-Schutzbügel/Karosserie-Schutz.....	526 – 529	Kleben & Dichten.....	558 – 564
Rückfahr-Spiegel & Zubehör.....	530	Klebebänder.....	565
Trittstufen & Zubehör.....	531 – 534	Fahrzeuginnenreinigung & Pflege.....	566 – 571
Reisemobil-/Caravan-Türen.....	535 – 537	Reinigung Markise.....	572
Kofferklappen.....	538 – 539	Reinigung Acrylglas.....	573

# Zusatzluftfedern als 2-Kreis-Basis-Set



FIAT DUCATO X250  
MIT 8" LUFTBÄLGEN

## Mehr Sicherheit für Ihr Fahrzeug:

- **Sicheres und stabiles Fahren bei hoher Beladung**
- **Optimale Strassenlage, daher unempfindlicher gegen Seitenwind**
- **Konstante Höhe**
- **Federkraft anpassbar**
- **2-Kreis-System mit Doppelfaltenbalg für die Hinterachse**
- **Entlastet wirkungsvoll das Fahrzeugheck**
- **Verringert die Wankneigung, erhöht die Seitenstabilität**
- **Geringere Belastung der Stoßdämpfer**
- **Auflastung möglich**

★★★  
**BASIS SET**

### VB-SemiAir – 2-Kreis-Zusatzluftfeder Basis-Set

Unsere Zusatz-Luftfedersysteme sind generell 2-Kreis-Systeme. Das Basis-Set beinhaltet 2 Luftbälge, die nicht miteinander verbunden sind und so getrennt über ein Druckventil (wie beim Autoreifen) z.B. an der Tankstelle befüllt werden können. 2-Kreis-Systeme sorgen dafür, dass links und rechts voneinander getrennt kleine Ladeunterschiede ausgeglichen werden können. Die Luft wird einmalig mit dem gewünschten Druck eingefüllt und kann danach zur Justierung gegebenenfalls noch abgelassen werden. Bei blattgederten Fahrzeugen wird zwischen Rahmen und Hinterachse ein Luftbalg montiert, der die bestehenden Blattfedern unterstützt. Hierzu wird die VB-SemiAir mit Ablass-/Befüllventil geliefert.

#### Lieferumfang Basis-System:

2 Faltenbälge (Ø siehe unten) mit Befestigungsstützen, Füllventile, Luftkupplungen und Verbindungskupplungen, Luftleitung(en), Bremsanpassungen (wenn notwendig), Montageanleitung, TÜV-Gutachten.

#### Fiat Ducato ab Bj. 6/06 und Ducato 8 (ab 09/21 ohne elektr. Handbremse):

X250 (und baugleiche) ab Bj. 6/2006, Ø 8 Zoll	46561	575,-
X244 / X230 (und baugleiche) Bj. 94-06, Ø 8 Zoll	465610	607,-

#### MB Sprinter / VW Crafter (ab Bj.2006):

209-324 / 28-35, Ø 7,5 Zoll	465611	675,-
409-524 / 35-50, Ø 8 Zoll	465612	675,-

#### Ford Transit (Original Ford Chassis ab Bj. 2006):

mit Frontantrieb, einzelbereift, Ø 6 Zoll	465613	537,-
mit Heckantrieb, einzelbereift, Ø 6 Zoll	465614	537,-
mit Heckantrieb, zwillingsbereift, Ø 8 Zoll	465615	548,-

#### Renault Master / Opel Movano (ab Bj.2010):

Frontantrieb, einzelbereift, Ø 8 Zoll	465616	548,-
Heckantrieb, einzelbereift, Ø 8 Zoll	465617	607,-
Heckantrieb, zwillingsbereift, Ø 8 Zoll	465618	548,-

#### Renault Master / Opel Movano / Nissan Interstar:

von Bj. 98 - 10 Frontantrieb, einzelbereift, Ø 8 Zoll	465619	688,-
---	--------	-------

**AUCH ERHÄLTICH ALS VOLL-LUFT-FEDERUNG  
BITTE KONTAKTIEREN SIE UNS!  
(nicht für Ducato ab Bj. 09/2021 geeignet)**

### Druck-Set: Druck-Kontroll-System mit Manometer

Um den Komfort zu erhöhen, kann das Basis-Set mit 2 Anzeige-Manometern ausgerüstet werden. Mit dieser Anpassung kann man den Betriebsdruck der Zusatzluftfederung an 2 Manometern besser überwachen und Druckanpassungen sind komfortabler möglich.

Lieferumfang: 2 Manometer, Bedienungsteil und T-Stücke.

Druck-Set **46563 99,95**

### Komfortbedienteil 2-Kreis-System mit Kompressor

Mit dem Komfortbedienteil kann man den Luftdruck des Basis-Sets autark regulieren und das sogar während der Fahrt (geeigneter Montageplatz vorausgesetzt). Dabei wird die Luft über einen speziellen Kompressor in beide Luftkreisläufe gefüllt. So ist es möglich, die Fahrzeughöhe den Straßenverhältnissen und der Beladung jederzeit anzupassen. Diese Erweiterung kann vor allem nützlich sein beim Bewältigen von größeren Unebenheiten, wie dem Auffahren auf eine Fähre oder dem Passieren einer steilen Auffahrt sowie bei oft wechselnden Beladungszuständen. Weiter ist es möglich, allerdings in geringem Maße, das Fahrzeug am Standplatz zu nivellieren bzw. waagrecht zu stellen. Zusätzlich kann der Luftdruck im Federsystem permanent an 2 Manometern kontrolliert werden. Ein spezielles Druckschutzventil verhindert, dass der Druck im System während des Aufpumpens zu hoch wird. Überlastung des Fahrzeugchassis und ein dadurch unkomfortables Fahrverhalten wird hiermit verhindert.

**Lieferumfang:** Kompressor mit 2 Manometern, Bedienungsteil, 2 Bedienungsschalter, Druckbegrenzer (Druckschutzventile), Rückschlagventil, Sicherung, T-Stücke und Kleinteile. (Druck-Set ist im Kompressor-Set enthalten)

Kompressor-Set **46542 552,-**



### Auflastung mit VB-SemiAir

Die mögliche Auflastung durch die VB-Zusatzfedern\*:

Typ	Art.Nr.	Achse	Gesamt
X250 33 Light	46561	2250 kg	3500 kg
X250 35 Light	46561	2250 kg	3850 kg
X250 35 Heavy	46561	-	4250 kg
X250 40 Heavy	46561	2700 kg	4800 kg
X250 33 Light	46561	2250 kg	3500 kg
Master	465616/465617/465618	2400 kg	4000 kg

\*Reifentragfähigkeitsindex beachten.

Angaben ohne Gewähr

## Komfortabel und sicher fahren:

- Erhöht den Federweg, vermeidet Seitenneigung
- Verbessert die Traktion bei frontgetriebenen Fahrzeugen
- Deutlich bessere Straßenlage und Windunempfindlichkeit
- Vormontierte, fahrzeugspezifische Komplett-Sets
- Dem Fahrzeug angepasste Bedienelemente
- Mit Manometern und Druckkontrollregelung
- Zweikreisystem und Qualitätskompressor



### VB-SemiAir – 2-Kreis-Zusatzluftfeder Komfort-Set

Das Komfort-Set für Reisemobile besteht grundsätzlich aus den gleichen Komponenten wie das Basis-Set inklusive dem Kompressor-Set. Es ist jedoch speziell für die verschiedenen

Fahrzeugtypen vormontiert und beinhaltet fahrzeugspezifische Bedienelemente, die den Bedienkomfort der Anlage wesentlich erhöhen.

#### Lieferumfang Komfort-System:

VB-SemiAir Basis-Set plus: Hochleistungs-Kompressor (Kabel und alle Ventile vormontiert) mit 2 Manometern und 2 Pneumatische Bedienschalter (vormontiert), Bedienteil passend zum Armaturenbrett oder Sitzkiste, alle Befestigungsmaterialien.

#### Fiat Ducato ab Bj. 6/06 und Ducato 8 (ab 09/21 ohne elektr. Handbremse):

X250 (und baugleiche)	46712	1057,-
X250, UK-Version - right hand drive, (baugleich Peugeot, Citroen)		
ab Bj. 6/06-2014	467121	1057,-

#### MB Sprinter / VW Crafter (ab Bj.2006):

209-324 / 28-35	467122	1075,-
409-524 / 35-50	467123	1075,-

#### Renault Master / Opel Movano (ab Bj.2010):

Frontantrieb, einzelbereift	467124	987,-
Heckantrieb, einzelbereift	467125	1017,-



### Den Fahrzeugen angepasste Bedienelemente gehören zum Lieferumfang

Die Bedienelemente werden im Armaturenbrett bzw. der Mittelkonsole montiert.



Fiat Ducato 250 Bj. 2006-2021

### FIAT DUCATO X250 MIT 8" LUFTBÄLGEN



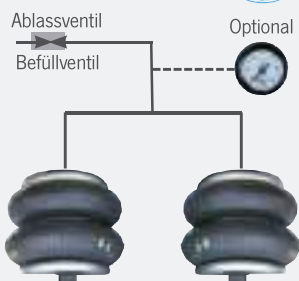
MB Sprinter / VW Crafter ab Bj 06



Renault Master / Opel Movano ab 2010

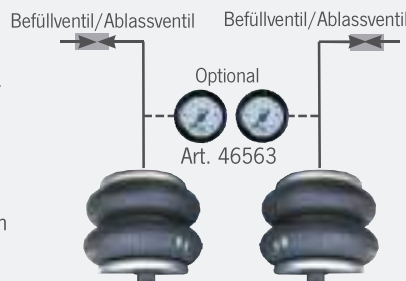


### Erläuterung: Unterschied zwischen Einkreis und Zweikreis-System



#### Einkreis-System

Beide Luftbälge sind miteinander verbunden. Sie werden über eine gemeinsame Leitung gefüllt. Bei der 1-Kreis-Anlage wird nur ein Manometer benötigt, um den gesamten Luftdruck in der Anlage zu überwachen. Ein 1-Kreis-System ist nur dann geeignet, wenn die Radlasten an der Hinterachse auf beiden Seiten identisch sind und die Beladung des Fahrzeugs völlig gleichmäßig ist.



#### Zweikreis-System

Die Luftbälge links und rechts sind beide getrennt und können daher auch mit unterschiedlichem Druck gefüllt sein. Zur Überwachung des Drucks sind 2 Manometer erforderlich. Durch die Möglichkeit, den Druck getrennt zu variieren, lassen sich belastungsabhängige Radlastunterschiede bei 2-Kreis-Systemen leicht ausgleichen. Schief lagen können ausgeglichen werden.

## VB – Verstärkte Schraubenfedern – mehr Komfort, mehr Sicherheit

Die verstärkten Schraubenfedern VB-CoilSpring sorgen dafür, dass wieder das originale Fahrzeugniveau erreicht wird. Rechnerisch bekommt man wieder "Restfederweg". In den meisten Fällen liegt der Rahmen fast am Anschlagspuffer, durch die Vergrößerung des Restfederweges schlägt das Fahrzeug nicht mehr so schnell durch und wird komfortabler.

### VB-CoilSpring Hinterachsfeder

(Auch für Ducato 8 ab Bj. 09/2021 geeignet)

Fiat Ducato 250, ab Bj. 06/2006, Zusatzfeder	46568	414,-
VW T5 Ersatzfeder	46569	406,-

### VB-CoilSpring Vorderachsfeder

(Auch für Ducato 8 ab Bj. 09/2021 geeignet)

Fiat Ducato 250, ab 06/2006		
Light Version	46565	528,-
Heavy Version	465652	528,-
Komfort Version	465653	528,-
Fiat Ducato 244/230, Bj. 94-06		
Light Version	46566	528,-
Heavy Version	465662	528,-
VW T5	46567	517,-



Federn in Symboldarstellung

## Zusatzluftfedern für die Hinterachse



### 7,3" Luftfedersystem Komfort für Fiat Ducato ab 2006

- 2-Kreis-System für unabhängige Befüllung der 7,3 Zoll Luftbälge
- Erhebliche Steigerung des Fahrkomforts
- Erhöhte Seitenstabilität und bessere Straßenlage
- Angepasste Ducato Bedienelemente
- Montage erfolgt an der Hinterachse

Das 7,3" Luftfedersystem erhöht nicht nur Ihren Fahrkomfort, sondern steigert auch deutlich Ihre Sicherheit während der Fahrt. Selbst bei höherer Beladung lässt sich Ihr Reisemobil sicher und komfortabel steuern - Dank höherem Federweg und geringerer Seitenneigung. Mit Hilfe des 2-Kreis-Systems lassen sich kleine Ladeunterschiede individuell ausgleichen. Gesteuert wird der Luftdruck über das spezielle Ducato-Bedienelement und dem mitgelieferten Kompressor. Das System eignet sich ausschließlich für Ducato Modelle ohne elektronische Handbremse.

Passend für Fiat Ducato/Peugeot Boxer und Citroën Jumper ab 2006, auch für Ducato 8 (ab 09/2021).

**7,3" Luftfedersystem** 467630 **999,-**

### AirLift Maxi



### Zusatzluftfeder-System für Fiat Ducato, MB Sprinter, Ford Transit und MAN TGE

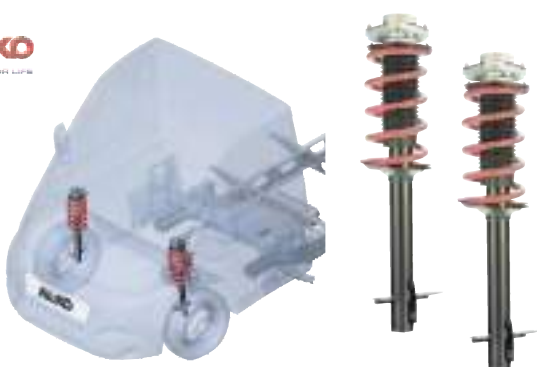
- Erhebliche Steigerung des Fahrkomforts und der Sicherheit
- Verringerung der Seitenwindempfindlichkeit
- Zusatzluftfederung für die Hinterachse
- Zusätzliche Bodenfreiheit an der Hinterachse
- 2-Kreis-System für getrennte Befüllung der Bälge

\*inkl. Auflastungsgutachten für alle Fiat Ducato X250 und X290

Das Linnepe Zusatzluftfeder-System sorgt für mehr Fahrkomfort und höhere Sicherheit. Der unkomplizierte Einbau des kompressorgesteuerten AirLift Maxi erfolgt an der Hinterachse unter Beibehaltung der vorhandenen Blattfedern. Fahrverhalten und Bodenfreiheit können über das Bedienteil im Cockpit einfach vom Fahrersitz aus beeinflusst werden. Der AirLift Maxi wird als 2-Kreis-System mit Kompressor geliefert.

<b>Fiat von 94-06 – Euro-Chassis (Ducato/Boxer/Jumper) Mod. 230/244</b>		
Zwei-Kreis 6"	467599	749,-
<b>Fiat ab 7/06 – Euro-Chassis (Ducato/Boxer/Jumper) Modell X250/X290*</b>		
Zwei-Kreis 8"	467600	899,-
<b>MB Sprinter 209-324, ab 04/2006</b>		
Zwei-Kreis 6"	467601	949,-
<b>MB Sprinter 509-524, ab 04/2006</b>		
Zwei-Kreis 8"	467602	1249,-
<b>Ford Transit alle FWD</b>		
Zwei-Kreis 6"		
05/2006-04/2014	467605	899,-
05/2014-04/2019	467606	899,-
ab 05/2019	467607	899,-
<b>Crafter Typ 7C0/MAN TGE ab 06/2017</b>		
Zwei-Kreis		
Frontantrieb/Heckantrieb/4x4, mit 8"-Bälgen	467608	1149,-
Heckantrieb/4x4 mit 1-Kammer-Bälgen	467609	1149,-
Frontantrieb mit 6"-Bälgen	467610	1149,-
Auflastungsgutachten MAN TGE	467612	364,-

### AL-KO



### ACS – AL-KO Federsystem Comfort Suspension – für Vorderachse Fiat Ducato\*

- Für Fiat Ducato X250 und baugleiche Modelle
- Beeindruckender Federkomfort an der Vorderachse
- Souveräne Fahrstabilität und erhöhte Fahrsicherheit
- Reduzierte Geräusentwicklung im Fahrzeug-Innenraum
- Keine Änderung der Fahrzeughöhe
- Hohe Laufruhe, keine Vibrationen – Schont Fahrer und Fahrzeug

### Nachrüstsatz ACS für Fiat Ducato X250\* Kastenwagen

Ersetzen die Original-Federbeine an der Vorderachse.  
Lieferumfang: Federbeine links und rechts inkl. Schraubensatz.

Typ	Modelljahr	Zul. Vorder-achslast	Zul. Ges. Gew
Für 33 Light ab Bj. 2014 bis 2016		1750 kg	3300 kg
		<b>466865</b>	<b>1351,-</b>
Für 35 Light ab Bj. 2014 bis 2016		1850 kg	3500 kg
		<b>466866</b>	<b>1351,-</b>

### Nachrüstsatz ACS für Fiat Ducato X250\* mit AL-KO Chassis

Sowohl für 2-Achser, als auch für 3-achsige Fahrzeuge geeignet.  
Ersetzen die Original-Federbeine an der Vorderachse.  
Lieferumfang: Federbeine links und rechts inkl. Schraubensatz.

Typ	Modelljahr	Zul. Vorder-achslast	Zul. Ges. Gew
Für 33 Light ab Bj. 2014		1850 kg	3500-3850 kg
		<b>466867</b>	<b>1386,-</b>
Für 40 Heavy ab Bj. 2014		2100 kg	4000-5000 kg
		<b>466868</b>	<b>1238,-</b>

Ab Baujahr 2016 siehe Internet

\* und baugleiche Fahrzeuge, wie Peugeot Boxer und Citroen Jumper.

### Achslasten

Die zulässigen Achslasten und das Gesamtgewicht werden als Bezugsgröße für Überladung herangezogen, das bedeutet: Ist auf der Hinter- bzw. Vorderachse zu viel Last, so ist nicht das Gesamtgewicht maßgeblich, sondern das Übergewicht auf der jeweiligen Achse. Wenn das Gesamtgewicht überschritten ist, so gilt das Gewicht ebenfalls als überschritten.

## Autolift für Fahrzeuge bis 5 t

- Hubstützen mit vollautomatischer Steuerung
- Für Fahrzeuge bis 5 t Gesamtgewicht
- Zuverlässig: Mit wasserdichten Motoren und Anschlüssen
- 12 Volt Stromversorgung, Notbedienung bei Stromausfall
- Komfort: Bedienung über das Panel im Cockpit oder per Fernbedienung
- Nivellierung erfolgt selbständig und vollautomatisch

### Technische Daten:

Tragkraft pro Stütze 2000 kg, Stützlast gesamt 5000 kg, Stützgrundlänge 300 mm – verlängerbar bis 420 mm, Bodenfreiheit muss gewährleistet sein. Verbrauch im Betrieb ca. 12A.

Autolift mit 2 Hubstützen	465101	1569,-
Autolift mit 4 Hubstützen (benötigt 2 Adaptersätze)	465100	2489,-
Adaptersatz für Fiat Ducato X250/290	465102	254,-
Adaptersatz für Fiat Ducato X250/290 Alko	465103	254,-
Adaptersatz für Fiat Ducato X244	465104	254,-
Adaptersatz für Fiat Ducato X244 Alko	465105	254,-
Adaptersatz für Ford Euro 4	465106	254,-
Adaptersatz für Ford Euro 6	465107	254,-
Adaptersatz für Iveco Daily	465108	254,-
Adaptersatz für Renault Master	465109	254,-
Adaptersatz für Mercedes Sprinter	465110	254,-
Universalklammern	465111	146,-



Bedienelement und Fernbedienung des Autolift mit 4 Hubstützen

## Linnepe Autolift für Fahrzeuge bis 5,5t

- Hubstützen mit vollautomatischer Steuerung
- Für Fahrzeuge bis 5,5 t Gesamtgewicht
- Zuverlässig: Mit wasserdichten Motoren und Anschlüssen
- Komfort: Bedienung über das Panel im Cockpit oder per Fernbedienung
- 12 Volt Stromversorgung, Notbedienung bei Stromausfall
- Nivellierung erfolgt selbständig und vollautomatisch
- Sicher: Signalton, wenn die Zündung eingeschaltet wird

### Technische Daten:

Tragkraft pro Stütze 2000 kg, Stützlast ges. 5500 kg, Hub 150 mm, Stützgrundlänge 300 mm - verlängerbar bis 420 mm, Gewicht pro Stütze 11 kg, max. 12A

Autolift mit 2 Hubstützen (ohne Automatikmodus)	465164	2349,-
Autolift mit 4 Hubstützen	46516	3519,-
Adaptersatz für Hubstützen, 4 Stück Universal	465163	299,-
Adaptersatz für Fiat Ducato X250 ab Bj. 2007, bei vorhandener Rahmenverlängerung, Lieferumfang: 2 Adapter für Vorderachse und 2 Universalbalken für Hinterachse	465162	349,-



Bedienelement & Fernbedienung des Autolift mit 4 Hubstützen

Adaptersatz für Fiat Ducato X250 ab Bj. 2007, ohne Rahmenverlängerung,  
2x für Vorderachse (ohne AdBlue) **465166** **299,-**  
2x für Vorderachse (mit AdBlue) **465167** **299,-**  
Zusätzlich zu 465166 bitte Adapterbalken für Hinterachse bestellen  
**E4956** **366,-**



### Universal-Kurbelstützen

- Im Handumdrehen abgestützt, auch auf unebenem Boden
- Stütze einfach mit Handkurbel herunterkurbeln
- Position der Antriebsachse variierbar durch integriertes Kardangelenk
- Höhenvoreinstellung durch Rastbohrungen
- Belastbar bis max. 500 kg

ab **223,-**

**Lieferumfang:** 2 Stützen (für rechts und links), Universaladapter, Handkurbel  
Kurbelstütze Länge von 330 bis 530 mm verstellbar für Fiat Ducato, Peugeot und Citroen ab Mod. 94 für hinten

<b>1 Paar</b>	<b>46523</b>	<b>240,-</b>
Kurbelstütze Länge von 290 bis 490 mm verstellbar Universalhalter passend vorn und hinten	<b>46522</b>	<b>223,-</b>

### Quick Lift Hubstütze

Nivellieren ohne lästiges Kurbeln auch auf unebenem Boden.  
**Quick Lift** mit kurzem Druck auf den Hebel ausrasten, senkrecht nach unten klappen, mit einer Umdrehung unter Last wird gekurbelt. Tragkraft bis 500 kg. Arretierung erfolgt selbsthemmend. Erforderliche Einbauhöhe ca. 200 mm. Leicht zu montieren.  
**Nicht für Kastenwagen geeignet.**

**Lieferumfang:** paarweise für 1 Achse, inkl. Bedienschlüssel

Universal	<b>46506</b>	<b>299,-</b>
Mercedes Sprinter, vorn	<b>46518</b>	<b>299,-</b>
Für Fiat Ducato, Peugeot Boxer, Citroen Jumper: ab Bj. 1994 bis 2006, hinten	<b>46527</b>	<b>299,-</b>
ab Bj. 2007, vorne	<b>46525</b>	<b>299,-</b>



Hebel ausrasten – nach unten klappen nivellieren – fertig!



# Hubstützen



Ideale Kombination mit dem AL-KO RANGER durch die Kombi-Fernbedienung!

## Elektrisches Stützensystem UP4

- Schneller und entspannter - entwickelt für das Camping von Heute
- Bequem und Rückenschonend durch Fernbedienung
- Stabil durch BIG FOOT und elektrisches ausgleichen der Unebenheiten
- Rangieren mit einer Fernbedienung von UP4 und AL-KO Ranger

Mit UP4 von AL-KO fahren Sie die Stützen Ihres Caravans per Fernbedienung hoch und justieren Sie auf den Punkt. So schnell, sicher und bequem wie nie zuvor. Schonen Sie Ihren Rücken, Ihre Nerven und erholen Sie sich schon mit der Ankunft auf dem Campingplatz.

Stromversorgung 12V, Durchschnittliche/Max. Stromaufnahme 6/24A, Mehrgewicht ca. 17,5 kg.

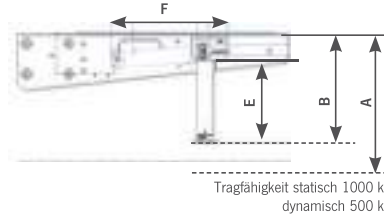
Min. zulässiges Gesamtgewicht des Caravan 800 kg.

Max. zulässiges Gesamtgewicht des Caravan 2500 kg.

**Lieferumfang:** 4 Premiumstützen inkl. Antrieb, BIG FOOT, Bodenschiene zur Verstärkung, 4 Lagerbuchsen, 1 Diebstahlschutzadapter, Fernbedienung mit Halter, 1 Steuereinheit, Montagematerial, Batterietrennschalter, Anleitung.

466971

1403,-



Tragfähigkeit statisch 1000 kg  
dynamisch 500 kg



## AL-KO ClickFix – Hubstützen Mechanisch

Sorgen für sicheren Stand des Fahrzeuges. Anbau an Reisemobile mit AL-KO Rahmen bzw. Rahmenverlängerung. Ab Bj 8/95 sind alle Aufnahmepunkte am Rahmen vorbereitet. Bei älteren Fahrzeugen wird die Bohrung selbst gesetzt. Robuste Hubstütze für festen und sicheren Stand. Bedienung erfolgt mit Ausdrehkurbel; selbständiges Spannen der Hubstütze beim Hochdrehen. Freischwenkmechanismus: Wird das Reisemobil trotz ausgefahrener Stütze bewegt, klappt diese selbsttätig automatisch nach vorne oder hinten. Lieferung im Satz = 2 Stk. Handkurbel nicht im Lieferumfang enthalten.

### AL-KO Hubstütze hinten für Rahmenhöhe A

beladen min.	310	320	420	460
beladen max.	424	440	624	710
Bauhöhe B min.	281	297	397	446
Bauhöhe B max	445	464	654	744
notwendiger Arbeitsber. F	364	382	481	531
Antriebswellenlänge E	200	200	200	200
Eigengewicht	7,2	7,3	8,4	8,9
<b>Art. Nr.</b>	<b>46700</b>	<b>467001</b>	<b>467002</b>	<b>467003</b>
<b>Preis</b>	<b>348,-</b>	<b>353,-</b>	<b>329,-</b>	<b>393,-</b>

Stützen können manuell über einen Federstecker in der Länge verändert werden.

**CARBEST**  
INNOVATIONS FOR MOBILE LIFE

NEW  
2022

## Stützbockset 4-teilig aus Kunststoff

Höhe 30-42 cm, Tragkraft 750 kg pro Stück mit Metallspindel. Stapelbar.

912064 39,90



## Aluminium Stützbockset

- Verstellbare Stützblöcke
- Höhenverstellbar von 28,5-43 cm
- 1000 kg Tragkraft pro Stück
- Mit Metallspindel stapelbar

Tragkraft 1000 kg pro Stück. Gewicht 3,2 kg

4 Stück 912061 49,99

2 Stück 912060 24,90



## Universal Unterlegplatten

- 4 Platten für den Höhenausgleich

Für den Höhenausgleich unter Stützböcken oder Stützfüßen. Maße: 21x21x3,3cm, Gewicht per Platte 310 g

4 Stück 91187 14,95

4  
STÜCK



## Stützbockset 4-teilig aus Kunststoff

Höhe 31-46 cm, Tragkraft 750 kg pro Stück mit Metallspindel. Stapelbar.

43155 47,60



## Aluminium Stützenbockset Jumbo

Satz mit 4 verstärkten Aluminium-Stützböcken. Tragkraft ca. 2700 kg pro Stück. Höhe verstellbar von 28-43 cm. Spindel aus korrosionsgeschütztem, galvanisiertem Stahl.

4 Stück, H220 x B155 x T155, 330mm  
92559 54,-



2  
STÜCK

## Teleskopierbare Alu-Stütze

Diese teleskopierbare Stütze kann bei allen Chassis bzw. Rahmenverlängerungen montiert werden (z.B. Adria Reisemobile).

Lieferung erfolgt paarweise inkl. Handkurbel, Hubkraft 500 kg, Stützlast 1000 kg, Länge 29-42 cm, Gewicht ca. 1,9 kg

46524 279,-



## Schnellstütze Jack

- Große stabile Bodenplatten
- Sicherer Stand auch auf unebenem Untergrund
- Nach außen abgewinkelte Stützsäule

Set 1: Höhe eingezogen 29 cm, ausgezogen 45 cm.  
2 Stk. 46531 92,90

Set 2: Höhe eingezogen 39 cm, ausgezogen 55 cm.  
2 Stk. 46532 99,90-

## Reimo Level Kit – 40 Jahre Sonderedition

- Breite Auflage zur Abstützung des Reisemobils
- Rutschfeste, am Reifen haftende Oberfläche
- Leicht, korrosionsfrei, schnell zu reinigen
- UV-beständig



53,50



Set bestehend aus: Stufenkeil Level Up, Auffahrhilfe Level Plate, Blockierkeil Chock Level und Transport- und Aufbewahrungstasche Level Bag.  
Gewicht: 4,3 kg      912398      53,50

18,-

Inkl. Tasche



## Anti-Rutsch-Traktionshilfematten

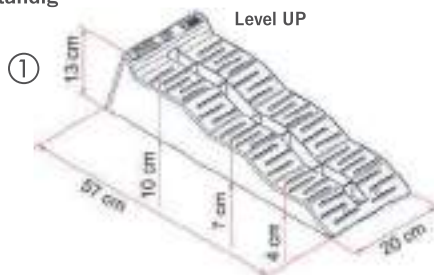
- Kein Festfahren auf sandigen oder unebenen Flächen
- Verhindern Durchdrehen der Antriebsräder
- Hohe Haftung am Rad

Gripmatte grau, inkl. Tasche  
Paar      93103      18,-

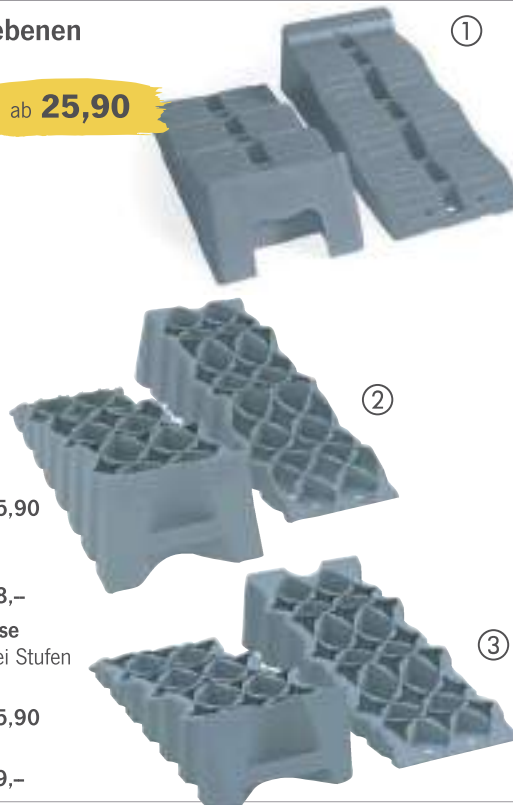
## Stufenkeile Level Up mit 2 oder 3 Auffahrebenen

- Breite Auflage zur Abstützung des Reisemobils
- Rutschfeste, am Reifen haftende Oberfläche
- Leicht, korrosionsfrei, schnell zu reinigen
- UV-beständig

ab 25,90



Level UP



① **Level up Stufenkeil, Tragkraft 5t pro Achse**  
2 Stufenkeile, mit drei Stufen, Maße: 57x20x13 cm,  
Tasche optional erhältlich      912394      25,90

**Kit Level up Plus, Tragkraft 5t pro Achse (o. Abb.)**  
2 Stufenkeile, mit drei Stufen, Maße: 57x20x13 cm,  
in praktischer Tasche      912395      38,-

**Kit Level up Premium/Premium S, Tragkraft 5t pro Achse**  
2 Stufenkeile Level up Premium in praktischer Tasche. Mit drei Stufen

② **Premium**, Stufen auf 7, 13, und 17 cm Höhe.  
Maße: 83x31x20 cm,      912397      85,90

③ **Premium S**, Stufen auf 4, 8, und 12 cm Höhe.  
Maße: 68x28x16 cm,      912399      59,-

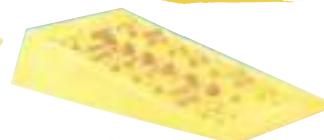
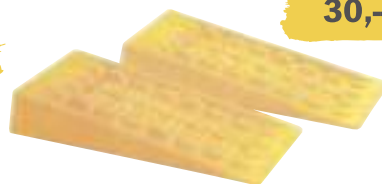
## Ausgleichskeile Level – Leicht, widerstandsfähig, TÜV-geprüft

- Reifenschonende Oberfläche mit gutem Grip
- Stapelbar mit selbstblockierender Einrastung
- Leicht, korrosionsfrei, schnell zu reinigen
- UV-beständig

18,-

30,-

63,-



**Level Pro, Tragkraft 5t pro Achse**  
Gewicht 0,8 kg/Keil,  
Masse: 43x17x9 cm  
Paar      93106      18,-

**Level Magnum, Tragkraft 8 t pro Achse**  
Gewicht 1,3 kg/Keil,  
Masse: 50x20x9 cm  
Paar      91249      30,-

**Level Magnum Jumbo, Tragkraft 12 t pro Achse**  
Gewicht 2,9 kg/Keil, Masse:  
60x26x12 cm  
Paar      912581      63,-



**Blockierkeil Chock Level**  
Blockierkeil für Keile von Fiamma.  
Blockiert das Fahrzeug zuverlässig  
auch bei längeren Standzeiten.  
Gewicht nur 130 g/Stück  
(Nicht passend bei Level up Jumbo).  
Paar      93101      8,90



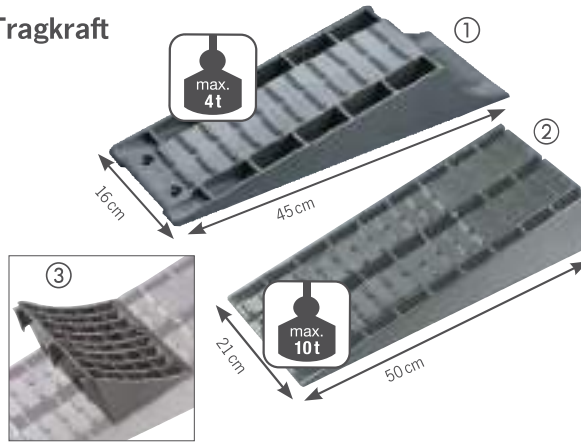
**Anti Slip Plate**  
Kein Wegrutschen mehr beim  
Anfahren auf die Ausgleichs- und  
Stufenkeile. Passend nur für Fiamma  
Keile. Maß 100 x 160 mm  
Paar      93105      4,90



## Niveauequalskeil, 4t oder 10t Tragkraft

- Äußerst robust, mit griffiger Oberfläche
- Auch für Wohnwagen mit Tandemachse
- Stufenloses Auffahren

- ① **Standardkeil, Tragkraft 4t pro Achse**, Gesamthöhe 8 cm, Gewicht 1,1 kg.  
 Paar **915111** **17,90**  
**Parkstopper** für Standardkeil, pro Paar **915072** **10,-**
- ② **Maxi Keil, Tragkraft 10t**, Gesamthöhe 12 cm, Gewicht 2 kg.  
 Paar **91511** **39,50**
- ③ **Parkstopper** für Maxi Keil, Paar **915112** **18,20**



**Auffahrlilfe** – damit die Räder nicht durchdrehen, für FROLI Keile  
 Paar **915071** **7,-**



ab **43,50**

## Rundkeile im 2er Set inklusive Tasche

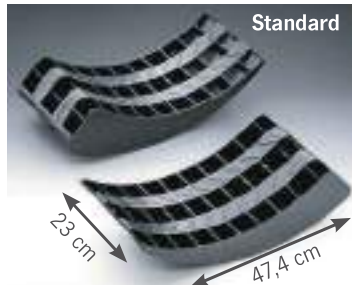
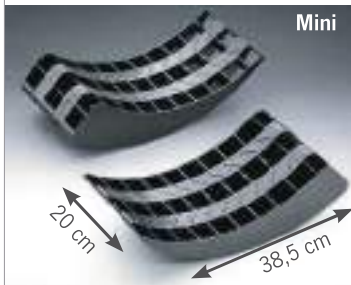
- Einfaches stufenloses Auffahren
- Optimale Schonung der Reifen, gibt dem Fahrzeug Stabilität
- Perfekte Lastverteilung
- Geprüfte Stützlast: 1.250 kg pro Rad
- Zugelassen für Reifen-Ø bis ca. 70 cm

### Rundkeile Mini

Für stufenloses Auffahren bis max. 8 cm.  
 2 Keile im Set inkl. Tasche. Gewicht: ca. 1100 g.  
 Bitte Schürzenhöhe von mind. 21 cm beachten.  
 Paar **925493** **43,50**

### Rundkeile Standard

Für stufenloses Auffahren bis max. 10 cm.  
 2 Keile im Set inkl. Tasche. Gewicht: ca. 1650 g.  
 Bitte Schürzenhöhe von mind. 28 cm beachten.  
 Paar **925492** **42,50**



## Froli Stufenkeile



**Stufenkeil** mit Tragetasche  
 Auffahren in drei Höhen, 4,5/7,5 und 10,5 cm, Gewicht 1,8 kg,  
 L 53x B 17,3x H 13 cm  
 Paar **91449** **37,50**

**Stufenkeil Multi** mit Tragetasche  
 Auffahren in 3 Höhen, 4/7 und 10 cm, Gewicht 1,4 kg,  
 L 60x B 23x H 15 cm  
 Paar **925491** **31,50**

**Stufenkeil XL**  
 Auffahren in 2 Höhen, 6,5 oder 11,5 cm, Gewicht 2,5 kg,  
 L 57,5x B 23,5x H 15 cm  
 Paar **92549** **43,50**



**Auffahrmatte XL für Froli Stufenkeile Multi und XL**  
 Schützt vor Einsinken und Wegrutschen beim Auffahren auf weichem Grund und bietet zusätzlichen Verschmutzungsschutz. Mit beiliegenden Schrauben leicht zu befestigen, Gewicht ca. 920 g,  
 L 75x B 25 cm, Höhe 14 mm  
 Paar **925494** **23,90**



**Transporttasche mit Reißverschluss**  
 Für sicheren Transport und Aufbewahrung von Froli Ausgleichkeilen. Maße: L 65x B 20x H 26 cm  
**914491** **12,-**



**Wandtasche für Froli Keile**  
 Zur praktischen und sicheren Aufbewahrung der Keile. Aus schwarzem Segeltuch, mit Metallösen zur Wandbefestigung. Maße 68x54 cm  
**914493** **14,50**



**Anti-Rutsch- / Traktionshilfematten**  
 Kein Festfahren auf sandigen oder unebenen Flächen. Verhindern das Durchdrehen der Antriebsräder.  
 Paar, Schwarz **91508** **19,95**

**CARBEST**  
INNOVATIONS FOR MOBILE LIFE

17,50



## Reifenschutz gegen „Standplatten“ bei langen Standzeiten

Verringert das Verformen der Räder bei langen Standzeiten.

Geeignet für Räder von 10“ bis 20“.

Maße: 44 x 20 x 4 cm

Reifenschutz 2er-Set

91528

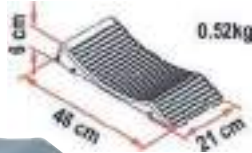
17,50

## Reifenschutz gegen „Standplatten“ bei langen Standzeiten

**REIMO**  
TOP-PREIS  
14,95



**FIAMMA**  
keine is stangenhaken



### Wheel Saver

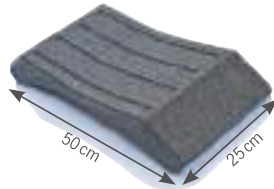
Verringert das Verformen der Räder bei längerer Standzeit. Für Räder bis 15“.

Gewicht ca. 0,5 kg.

2-er Set

915163

14,95



### Reifenschutz aus Gummigranulat

Ideal bei längeren Standzeiten über die Wintermonate. Selbst für extreme Temperaturbereiche von -40 bis +100°C. Passt sich perfekt der Reifenform an. Schonende Wirkung auf die Reifen durch bessere Verteilung der Gewichtsbelastung des Fahrzeugs. Schützt vor Verformung und Alterung. Verhindert ungewollte Bewegungen beim Parken. Verschleißfest, rutschbeständig und ökologisch.

Lieferumfang: 4 Stück

92548

129,-

### Multi-Stopper Keil

Als Ergänzung zum Multifunktionspad 912551 oder 912552. Verhindert das Wegrollen des Fahrzeugs, mit praktischem Griff zur einfachen Handhabung und zum Einklipsen in die Pads aus Polyethylen.

Rot, H128 x B93 x T198 mm, Gewicht 585g pro Stück.

1 Stück 912553 6,80

6,80



MADE IN GERMANY

5 JAHRE GARANTIE

NEW 2022



### Emuk Air-Lift

Der Emuk Air-Lift ist ein hochbelastbares, verschleißfestes, benzín-, öl- und säurefestes Druckluft-Hebekissen, das speziell für Wohnmobile und Wohnwagen entwickelt wurde. Alle Bodenunebenheiten und Höhenunterschiede des Untergrundes können stufenlos von 1,5 cm bis 20 cm ausgeglichen werden. Die Tragkraft des Emuk Air-Lift beträgt 11 Tonnen und schlägt dabei alle bisherigen Bestwerte im Vergleich mit herkömmlichen Ausgleichskeilen.

#### Technische Daten:

Abmaße: 48 x 43 x 2 cm, Gewicht: 3,6 kg, Tragkraft: 11 t bei 6 bar, Max. Höhe: 20 cm, Min. Höhe unaufgeblasen: 1,5 cm, Volumen unaufgeblasen: 3,6 L, Befüllen & Entlüften: 1 Autoventil, Drucktest geprüft: 24 h bei 6 bar, Temperatureinsatz: -20 °C bis +60 °C.

#### Lieferumfang:

1 Air-Lift-Hebekissen, 1 Ablassventil, Aufbewahrungsbeutel.

Emuk Air-Lift	92542	269,-
Emuk Air-Lift 2er-Set	92544	499,-

### Emuk Air-Lift Twin

Ideal für Zwillingsbereifung.

#### Technische Daten:

Abmaße: 70 x 43 x 2 cm, Gewicht: 5,3 kg, Tragkraft: 11 t bei 6 bar, Max. Höhe: 20 cm, Min. Höhe unaufgeblasen: 1,5 cm, Befüllen & Entlüften: 1 Autoventil, Drucktest geprüft: 24 h bei 6 bar, Temperatureinsatz: -20 °C bis +60 °C.

#### Lieferumfang:

1 Emuk Air-Lift Twin, 1 Ablassventil, Aufbewahrungsbeutel.

Emuk Air-Lift Twin	92543	299,-
--------------------	-------	-------

### Flat Jack – Reifenschutz gegen Standplatten

- Wirksamer Schutz der Reifen vor Standschäden
- Von Reisemobil International mit „Sehr Gut“ getestet (8/2015)
- Aufblasbar mit Kompressor oder Luftpumpe
- Fülldruck von 0,8 - 1,3 bar, Höhenausgleich bis 6 cm
- Geeignet für Fahrzeuge bis 7,5t Gesamtgewicht

#### Flat Jack

für Reifen bis 255 mm Breite

PU-Membran innen, außen verstärktes PU/Nylon-Gewebe.

92546

109,-

#### Flat Jack Plus

für Reifen bis 275 mm Breite

PU-Membran innen, außen verstärktes PU/Nylon-Gewebe.

92547

129,-



### Multifunktionspad

Ermöglicht den variablen Höhenausgleich von Fahrzeugen bei Steigungen und unebenen Standflächen in 3 Höhen von 45-105 mm, Niveauunterschiede können sowohl in der Länge als auch in der seitlichen Ausrichtung ausgeglichen werden. Erhöhte Tragfähigkeit durch Innenverstreben. Extrahohe Stützlast. Mit praktischem Griff zur einfachen Handhabung. Polyethylen, rot. Maß: H35 x B215 x T255 mm, 380g/Stück.

4er-Set	912551	20,30
10er-Set	912552	42,90



# Stufenkeile / Auffahrrampe

**CARBEST**  
INNOVATIONS FOR MOBILE LIFE

**NEW  
2022**

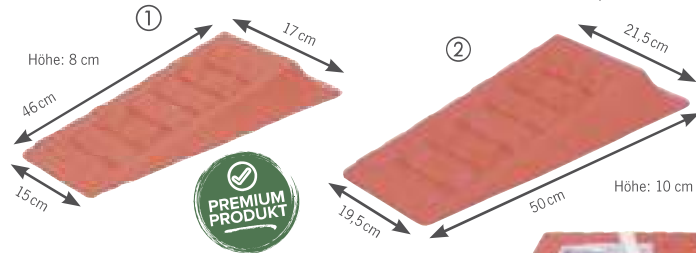
## Stufenkeil 2er Set aus Kunststoff

Tragkraft: 1250 kg pro Rad

Die Kunststoff Stufenkeile eignen sich hervorragend zum Nivellieren von Wohnwagen oder Wohnmobilen auf unebenem Untergrund.

Material: Kunststoff, grau, Größe: 52 x 17 x 11 cm, Gewicht: 1750 g / St.

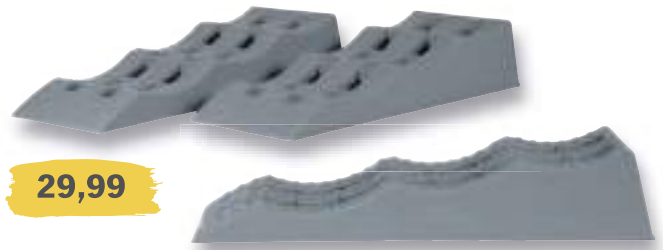
914000 29,90



## Carbest Ausgleichskeile – Top Qualität

- Für Vans, Reisemobile und Wohnwagen
- Mit Antirutschprofil aus witterungsbeständigen Kunststoff
- Stabil, wetterfest, widerstandsfähig und robust

- ① **Ausgleichskeil Strong** Tragkraft bis zu 3 t pro Achse  
Besonders geeignet für kleinere Fahrzeuge, z.B. VW Busse.  
2er Set 91252 19,20  
Palette mit 54 Stück 912520
- ② **Ausgleichskeil Super Strong** Tragkraft bis zu 4 t pro Achse  
Für Alkovenmobile und Integrierte Reisemobile  
2er Set 91253 26,95



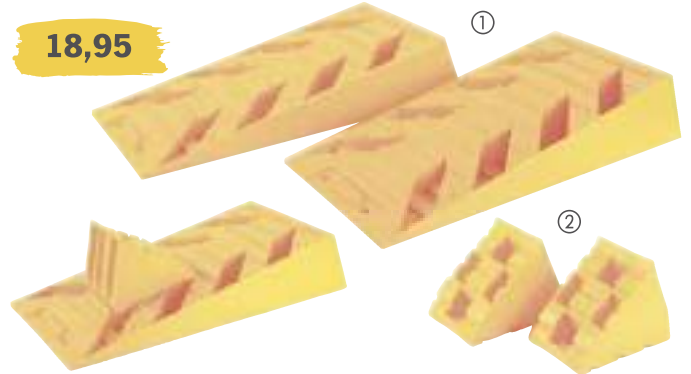
29,99

## Stufenkeil XL

2x Multi-Level-Rampen/Stufenkeile eignen sich hervorragend zum Nivellieren von Wohnwagen oder Wohnmobilen auf unebenem Untergrund. Rampengröße: 61x21.5x12 cm, Material: PP 2150 g, Ladekapazität: 5 t

Farbe: Grau, 2er Set 912554 29,99

18,95



## 2er Set Auffahrkeile und optionale Blockierkeile

- ① Ausgleichskeile aus HDPE Kunststoff, Ladekapazität: 5t,  
Maße: L 43x B 19x H 9 mm  
Farbe: Gelb, 2er Set 93125 18,95
- ② Passender Blockierkeil, Maße: 13x8,5x9 cm.  
Farbe: Gelb, 2er Set 93126 5,95



162,-

94,50

## ① Uniko 6 in 1 Auffahrrampe/Faltrampe

- Verschiedene Einsatzmöglichkeiten
- Als Unterlegkeil, 3-fach höhenverstellbar
- Um Räder zu blockieren
- Als Anfahrhilfe oder Rampe zum Höhenausgleich
- Als Hocker, Unterstellbock oder Trittstufe

Die Uniko 6 in 1 ist eine glasfaserverstärkte Klapprampe mit verschiedenen Einsatzmöglichkeiten beim Camping, am Wohnmobil, bei Fahrzeugreparaturen oder im Offroadbereich. Die Oberfläche ist sehr griffig und durch die Keilform gut zu befahren. Inkl. Tragegriffen. Höhenverstellbar: 4,4/9/13 cm, Länge ausgeklappt: 145 cm, Breite ausgeklappt: 25 cm, Traglast: 3,5 Tonnen

915120 162,-

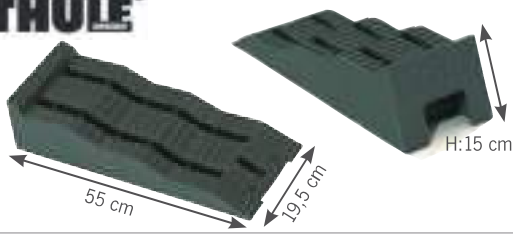
## ② Aluschienset für Uniko 6 in 1 Faltrampe

- Schnell montiert und wieder verstaut
- Verwandelt die flexible Faltrampe in eine Auffahrrampe
- Ermöglicht die Beladung von Anhängern und Wohnmobilen

Mit der Montage der beiden Aluminium Schienen wird die Uniko 6 in 1 Faltrampe eine starre Auffahrrampe. Damit können Sie die Heckgarage Ihres Reisemobils oder einen Anhänger einfacher beladen. Seitliche Montage mit Splinten an die ausgeklappte Uniko 6 in 1. Maximale Belastbarkeit 200 kg (bei paarweiser Nutzung max. 400 kg)

915121 94,50

**THULE**



H: 15 cm

55 cm

19,5 cm



## Auffahrkeile

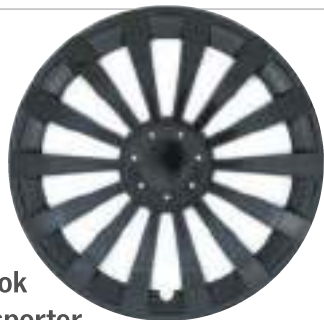
Tragkraft bis 5 t pro Achse

Set mit 2 Auffahrkeilen und stabiler Tragetasche. Drei unterschiedliche Höhenstufen für einfache Nivellierung des Wohnmobils.

2er Set 912521 39,-



# Radzierblenden / Spurverbreiterung / Pannenhilfe



## Sportlich eleganter Look für VW Transporter

- Hochwertiges, schlagfestes Kunststoff-Regranulat
- Einfache Montage und sehr gute Passform durch praktische Halterungssysteme
- 1 Satz = 4 Stück im Sichtkarton

Radzierblende Meridian black cityline. Extrem guter Look und voll im Trend für fast alle gängigen Felgen.  
16" 4 St. 46044 29,50

## Edler Look für Fiat Ducato

- Erstausrüster Standard
- Aus hochwertigem ABS-Kunststoff
- Mehrschichtlackierung
- Ringbefestigung mit 2-facher Verstellmöglichkeit
- 4 Stück im Set

Amsterdam, Chrom-finish poliert:

15"	46018	89,60
16"	46019	99,95

Bern, Silber:

15"	46025	79,-
16"	46026	85,50



4er SETS

Bern



ab 79,-

Amsterdam

**Fiat Ducato** ab Bj 1981-1994. X280/290 für alle Serienbereifungen  
Verbreiterung 60mm pro Achse 47027 203,-

**Fiat Ducato** ab Bj 07/2006 X250 Typen 250 ,Typ 250D und  
**Fiat Ducato** ab Bj. 05/1994 - 06/2006 Typ 230/244  
Verbreiterung 60mm pro Achse 47038 217,-

**Fiat Ducato** ab Bj 07/2006 X250 Typen 250L,D und  
**Fiat Ducato (Maxiachsen)** ab Bj 05/1994-2006 X250 Typen 250L,\*D  
Typ 230D \*L \*M und Typ 244\*B \*D \*L \*M  
Verbreiterung 60mm pro Achse 47030 239,-

**Mercedes Sprinter** Typ 901-905 Bj.1995-2006  
Verbreiterung 60mm pro Achse 47035 223,-

**Mercedes Sprinter** Typ 906, ab BJ 2006  
Verbreiterung 60mm pro Achse 47036 288,-

**VW Transporter Bj. 03-15 Typ H7**  
ab Bj. 2003 Verbreiterung 60mm pro Achse 47025 208,-

**VW Transporter Bj. 96-03 Typ 70X0**  
ab Bj. 1990-2003 Verbreiterung 60mm pro Achse 47026 195,-

### Die Vorteile von Distanzscheiben:

Für Fahrzeuge mit großen offenen Radkästen, für vollintegrierte Reisemobile, für Fahrzeuge mit AL-KO-Hinterachse.

**Lieferumfang:** 2 Distanzscheiben, Befestigungsschrauben, TÜV-Festigkeitsgutachten. Für Vorder- und Hinterachse

für alle Serienbereifungen zu Verwenden. Preis jeweils pro Achse.

## Bringen Sie Ihr Fahrzeug auf eine „Neue Spur“ mit einer Spurverbreiterung

- Reduziert die Seitenneigung
- Stabilisiert bei Seitenwindempfindlichkeit
- Geringerer Reifenverschleiß



Bei Vans und Kastenwagen bitte Radkastenfreiheit prüfen!

Weitere Spurverbreiterungen finden sie unter [www.Reimo.com](http://www.Reimo.com)

**CARBEST**  
INNOVATIONS FOR MOBILE LIFE



100,-

## Transportabler Kompressor mit hoher Leistung

- Ideal für den Einsatz im Offroad- oder Camping-Bereich
- Leistungsfähiger Luft-Kompressor mit ausreichend Power auch für größere Reifen

Premium Mini-Kompressor für Reifen, Schwimmhilfen und Schlauchboote.  
Eigenschaften: 12 Volt, 360 Watt, Druck 10 Bar/150 PSI, Fördervolumen 90 Liter/Min.  
Integrierter Thermoschutzschalter und robustes Gehäuse aus Metall.

Lieferumfang: Kompressor mit Transporttasche, Ventilaufsätzen, Batterieklemmen zum direkten Anschluss an die Batterie (Kabellänge 3 m) und Reifenfüllschlauch mit 8 m Länge.

474081

100,-



## Reifen-Pannenhilfe-Set

Für alle Fahrzeuge: Reifendicht-Gel einfüllen und mit dem Kompressor aufpumpen. Fahrt mit max. 80 km/h bis zur nächsten Werkstatt möglich.

### Lieferumfang:

700 ml Reifendichtgel, Mini-Kompressor 12 Volt, Ventilöffner mit Zubehör und Aufbewahrungstasche

47404

62,95



## Schicke Alu-Kompleträder für VW T5 / T6 / T6.1



①

②



Original VW Reifendrucksensor

### Kompleträder für VW T5/T6/T6.1

- Leichtmetallfelgen inklusive Bereifung
- Inklusive Radbolzen, Kappen, Reifenmontage und auswuchten
- Mit TÜV-Teilegutachten, Eintragung in die Fahrzeugpapiere nötig
- In edlem Matt-Schwarz

**Lieferumfang:** Reifen montiert auf Felge, gewuchtet, Radbolzen, Kappen und TÜV-Teilegutachten.  
**Lieferzeit:** max. 1-3 Wochen, wenn nicht lagernd.

#### ① 18" Alu-Kompletttrad Klassik B

18x8,5 Felge mit General Grabber AT3 Bereifung (235/55R18), Ganzjahresprofil mit 50% Gelände und 50% Straßeneigenschaften. M+S Kennzeichnung und Schneeflockensymbol.

**Ohne Reifendrucksensor**

je Stück	<b>46052</b>	<b>799,-</b>
<b>Mit original VW Reifendrucksensor*</b> (vorinstalliert)		
je Stück	<b>46053</b>	<b>899,-</b>

#### ② 16" Alu-Kompletttrad WP 16

16x7,5 Felge mit Hankook RW12 Winterbereifung (215/65R16). Nur bei Fahrzeugen mit 16-Zoll-Bremsanlage.

**Ohne Reifendrucksensor**

je Stück	<b>46056</b>	<b>429,-</b>
<b>Mit original VW Reifendrucksensor*</b> (vorinstalliert)		
je Stück	<b>46057</b>	<b>499,-</b>

\*Wegen der technischen Gegebenheiten nur geeignet für VW T6.1

ORBER QUALITY CWT



### 15" Alufelge CWT black polished glossy für Caravans oder Anhänger

Mit dem BORBET CWT empfiehlt sich jetzt ein neues Anhänger-Rad, das nicht nur optisch sondern auch durch seine Festigkeit von 1.100 kg überzeugt. Felgengröße: 6,0x15", 5-Loch.

Farbe Schwarz      46046      143,-



**37,95**



**CARBEST**  
INNOVATIONS FOR MOBILE LIFE

### Radkralle Stahl – Diebstahlschutz für Autos und Anhänger

Stahl-Radkralle für Räder bis 26,5 cm Breite. Lieferumfang inkl. 2 Schlüsseln.

Maße: ca. 23x50 cm, Gewicht: ca. 2,3 kg.  
**913401      37,95**

inmadia



### 17" Wavestar Alufelgen für Fiat Ducato und Renault Trafic

- Exklusives mattes Design
- Mit TÜV/ABE
- Lochkranz 5 x 130 mm

Für Fiat Ducato      46050      267,-  
Für Renault Trafic      460501      267,-

**Bitte Radnarbendeckel je Felge mitbestellen:**  
Für Felge Wavestar, Farbe Schwarz      46060      8,75



**175,-**

### 15" Alufelge für Fiat Ducato

- Mistral-Anthrazit, poliert

5-Loch, LK 118mm, 1075 kg max. zul. Radlast.  
6,0 x 15", ET 68mm      460031      175,-

### LI = Lastindex

(auch Tragfähigkeitskennziffer) gibt die Belastbarkeit des Reifens an. Abgelesen werden kann er am Reifen an der unterstrichenen Stelle: 195/65R15 108 H

Index	Tragfähigkeit	Index	Tragfähigkeit
107	975 kg	114	1180 kg
108	1000 kg	115	1215 kg
109	1030 kg	116	1250 kg
110	1060 kg	117	1285 kg
111	1090 kg	118	1320 kg
112	1120 kg	119	1360 kg
113	1150 kg	120	1400 kg

## easydriver safetyre –Reifendruckkontrolle für alle Caravans, Reisemobile und Anhänger

- Sensoren einfach anstelle der Kappen auf das Ventil aufsetzen
- Max. Reifendruck 6,3 bar
- Inhalt 2 Sensoren (bei Bedarf können 2 oder 3 Sets gleichzeitig genutzt werden)
- Anzeige über die kostenlose easydriver App

Mit austauschbarer Batterie (CR 1632), Diebstahlsicherung durch Sicherungsmutter Bluetooth 2,4 GHz, Betriebsspannung 3 V, Einsatztemperaturen -20 °C bis 85 °C, Gewicht ca. 9,5 g je Sensor.

47427

101,50



## Reifendrucküberwachung

①



②



- Kabellose Montage
- Kontrolliert permanent den Reifendruck
- Erhöht die Reifen-Laufleistung
- Wardschwellen separat für jede Achse einstellbar
- Diebstahlsicherung
- System erweiterbar auf 6 oder 8 Sensoren

Zu niedriger Luftdruck ist die Nummer 1, die zu Ausfällen, Pannen und schweren Unfällen führt. Mit TireMoni Überwachungssystem kontrollieren Sie permanent den Zustand Ihrer Reifen. Unfälle werden so wirkungsvoll vermieden. Zusätzlich sparen Sie mit dem optimalen Reifendruck kostbaren Sprit und die Reifen-Laufleistung erhöht sich deutlich.

**Technische Daten:** Messbereich 0 - 11 bar, Messgenauigkeit 0,14 bar.

**Lieferumfang:** 1xTireMoni Anzeigegerät inkl. Batterien AAA, 4 (6) x Checkair Reifendruck Sensoren inkl. Batterien CR1632, 12 Volt Anschlusskabel, Befestigungsrahmen, Bedienungsanleitung.

① Überwachungssystem TM - 260 mit 6 Sensoren 47416 299,-

① Überwachungssystem TM - 240 mit 4 Sensoren 47415 252,-

② Überwachungssystem TM - 210 mit 4 Sensoren 47410 235,-



③



④

③ TireMoni Reinigungsspray für Sensoren 47412 12,50

④ TireMoni Montagespray, Korrosionsschutz für Sensoren 47413 5,90

⑤ Metallventile 31 mm, 4-er Set 47419 24,90

⑥ Ersatzbatterie für Sensor, Typ CR 1632 47414 5,90

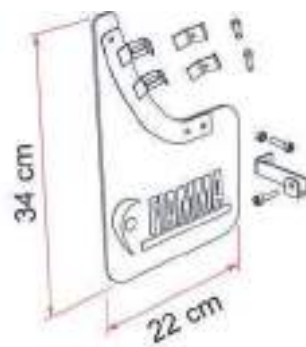
⑤



⑥



## Schmutzfänger für Reisemobile



### Schmutzfänger vorne für Fiat Ducato ab 06/2006.

Praktische und einfache Montage mit den mitgelieferten lackierten Stahlhalterungen. Gefertigt aus solidem aber flexiblem Gummischaumstoff.

2 Stück

912151

51,-



### Schmutzfänger für hinten

Praktische Anbringung, aus solidem aber flexiblem Gummischaumstoff. Es ist möglich, mehrere Mud Flap Rear zu verbinden und so eine durchgehende „Wand“ zu schaffen.

2 Stück

912152

47,-



123,-

### Schmutzfänger für hinten

Schützt Fahrradträger und Anhänger vor Schmutz, Spritzwasser und hält die Heckwand sauber. 57 cm lange Perlonfäden sind zu zwei Bürsten 122 cm zusammengefasst. Anpassung ans Fahrzeug erfolgt durch Abschneiden.

**Lieferumfang:** 2 Schmutzfängerteile zu je 122 x 57 cm, 2 Alubefestigungsschienen, Länge 122 cm, 12 Schrauben.

912105

123,-



## Ladekantenschutz aus ABS – Schutz der hinteren Stoßstange vor Beladungsschäden

- Sicherer Schutz der empfindlichen Stoßstangen vor Ladeschäden
- Werterhalt des Fahrzeugs, da unschöne Kratzer vermieden werden
- Aus hochwertigem und robustem ABS Kunststoff gefertigt
- Hohe Passgenauigkeit durch CNC-Fräsung
- Selbstklebend oder Befestigung an original Schraubpunkten

### VW T5 mit lackierter Stoßstange

(auch Multivan und Caravelle)

Schutzkantenfarbe Schwarz	46312	119,-
① Schutzkantenfarbe Silber	463121	139,-

### VW T5 mit schwarzer Kunststoffstoßstange

Schutzkantenfarbe Schwarz	463122	119,-
Schutzkantenfarbe Silber	463123	134,-

### VW T6.1 / Caravelle / Multivan / Transporter ab 11/2019

② Schutzkantenfarbe Schwarz	463125	114,-
-----------------------------	--------	-------

### VW Caddy / Maxi von 2004-2015 mit lackierter Stoßstange

③ Schutzkantenfarbe Schwarz	46314	119,-
④ Schutzkantenfarbe Silber	463141	129,-

### VW Caddy / Maxi von 2004-2015 mit schwarzer Kunststoffstoßstange

Schutzkantenfarbe Schwarz	463142	119,-
Schutzkantenfarbe Silber	463143	127,-

### VW Caddy ab Bj. 2015 mit lackierter oder schwarzer Stoßstange

⑤ Schutzkantenfarbe Schwarz, nur bei Heckklappe	463144	119,-
---	--------	-------

### Renault Trafic / Opel Vivaro / Nissan Primastar ab 2006

#### mit lackierter Stoßstange

⑥ Schutzkantenfarbe Schwarz	46318	149,-
-----------------------------	-------	-------

### Mercedes Vito / Viano von 2003-2015 mit lackierter Stoßstange

⑦ Schutzkantenfarbe Schwarz	46316	126,-
-----------------------------	-------	-------

### Mercedes Vito / Viano ab 2015 mit lackierter oder schwarzer Stoßstange

⑧ Schutzkantenfarbe Schwarz, nur bei Heckklappe	463161	126,-
---	--------	-------

### Citroën Dispatch/Jumpy/Spacetourer ab 09/2016; Peugeot Expert/ New Traveller; Toyota Proace ab 09/2016

⑨ Schutzkantenfarbe Schwarz	463171	126,-
-----------------------------	--------	-------

### Opel Vivaro ab 06/2014; Renault Trafic ab 06/2014; Nissan NV300 ab 11/2016; Fiat Talento ab 09/2016

⑩ Schutzkantenfarbe Schwarz	463172	149,-
-----------------------------	--------	-------



## Ladekantenschutz aus Edelstahl

- Edler Schutz der empfindlichen Stoßstange
- Optische Aufwertung des Fahrzeuges
- Hohe Passgenauigkeit durch CNC-Fräsung

### VW T5 ab 2003 – 2015 mit Heckklappe (auch Multivan und Caravelle)

	46397	126,-
--	-------	-------

### VW T6/T6.1 mit Heckklappe (auch Multivan und Caravelle)

Silber	46398	116,-
--------	-------	-------

Matt schwarz eloxiert	463980	116,-
-----------------------	--------	-------

## Schutzprofile Renault Trafic / Opel Vivaro

① Schutzfolie für die Einstiegstufe der Fahrer- und Beifahrertür. Schutz des Lackes im Einstiegsbereich. Selbstklebend.  
Farbe: Schwarz

46467 18,50

② Schutzfolie für die Ladekante/HeckEinstieg

Schützt die Lackierung der Stoßstange, z.B. beim Beladen des Fahrzeuges vor Kratzern und Beschädigungen. Selbstklebende schwarze Folie.

46465 28,90

**CARBEST**  
INNOVATIONS FOR MOBILE LIFE

## Ladekantenschutz

Für Citroen Jumpy ab 2017, Citroen Spacetourer 2017, Toyota Verso III ab 2017, Toyota Proace III ab 2017, Opel Zafira Life ab 2019, Opel Vivaro ab 2019, Peugeot Expert ab 2017, Peugeot Traveller ab 2017

Edelstahl gebürstet, kurzer Radstand ①	45830	75,90
Edelstahl schwarz gebürstet, kurzer Radstand	45831	89,90
Edelstahl gebürstet, langer Radstand	45832	75,90

### Für MB Vito W447 2014

Edelstahl gebürstet	45833	52,90
Edelstahl schwarz gebürstet	45834	64,90

### Für MB Sprinter 2006-2018, VW Crafter 2006-2017 Van

Edelstahl gebürstet	45835	52,90
Edelstahl schwarz	45836	82,90

### Für MB Sprinter ab 2018

Edelstahl gebürstet ②	45837	59,90
Edelstahl schwarz	45838	75,90

### Für Fiat Talento ab 2016, Opel Vivaro III 2014- 2019, Renault Trafic III ab 2014

Edelstahl gebürstet	45839	56,90
Edelstahl schwarz	45840	67,90

### Für VW T6/T6.1 Transporter, Caravelle & Multivan ab 2015

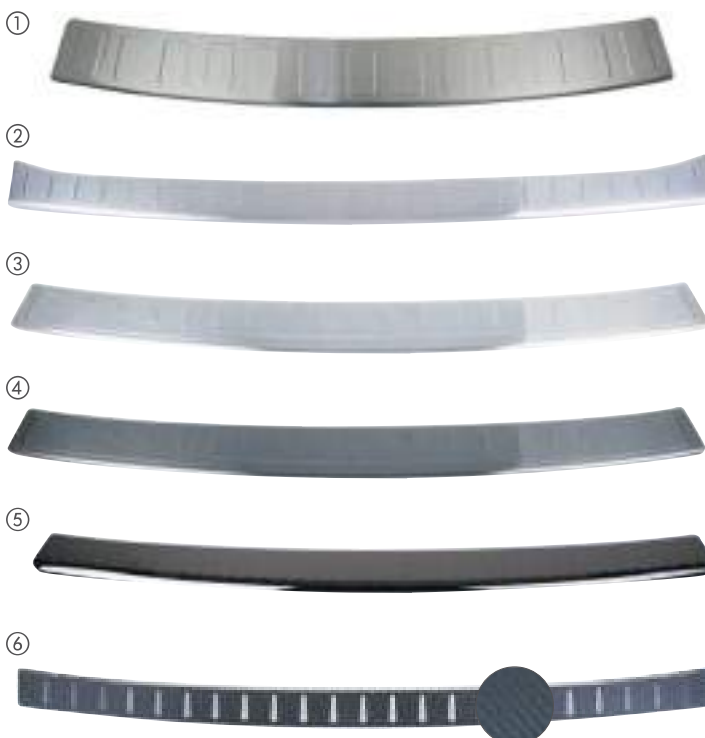
Edelstahl gebürstet (Single Door) ③	45841	56,90
Edelstahl schwarz gebürstet (Single Door) ④	45842	67,90

### Für VW T5 Transporter, Caravelle & Multivan 2003-2015 Van, VW T6/T6.1 Transporter ab 2015 Van

Edelstahl gebürstet	45843	49,90
Edelstahl schwarz ⑤	45844	59,90
Edelstahl & Karbon Folie ⑥	45845	41,90

### Für VW Crafter ab 2017 Van

Edelstahl gebürstet	45846	79,90
---------------------	-------	-------





**CARBEST**  
INNOVATIONS FOR MOBILE LIFE

## Einstiegsleisten für VW T5/T6 und Fiat Ducato ab Bj. 2014

- Schutzleisten aus schwarzem ABS
- Schützen die Schweller und den Lack im stark beanspruchten Einstiegsbereichs des Fahrzeugs wirkungsvoll vor Dellen und Kratzern



### ① Passend für Ihren VW T5/T6

2er Set Einstiegsleisten aus schwarzem ABS **45860** **45,90**

### ② Passend für Fiat Ducato ab Bj. 2014 (auch für Ducato 8 ab Bj. 09/2021)

Die Oberfläche ist auf das Design Ihres Fiat Ducato abgestimmt.  
2er Set Einstiegsleisten aus schwarzem ABS **45861** **39,90**

## Edle Schutzprofilsätze – Der optimale Fahrzeugschutz

- Verhindert Beschädigungen des eigenen Fahrzeuges
- Selbstklebend
- Leichte Montage
- Hochwertiges Edelstahl - Weichplastik Verbundprofil
- Form- Temperatur- und Treibstoffbeständig
- Robust und waschanlagenfest

### Seitenschutzprofile für linke und rechte Fahrzeugseite

① VW T5 kurzer Radstand alle Modelle, VW T5 und T6 **46250** **136,-**

### Stoßfängerschutz für vorne und hinten

② VW T5 ab Modell 2010, 3-teiliges Set, schwarz **46258** **74,90**  
③ VW T5 bis Modell 2009, 3-teiliges Set, schwarz **46252** **93,50**



- Schützt die Ladekante vor Verkratzen
- Robuste selbstklebende Folie, waschanlagenfest
- Form- Temperatur- u. Treibstoffbeständig

④ VW T5 ab Modell 2010, Schwarz **462581** **26,90**  
④ VW T5 bis Modell 2009, Schwarz **46253** **23,90**  
⑤ W T4, Schwarz **46245** **27,80**

### Schutzfolie für den Türschweller (ohne Abbildung)

VW T5 ab Modell 2010, Schwarz **462583** **19,90**  
VW T5 ab Modell 2010, Transparent **462584** **25,60**





## Trittleche zur Werterhaltung

- Optische Aufwertung und Schutz vor Kratzern
- Sicherer Tritt beim Hochsteigen

Für Fiat Ducato ab Bj. 2014

(passt auch für Boxer und Jumper, sowie Ducato ab Bj. 09/2021 )

Trittlech für die Stoßstange (Lieferung paarweise)

Alu natur	464580	24,50
Alu silber eloxiert	464581	29,50
Alu schwarz pulverbeschichtet	464582	29,50



①



②

## Personenschutzbügel für den Fiat Ducato ab Bj. 2014

- Mit EG-Genehmigung und CE-Homologation



### ① EU-Personenschutzbügel niedrig, Ø 76 mm

Für Fahrzeuge mit langer Crashbox (bei kurzer Crashbox muss Art. 462727 mit bestellt werden). Infos zur Crashbox finden Sie in der Infobox unten.

462726 414,-

### Zusatzelement „Kurze Crashbox“

Zusatstraverse zur Montage des Personenschutzbügels bei Fahrzeugen mit kurzer Crashbox.

462727 49,95

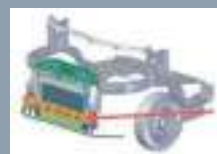
### ② Spoilerschutzrohr, Ø 60 mm

(Montage Unterfahrschutz nicht möglich)

462728 324,-

## Kurze Crashbox

Bei einer kurzen Crashbox ist die Traverse nicht direkt hinter der Stoßstange. Wenn man schräg durch die Lüftungsgitter schaut, sieht man kleine Ausschnitte der Traverse. In der Fahrzeugkonfiguration ist dieses Fahrzeug mit 5VE hinterlegt.



## Schutzfolie für Ladekante und Stoßstange VW T6 ab Bj. 2015

Schützt die Lackierung der Stoßfängeroberseite z.B. beim Beladen des Fahrzeugs mit schweren Gegenständen vor Kratzern und anderen Beschädigungen. Selbstklebende schwarze Folie, passend zugeschnitten für VW T6, über die gesamte Stoßfängerbreite.

Schwarz	46269	27,60
Transparent	462691	35,90



## Schutzprofile Mercedes Sprinter

### ① Stoßfängerschutzprofil

Vorne und hinten schwarz, 2-teiliges Set

46457 89,20

### ② Schutzfolie für die Ladekante am Heckeinstieg

Selbstklebend. Schützt die Stoßstangenlackierung vor Kratzern und Beschädigungen, z.B. beim Beladen

Schwarz	46455	34,50
Transparent	464551	33,80



①



②

## Transparente Schutzfolie für Türgriffmulden

- Werterhalt des Fahrzeugs und sicherer Schutz vor Lackkratzer durch Fingernägel und Schlüssel
- Transparente Folie, für jede Lackfarbe geeignet
- 0,32 mm dick, selbstklebend und UV-beständig
- 4-teilig, mit Reinigungstuch und Montageanleitung

VW T5 ab Bj. 2003	462591	23,90
VW Caddy Bj. 2006-2015	462592	23,90
Mercedes Benz V-Klasse	462593	23,90

Alle Folien sind nur für lackierte Flächen geeignet.



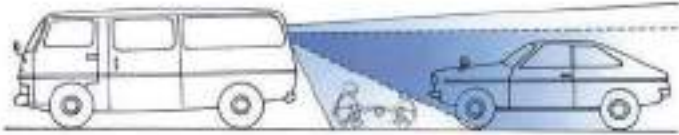
# Spiegel und Spiegelkappen für Reisemobile



## Weitwinkel-Linse für bessere Rücksicht

- Vergrößert das Sichtfeld
- Personen und Hindernisse hinter dem Fahrzeug besser erkennbar
- Auffahrrisiko beim Rückwärtsfahren sinkt
- Leicht anzubringen

ab **9,70**



Glatte Seite der Linse anfeuchten, auf das gesäuberte Rückfenster andrücken. Hält sehr gut, lässt sich leicht wieder entfernen.

Fahrzeuglänge bis 3 m	15x20 cm	47105	9,70
Fahrzeuglänge bis 5 m	20x25 cm	47106	9,90
Fahrzeuglänge ab 5 m	27x35 cm	47107	17,50



**4,99**

**CARBEST**  
INNOVATIONS FOR MOBILE LIFE

## Runder Weitwinkelspiegel

- Verbessert die Sicht im toten Winkel
- Für sicherheitsbewusste Fahrer
- Zum Aufkleben auf den Rückspiegel

**Montage:** Rückseite selbstklebend, wird einfach auf den Rückspiegel aufgeklebt. Durchmesser 75 mm.

**47102 4,99**



**CARBEST**  
INNOVATIONS FOR MOBILE LIFE

ab **49,90**

## Spiegelkappen

① Für Citroen Jumpy ab 2017, Citroen Spacetourer 2017, Citroen Berlingo III Panel Van ab 2019, Citroen Berlingo III Passenger Van ab 2019, Opel Vivaro ab 2019, Peugeot Expert ab 2017, Peugeot Traveller ab 2017, Toyota Proace III ab 2017

**ABS Chrome 45850 59,90**

Für VW T5 Transporter FL, Caravelle FL & Multivan FL 2010-2015 Van, VW T6 Transporter, Caravelle & Multivan ab 2015 Van, Amorok ab 2010 PK

**ABS Black Chrome 45851 59,90**

② Für MB Sprinter 2006-2018 Van, VW Crafter 2006-2017 Van

**ABS Black Chrome 45852 49,90**



**CARBEST**  
INNOVATIONS FOR MOBILE LIFE

## Spiegelprotectoren-Set (links u. rechts)

Für FIAT Ducato (auch geeignet für Ducato 8 ab Bj. 09/2021) /CITROEN Jumper/ PEUGEOT Boxer ab Bj. 2006 (X250 und X290)

- Material Kunststoff, hochglänzend lackiert
- Passgenau
- Selbstklebend

Schützt den Spiegel vor Beschädigungen oder verdeckt vorhandene Beschädigungen. Lange Version für Teilintegrierte und Alkoven, kurze Version für Campingbusse. Verfügbar in Weiß, Chrom und Schwarz.

① <b>Weiß:</b>	Kurze Version	<b>45815</b>	<b>69,95</b>
	Lange Version	<b>45816</b>	<b>69,95</b>
② <b>Chrom:</b>	Kurze Version	<b>45811</b>	<b>79,95</b>
	Lange Version	<b>45812</b>	<b>79,95</b>
③ <b>Schwarz:</b>	Kurze Version	<b>45813</b>	<b>69,95</b>
	Lange Version	<b>45814</b>	<b>69,95</b>

## Doppelwinkelspiegel zum Aufstecken auf den Außenspiegel



- Verbessert die Rücksicht
- Wird auf den Rückspiegel aufgeklipst
- Spiegelgläser können unabhängig voneinander eingestellt werden
- Verringert den toten Winkel
- Universell einsetzbar

### Herkules Double View

Rechts	<b>47126</b>	<b>10,60</b>
Links	<b>471261</b>	<b>10,60</b>

Eine große Auswahl an Caravan Spiegeln finden Sie in der Rubrik Wohnwagenteknik und unter: [www.reimo.com](http://www.reimo.com)



## Überlisten Sie den toten Winkel

- Verkleinert den toten Winkel
- Verbessert die Rücksicht
- Vermeidet Unfälle

### Herkules Aufsatzspiegel

Montage: Wird auf den Spiegel aufgesetzt. Spiegelglas wird entfernt und mittels Schrauben festgeklemmt.

① <b>Herkules Spiegel klein</b> (B15xH7xT6 cm)	<b>47159</b>	<b>13,50</b>
② <b>Herkules Spiegel groß</b> (B15xH12xT7,5 cm)	<b>47160</b>	<b>16,50</b>



## Die neue Generation der Einstiegsstufen Thule Slide-Out Step G2

- Reduziertes Gewicht
- Bestens integriert am Fahrzeug
- Einfache Entfernung des Trittbretts ohne Werkzeuge
- Antislip Streifen auf dem Trittbrett
- Zubehör: nachrüstbare, integrierte LED-Beleuchtung

Weitere Spezifikationen:

Übertrifft die Europäische Belastungsnorm 2001/85/EG (RV DIN EN 1646-1). Intelligente und stabile Installation, einfache manuelle Verriegelung ohne Werkzeuge bei Stromausfall.

Entspricht der EC Norm 74/485/EEG: keine scharfe Kanten an der Vorderseite. Patentierter Kabelauslass + Haken für mehr Schutz und Flexibilität bei der Installation. Besserer Schutz vor Staubinfiltration: integrierte Bürsten, Kabelauslass, Lippenprofil. Ein Schalter für den Anschluß einer optionalen Warnlampe oder eines Relais im Fahrzeug ist serienmäßig vorhanden, so daß ein Wegfahren mit ausgefahrener Stufe nicht möglich ist. Entspricht der EMC- und CE-Norm

**NEW 2022**



12V

**NEW 2022**

**NEW 2022**

<b>① Für Fiat Ducato (auch geeignet für Ducato 8 ab Bj. 09/2021), Citroen Jumper, Peugeot Boxer Euro 6D</b>		<b>② Für VW Crafter und MB Sprinter FWD ab Bj. 2017</b>		<b>③ Für Mercedes Sprinter RWD/4WD und VW Crafter ab 05/2006-2017, Renault Master, Ford Transit</b>	
400 mm	912145	359,-	400 mm	912149	359,-
550 mm	912146	409,-	550 mm	912150	409,-
700 mm	912147	469,-	700 mm	912153	469,-
<b>Montagesatz für Fiat Ducato, Citroen Jumper, Peugeot Boxer</b>		912148	87,-	<b>Montagesatz für VW Crafter ab Bj. 2017 für G2 400/700</b>	
				912154	89,-
				912155	89,-
				<b>Montagesatz für Sprinter FWD ab Bj. 2017 für G2 550</b>	
				912156	89,-
				<b>Montagesätze je Fahrzeugtyp dazu bestellen:</b>	
				<b>Für Mercedes Sprinter RWD/4WD und VW Crafter ab 05/2006-2017</b>	912160 89,-
				<b>Für Renault Master</b>	912161 87,-
				<b>Für Ford Transit ab Bj. 2015</b>	912162 87,-

### PASSENDES ZUBEHÖR:

#### ① LED Kit für Slide-Out Step G2 für optimale Beleuchtung

- IP65: geschützt vor eindringendem Schmutz und Wasserstrahlen

Kann nachträglich installiert werden an einer Thule Slide-Out Step G2. Lieferumfang: LED-Streifen und passende Montageteilen.

Für Standard Step 923851 49,-

Für Slide Out Step Fiat Ducato, Citroen Jumper, Peugeot Boxer, VW Crafter 923856 52,-

#### ② Einfahrautomatik Relais-Set

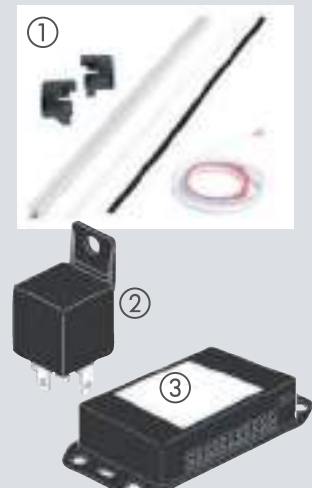
Beim Starten des Fahrzeugmotors fährt die Trittstufe automatisch ein. Geeignet für alle 12 Volt OmniStep-Trittstufen.

912121 14,-

#### ③ Thule Control Box

Fährt die Trittstufe automatisch ein- und aus beim Schließen/Öffnen der Tür

912123 239,-



#### Einstiegsgriff mit integrierter Beleuchtung

Aus Metall (silberfarben/Chrom glänzend). Befestigung von vorn oder hinten. Lochabstand ca. 26 cm. Lichtfarbe 4.200 K.

Maße: B33xH6,5 cm  
832793 46,-



#### Trittstufenmatte

Für manuelle oder elektrische Stufen von Wohnwagen oder Reisemobile

Leicht zu reinigen, Serienmäßig mit Federn versehen. Kann auf das gewünschte Maß zugeschnitten werden. Kunststoff.

Gewicht: 0,23 kg.

Für Stufen von min. 38x40 cm bis max. 45x40 cm.

Grün 51658 20,30  
Schwarz 51659 20,30



12V



**NEW  
2022**

Neue kompakte Version

## Motorisierte 12 Volt Aluminium-Trittstufen für Reisemobile, Kastenwagen und Caravans

### ① Einstiegsstufe Thule Single Step Compact

- 12V Trittstufe
- Material: Eloxiertes Struktur-Aluminium
- Breite: 500 mm
- Gewicht: 5.1 kg

Kompakte Trittstufe unter dem Fahrzeug. Verbesserte Stabilität unter leichten und schweren Lasten bis zu 300 kg.

**Spezifikationen:** Erweiterung der Thule Single Step Produktlinie um ein kompaktes Modell. Geräuschreduzierung beim Öffnen und Schließen der Trittstufe. Bessere Stabilität unter Last durch Verstärkungen und Konstruktionsoptimierungen. Entspricht der EMV- und CE -Norm. Übertrifft die europäischen Qualitätsstandards nach EN1646. Ein Schalter für den Anschluss einer optionalen Warnlampe oder eines Relais im Fahrzeug ist serienmäßig vorhanden, so daß ein Wegfahren mit ausgefahrener Trittstufe nicht möglich ist.

#### Optionales Zubehör:

Thule Relay Kit for Step 12V, Thule Control box for Step 12V.

**Thule Single Step Compact 12V 500 mm** **912098** **349,-**



### Einstiegsstufen Single und Double Step

- Mit Gummiauflagen
- Abgerundete Ecken, die im Dunkeln leuchten
- Geriffeltes, eloxiertes Aluminium

#### ② Einstufige Trittstufen – Tritthöhe 178 mm

**Single Step 460**, Gesamtbreite 455 mm. Gew. 4,8 kg **912096** **349,-**  
**Single Step 550**, Gesamtbreite 551 mm. Gew. 6,0 kg **912097** **349,-**

#### ③ Zweistufige Trittstufen – Tritthöhe gesamt 420 mm

Modell	Stufenbreite	Gesamtbreite	Gewicht ca.		
<b>Double Step 380*</b>	380 mm	435 mm	7,0 kg	<b>912092</b>	<b>519,-</b>
<b>Double Step 440</b>	446 mm	501 mm	7,3 kg	<b>91209</b>	<b>519,-</b>
<b>Double Step 500</b>	502 mm	557 mm	7,6 kg	<b>912091</b>	<b>539,-</b>

\*Passt auch an ältere Hymer B-Klasse Modelle.

12V



### Zubehör für Single und Double Step:

#### Einfahrautomatik Relais-Set

Beim Starten des Fahrzeugmotors fährt die Trittstufe automatisch ein.

Geeignet für alle 12 Volt OmniStep-Trittstufen.

**912121** **14,-**

#### Ein-/Ausfahrautomatik Electronic - Set

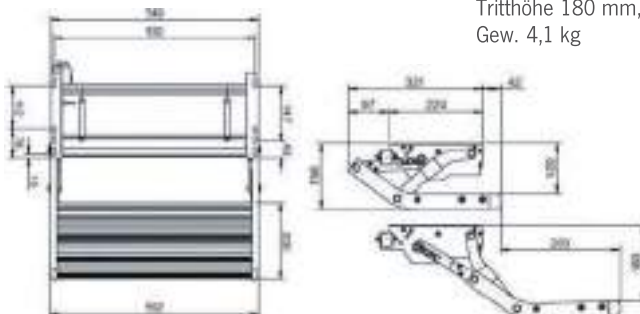
Die Trittstufe fährt über einen Türkontaktschalter aus. Zusätzlich automatischer Einzug beim Starten des Motors.

Geeignet für alle 12 Volt OmniStep-Trittstufen.

**912123** **239,-**



Verschiedene Trittstufen-Schalter finden Sie im Bereich Elektrik.



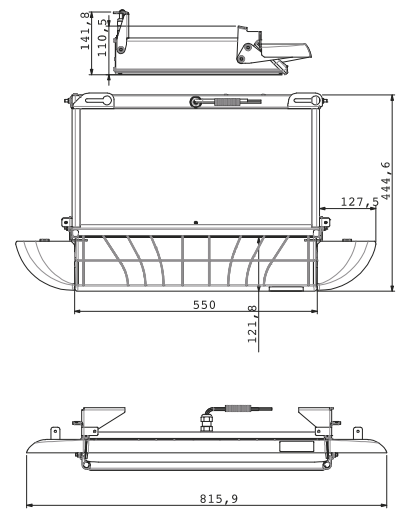
### Manuelle einstufige Trittstufe Single Step 550

Tritthöhe 180 mm, Gesamtbreite 552 mm. Gew. 4,1 kg

**912095** **184,-**

**Alanera Elektro-Stufe für Fiat Ducato**

- Wasserfeste Kunststoff-Trittstufe
- 200 kg maximale Tragfähigkeit
- Modernes und frisches Design
- Leichter als herkömmliche Stufen
- Automatisches Ein- und Ausfahren der Trittstufe
- Patentiertes Motorsystem
- Schnell eingebaut dank vormontierter Halterungen



**Abmessungen:** Stufentiefe 372 mm, Breite 550 mm  
**Lieferumfang:** KIT mit Stufen-, Seitenflügel, Befestigungssatz für Fiat Ducato-Chassis und Schalter.  
**Trittstufe mit Befestigung für X290, ab Bj. 2015**  
**Trittstufe mit Befestigung für X250 Bj. 2006-2014**

92324	349,-
92325	369,-

12V



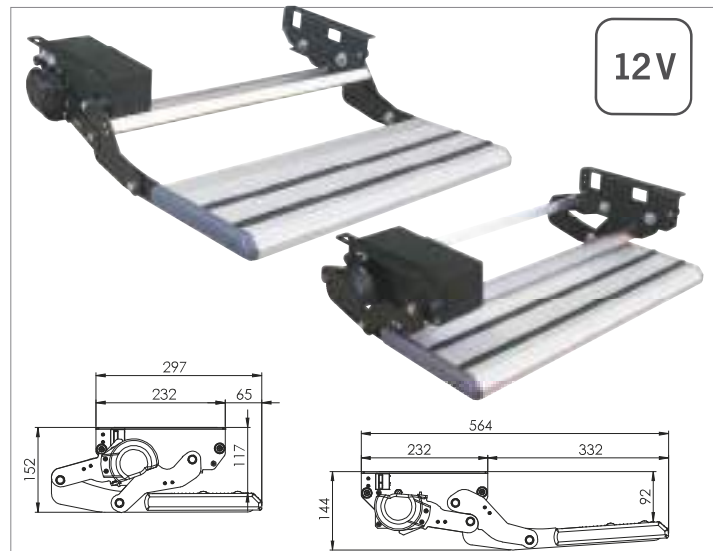
**12 Volt Einstiegsstufe für Kastenwagen oder Wohnmobile**

- Antislip Stufe aus Aluminium
- Öffnen/Schließen durch Tastendruck
- Warnlampe zeigt an, dass die Stufe ausgefahren ist
- Schneller Ein- und Auszug mit Notfall Handbedienung

**Elektrische Trittstufe in 4 Breiten**  
 12 Volt, Stromaufnahme: 3 A

**Lieferumfang:** Trittstufe inkl. Verkabelung. Passend für VW T5/T6

<b>Stufenbreite 440 mm</b> , Gewicht: 6,85 kg	92386	335,-
<b>Stufenbreite 550 mm</b> , Gewicht: 7,50 kg	92387	358,-
<b>Stufenbreite 700 mm</b> , Gewicht: 8,38 kg	92388	376,-
<b>Stufenbreite 1000 mm</b> , Gewicht: 9,77 kg	92358	444,-
<b>Befestigungskit</b>		
für Fiat Ducato/Citroen Jumper/Peugeot Boxer	92402	46,95
<b>Befestigungskit</b> für Mercedes Sprinter	92403	54,95



**Serie S – Elektro-Stufe mit Schwingbewegung**

- Neue Struktur aus Stahl und Aluminium für höhere Stabilität
- Antislip Stufe aus Aluminium
- Hochleistungs-Motor mit Thermoschutzschalter bei zu hoher Belastung
- Anti-Schock-Kupplung
- Handauslösesystem für den Notfall

**Elektrische Trittstufe in 3 Breiten**  
 12 Volt, Stromaufnahme: 3 A

**Lieferumfang:** Trittstufe mit Anschlusskabel

<b>Stufenbreite 460 mm</b> , Gewicht: 5,45 kg	92355	268,-
<b>Stufenbreite 524 mm</b> , Gewicht: 5,96 kg	92356	265,-
<b>Stufenbreite 695 mm</b> , Gewicht: 6,74 kg	92357	275,-

**Zubehör für Lippert Trittstufen**



- ① **Schaltbox - Einzug auf Knopfdruck**  
 für Trittstufe 92369 **923612** **120,-**  
 für Trittstufen 92375, 923761 und 923772  
**923613** **123,-**
- ② **Automatikschalter**  
 fährt die Trittstufe automatisch ein, wenn der Motor gestartet wird und verhindert ungewolltes Öffnen während der Fahrt.  
**92373** **19,95**

- ③ **Trittschalters**  
 zum Ein- /Ausfahren der Trittstufe.  
**92359** **25,40**
- ④ **Verkabelungssatz für Schaltbox**  
 6 m Kabel, Betriebs- und Sicherungsschalter, LED, Kontrollleuchte, 15 Ampere Verbindungsschema.  
**923611** **58,95**

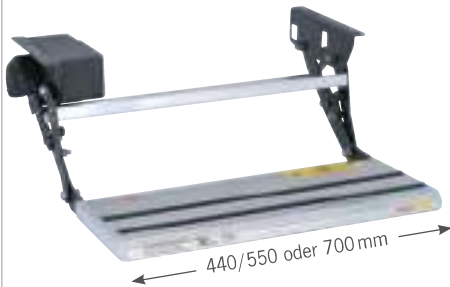
Weitere Trittschalters zum Einbau finden Sie im Bereich Elektrik.

- ⑤ **Kit LED Beleuchtung für die Aluminiumtrittbretter der Trittstufen**
- 1 LED Streifen mit blauen LEDs
  - 1 transparentes Antirutschprofil aus Gummi
  - 1 Schaltuhr

**92360** **57,90**

## Elektrische 12V Trittstufen

12V



### Serie R – Einstiegsstufe in 3 Breiten

**Lieferumfang:** Komplette Verkabelung, ca. 1,5 m Kabel und Trittstufenschalter.  
Automatenschalter 92373 (siehe nächste Seite) bitte extra bestellen.

Breite	ca. Gewicht	Art.Nr.	Preis
440 mm,	5,5 kg	923761	296,-
550 mm,	5,9 kg	923772	299,-
700 mm,	6,7 kg	923773	296,-

### Serie T – Kompakte Alu-Trittstufe

**Elektrische Einstiegsstufe in 3 Breiten**  
**Lieferumfang:** Trittstufe mit Anschlusskabel.

Breite	ca. Gewicht	Art.Nr.	Preis
460 mm	5,5 kg	92372	254,-
500 mm	5,9 kg	923721	265,-
700 mm	6,2 kg	923725	291,-

### Serie L – Doppeltrittstufe in leichter Bauweise

- Mit Anti-Slip-Streifen
- Trittbrett aus eloxiertem Aluminium
- Struktur aus verzinktem und lackiertem Stahl
- Öffnet und schließt automatisch
- Manuelles Notentriegelungssystem
- Motor wahlweise links oder rechts
- Warnleuchte für „Offene Stufe“

Stufenbreite 610 mm, Gewicht ca. 11 kg  
92354 546,-



Besonders robust und stabil

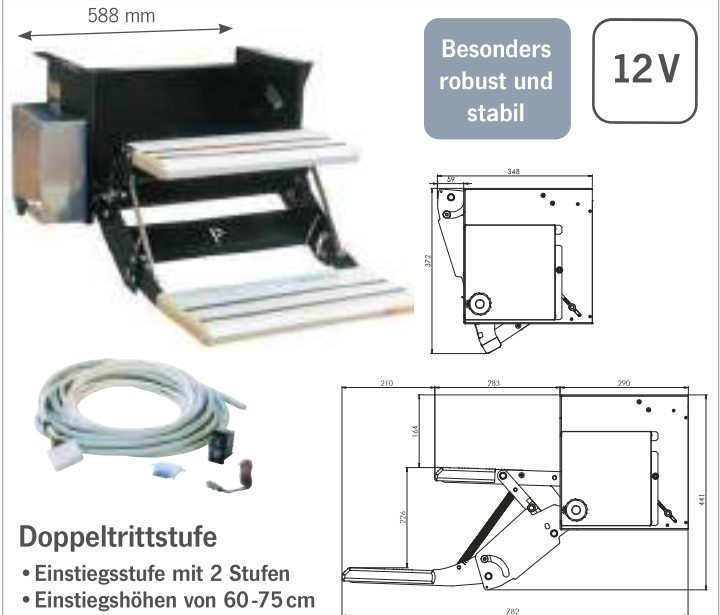
12V

### Elektrische Trittstufe mit 3 Stufen

- Für große Fahrzeuge
- Einstiegshöhen von 80-90 cm
- Inklusive Verkabelungssatz, 6 m Kabel, Betriebs- und Sicherungsschalter, Aufnahme 5 Ampere

**Lieferumfang:** Trittstufe mit Kabelsatz.  
Gesamtbreite mit Motor ca. 780 mm, Gewicht ca. 29 kg  
Stufenbreite ca. 530 mm

923723 1010,-



Besonders robust und stabil

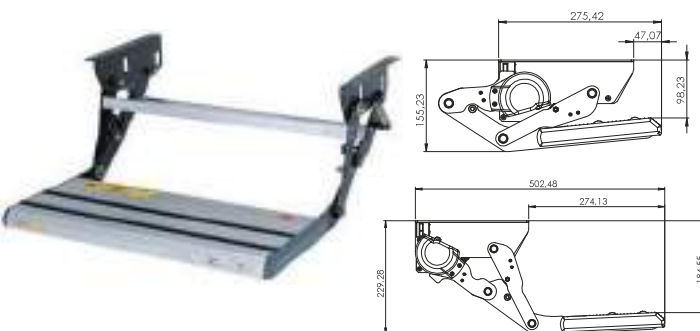
12V

### Doppeltrittstufe

- Einstiegsstufe mit 2 Stufen
- Einstiegshöhen von 60-75 cm
- Inklusive Verkabelungssatz, 6 m Kabel, Betriebs- und Sicherungsschalter, LED Signal bei offener Stufe, 5 Ampere Verbindungsschema

**Lieferumfang:** Trittstufe mit Kabelsatz.  
Gesamtbreite mit Motor ca. 720 mm, Gewicht ca. 16,9 kg  
Stufenbreite ca. 480 mm

923722 569,-



## Manuelle Trittstufen

### Serie R – Antislip Trittstufe Alu in 2 Breiten

Die Bedienung erfolgt von außen per Hand. Höhe eingefahren 135 mm.

Stufenbreite 440 mm, Gewicht ca. 4,1 kg	923642	145,-
Stufenbreite 700 mm, Gewicht ca. 4,7 kg	923644	173,-

### Serie T – Antislip Trittstufe Alu

Stufenbreite 500 mm, Gewicht ca. 4,6 kg	923643	155,-
---	--------	-------

## Aufbautür-Set

- Türrahmen aus Aluminium
- Türblatt aus GfK
- Für Wandstärken von 34 mm
- Inklusive Rollo / Abdunklung
- Türen in Erstausrüster-Qualität mit M1 Türschloss
- Fenster mit E1-Norm



Material: Türrahmen aus Aluminium pulverbeschichtet, Türblatt aus GfK. Wandstärke: 34 mm. Radius: 85 mm. Türanschlag von Außen gesehen: Rechts. Rahmentechnik: Profilsystem Automotive 34 + 2 mm, pulverbeschichtet (weiß), Automotiv Scharniere (schwarz). Dichtung: Schwallwasserdichtung, Hauptdichtung. Schließsystem: Innen: FAWO Ontop (schwarze Version), Außen: FAWO Topline (schwarze Version). Innenseite: Design „Back in Black“. Fensterausschnitt: 1140 x 220 mm. Inklusive Rollo / Abdunklung in beige. Gewicht: 21 kg.

<b>Ausschnittmaß:</b>	600 x 1731 mm	
<b>Gesamtmaß:</b>	620 x 1751 mm	
	<b>35006</b>	<b>839,-</b>
<b>Ausschnittmaß:</b>	600 x 1920 mm	
<b>Gesamtmaß:</b>	620 x 1940 mm	
	<b>35007</b>	<b>869,-</b>

\*Lieferung ohne Montageset

## Optionales Zubehör passend zu den Türen:

### Fliegenschutztür

- Insektenschutz in Plissee-Ausführung
- Einhandbedienung in jeder Höhe möglich
- Die Zugleiste bleibt in jeder Position stehen
- Passgenau für die Türöffnung
- Material: PVC Kunststoff
- Gewicht 5 kg

**Passend zu Aufbautür 35006:**

Ausschnittmaß:	600 x 1731 mm	
Gesamtmaß:	651 x 1742 mm	
	<b>350440</b>	<b>199,-</b>

**Passend zu Aufbautür 35007:**

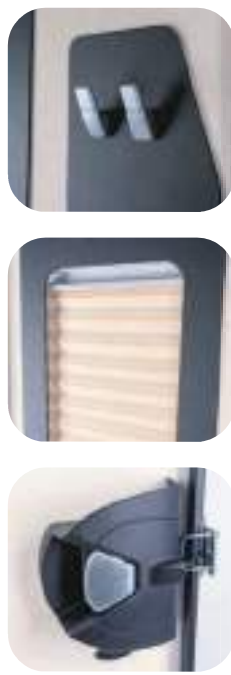
Ausschnittmaß:	600 x 1920 mm	
Gesamtmaß:	651 x 1931 mm	
	<b>350441</b>	<b>209,-</b>



### Abnehmbarer Mülleimer

- Abmessung: 32 x 17 x 23 cm
- Gewicht: 1 kg
- Farbe: Creme beige
- Material: ABS

**Passend zu Aufbautür 35006, 35007.**  
**Lieferumfang:** 1 Korpus, 1 Deckel, 1 Griff, 2 Blindstopfen.  
**92112 45,90**





# Exklusive Aufbautüren



Cara D-RF



Cara D-R

## Cara D – Hochwertige Reisemobil- und Caravantüren

- Stabil, sicher und dicht, dank Türblatt aus einem Stück, der 2-Punkt Verriegelung und der integrierten Regenrinne.
- Türblatt und Rahmen aus Aluminium mit ABS Innenschale.
- Wandstärke: 30-31 mm, Ausschnittmaß: 1942 x 580 mm

**CARA D-RF** mit integriertem Fenster, Gewicht 21 kg, Griffhöhe außen ca. 75 cm, Griffhöhe innen ca. 127 cm  
Türanschlag von außen gesehen rechts\* **35028 1039,-**  
Türanschlag von außen gesehen links\* **350281 1165,-**

**CARA D-R** ohne Fenster, Gewicht 18 kg, Griffhöhe außen ca. 75 cm, Griffhöhe innen ca. 127 cm, Türanschlag von außen gesehen links\* **350291 829,-**

**Montagesätze für andere Wandstärken passend bei Cara D-R / Cara D-RF:**

24-25 mm	<b>35019</b>	<b>19,90</b>	36-37 mm	<b>350195</b>	<b>25,90</b>
28-29 mm	<b>350192</b>	<b>21,90</b>	38-39 mm	<b>350196</b>	<b>25,90</b>
32-33 mm	<b>350193</b>	<b>23,90</b>	40-41 mm	<b>350197</b>	<b>25,90</b>
34-35 mm	<b>350194</b>	<b>23,90</b>	42-43 mm	<b>350198</b>	<b>26,90</b>

### Fliegenschutztür für CARA D-RF / Cara D-R

Montage innen, quer verschiebbar, Farbe Weiß (RAL 9001)  
für Türanschlag rechts **350285 245,-**  
für Türanschlag links **350286 249,-**

\*Lieferung ohne Montageset und ohne HSC-Schließzylinder (siehe Seite 535).

<b>Schlüssel HSC</b> , 2 Stück <b>8,50</b>	<b>Schließzylinder HSC</b> <b>7,90</b>
Schlüsselnr. 481 <b>52449L 52449</b>	Zylindernr. 481 <b>52452L 52452</b>
Schlüsselnr. 482 <b>524491L 524491</b>	Zylindernr. 482 <b>524521L 524521</b>
Schlüsselnr. 483 <b>524492L 524492</b>	Zylindernr. 483 <b>524522L 524522</b>
Schlüsselnr. 484 <b>524493L 524493</b>	Zylindernr. 484 <b>524523L 524523</b>
Schlüsselnr. 485 <b>524494L 524494</b>	Zylindernr. 485 <b>524524L 524524</b>

Zylinder-Ø: 13 mm, Zylinderlänge: 23 mm



## Aufbautür 1950 x 550 mm

- Türrahmen und Türblatt aus Aluminium mit ABS-Innenschale
- Für Wandstärken von 31-33 mm
- Türen in Erstausrüster-Qualität mit M1 Türschloss
- Normgeprüfte Tür für Reisemobile zugelassen

Aufbautür mit HSC II Zylindereinsatz, Radius 89 mm, Türanschlag von außen gesehen Rechts. Mit integriertem Fenster, für Wandstärken von 31-33 mm, Gewicht: 22 kg

**35050**

**1169,-**

\*Lieferung ohne Montageset



## Wohnwagen-Aufbautür 1740 x 580 mm

- Türrahmen und Türblatt aus Aluminium mit ABS-Innenschale
- Für Wandstärken von 31-33 mm
- Türen in Erstausrüster-Qualität
- Normgeprüfte Tür für Wohnwagen zugelassen

Aufbautür mit HSC II Zylindereinsatz, Radius 89 mm Türanschlag von außen gesehen Links. Mit integriertem Fenster Standard, für Wandstärken von 31-33 mm, Gewicht: 20 kg

**35055**

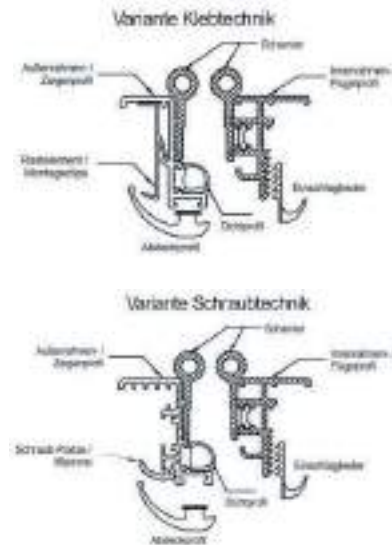
**1169,-**

\*Lieferung ohne Montageset

## Individuelle Türen und Kofferklappen nach Maß

### Klappen- und Türsystem 2000

Das Klappen-/Türsystem 2000 besteht aus einem pulverbeschichteten Aluminiumrahmen und einer Füllung bestehend aus weißem Glattblech (Außenseite), Isolation aus blauem Styrofoamschaum und einer weißen Dekorplatte aus Polystyrol 1,5mm (Innenseite). Der Aluminiumrahmen kann in je zwei unterschiedlichen Farben und Ausführungen gefertigt werden: Farbe weiß oder silber/Ecken rund (Radius 82,5mm) oder eckig (90° Winkel mit Gehrung). Die Montage erfolgt grundsätzlich in Klebtechnik und kann bei Wandstärken zwischen 28mm und 43mm zusätzlich mit Schraubpratzen erfolgen. Standard-Schließsystem STS/ZADI, FAWO/HSC auf Anfrage. Für eine Verwendung des ausgeschnittenen Materials der Reisemobil-/Wohnwagenwand kann auch nur ein Aluminiumrahmen (=Rahmenwerk) ohne Füllung bestellt werden.



ab **869,-**

#### Folgende Bestelldaten sind erforderlich:

- Ausschnittmaß Breite x Höhe in mm
- Rahmenfarbe: weiß oder silber
- Ecken: rund oder eckig
- Scharnieranschlagseite
- Schließsystem: STS/ZADI oder FAWO/HSC
- Wandstärke in mm
- Ein Bestellformular finden Sie unter [www.reimo.com](http://www.reimo.com)
- Lieferzeit 6 Wochen nach Auftragseingang.

### Bereits vorgefertigte Türen im System 2000

- Vorgefertigte Türen mit Standardmaßen
- Für Wandstärken von 30-35 mm
- Verschieden Typen für Reisemobil oder Caravan

Caravantür	1700 x 525 mm	inkl. Caravanschloss	35000	869,-
Reisemobiltür	1900 x 600 mm	inkl. M1-Schloss	35004	1070,-
Reisemobiltür	1700 x 525 mm	inkl. M1-Schloss	35001	1149,-
Caravantür, 2-teilig	1700 x 525 mm	inkl. Caravanschloss	35003	1049,-

\*Lieferung ohne Montageset

**i** Sämtliche Reisemobiltüren haben die M1 Zulassung



# Kofferklappen und Revisionsöffnungen



## Serviceklappen mit Schloss

Mit 2 Schlüsseln. UV-beständiges ABS.

Außenmaß L151 x H166 mm, Montagemaß L107 x H122 mm	<b>30002</b>	<b>9,90</b>
Außenmaß L193 x H165 mm, Montagemaß L149 x H120 mm	<b>30003</b>	<b>10,90</b>



ab **31,50**

## Revisionklappen mit Verriegelung

Mit einem oder zwei Verschlusshebeln. Um 180° öffnendes Scharnier. UV-beständig und korrosionsfrei.

Außenmaß L375 x H270 mm, Lichte Öffnung L295 x H195 mm	<b>1 Verschlussriegel</b>	<b>30004</b>	<b>31,50</b>
Außenmaß L440 x H315 mm, Lichte Öffnung L358 x H240 mm	<b>2 Verschlussriegel</b>	<b>30005</b>	<b>35,50</b>
Außenmaß L606 x H353 mm, Lichte Öffnung L524 x H278 mm	<b>2 Verschlussriegel</b>	<b>30006</b>	<b>45,60</b>



## Revisionsöffnungen mit Schraubdeckel

Einbauringe aus ABS. Der Deckel wird mit einem groben Gewinde aufgeschraubt. UV-beständig und korrosionsfrei.

Außen-Ø 198 mm, Lichte Öffnung Ø 151 mm	<b>30007</b>	<b>9,50</b>
Außen-Ø 250 mm, Lichte Öffnung Ø 180 mm	<b>30008</b>	<b>13,90</b>



Modell 3 mit einem Schloss

Modell 4 & 5 mit zwei Schlössern



Modell 6 & 7 mit drei Schlössern



### Ersatz-Türdichtung für:

Modell 2	<b>66131</b>	<b>45,30</b>
Modell 3	<b>66132</b>	<b>20,40</b>
Modell 4	<b>66133</b>	<b>21,90</b>
Modell 5	<b>AA0015</b>	<b>22,10</b>
Modell 6	<b>661331</b>	<b>29,10</b>
Modell 7	<b>661332</b>	<b>26,95</b>

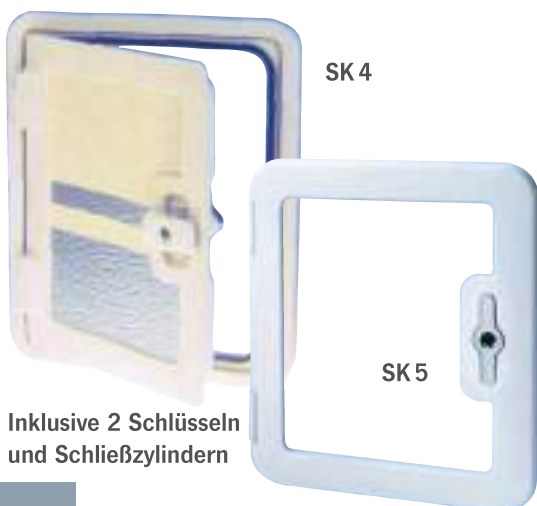
### Ersatz-Schlösser komplett für:

Modell 2	<b>E3816</b>	<b>27,40</b>
Modell 3/4	<b>66135</b>	<b>24,10</b>

## Kofferklappen – Rahmen

- Für alle Wandstärken
- Mit Ausschnittschablone
- Fahrzeugoptik bleibt erhalten
- Mit stabilen Schlössern und Zadi-Zylinder
- Ausgeschnittenes Blech wird in den Klappenrahmen eingesetzt
- Doppelte Abdichtung für optimale Isolierung

Typ	Farbe	Außenmaß BxH	Ausschnittmaß BxH		
Modell 3	Weiß	385 x 335 mm	349 x 296 mm	<b>661501</b>	<b>89,-</b>
Modell 3	Hellgrau	385 x 335 mm	349 x 296 mm	<b>661510</b>	<b>89,-</b>
Modell 3	Schwarz	385 x 335 mm	349 x 296 mm	<b>661511</b>	<b>89,-</b>
Modell 4	Weiß	700 x 395 mm	648 x 348 mm	<b>661521</b>	<b>119,-</b>
Modell 4	Hellgrau	700 x 395 mm	648 x 348 mm	<b>661530</b>	<b>119,-</b>
Modell 4	Schwarz	700 x 395 mm	648 x 348 mm	<b>661523</b>	<b>119,-</b>
Modell 5	Weiß	785 x 340 mm	749 x 297 mm	<b>661481</b>	<b>119,-</b>
Modell 5	Hellgrau	785 x 340 mm	749 x 297 mm	<b>66149</b>	<b>119,-</b>
Modell 5	Schwarz	785 x 340 mm	749 x 297 mm	<b>661485</b>	<b>119,-</b>
Modell 6	Weiß	1038 x 465 mm	997 x 419 mm	<b>661563</b>	<b>179,-</b>
Modell 6	Hellgrau	1038 x 465 mm	997 x 419 mm	<b>661567</b>	<b>179,-</b>
Modell 6	Schwarz	1038 x 465 mm	997 x 419 mm	<b>661564</b>	<b>179,-</b>
Modell 7	Weiß	1108 x 346 mm	1069 x 299 mm	<b>661568</b>	<b>179,-</b>
Modell 7	Hellgrau	1108 x 346 mm	1069 x 299 mm	<b>661570</b>	<b>179,-</b>
Modell 7	Schwarz	1108 x 346 mm	1069 x 299 mm	<b>661569</b>	<b>179,-</b>



SK 4

SK 5

Inklusive 2 Schlüsseln und Schließzylindern

## Kofferklappen – SK 4 und SK 5

- Rahmen aus widerstandsfähigem Kunststoff ASA
- Farbe Fiat weiß ab Modell 95 (Fiat bianco)
- Umlaufende Gummidichtung, für waagerechten und senkrechten Einbau
- Ausgeschnittenes Blech wird als Füllung verwendet
- Mit stabilem Schloss
- Inklusive 2 Schlüssel und FF-Schließzylinder

### Kofferklappe SK 4 mit außenliegenden Scharnieren

Ausschnittmaß	Außenmaß	Nutzmaß	Wandstärke	Verriegelung		
375 x 305 mm	409 x 338 mm	335 x 265 mm	23-32 mm	Einfach	<b>30040</b>	<b>101,-</b>
700 x 305 mm	734 x 338 mm	660 x 265 mm	23-32 mm	Mehrpunkt	<b>30048</b>	<b>155,-</b>
700 x 405 mm	734 x 438 mm	660 x 365 mm	23-32 mm	Mehrpunkt	<b>30050</b>	<b>165,-</b>
1000 x 405 mm	1034 x 438 mm	960 x 365 mm	23-42 mm	Mehrpunkt	<b>30052</b>	<b>195,-</b>

### Kofferklappe SK 5 mit innenliegenden Scharnieren

Ausschnittmaß	Außenmaß	Nutzmaß	Wandstärke	Verriegelung		
360 x 310 mm	385 x 335 mm	337 x 288 mm	23-36 mm	Mehrpunkt	<b>30053</b>	<b>109,-</b>
650 x 350 mm	673 x 373 mm	625 x 326 mm	23-36 mm	Mehrpunkt	<b>30054</b>	<b>145,-</b>



## Kofferklappen – Rahmen

- Für alle Wandstärken
- Stabiler Rahmen
- Ausgeschnittenes Blech wird als Füllung wiederverwendet
- Erscheinungsbild des Fahrzeuges bleibt erhalten
- Innerer Kunststoffrahmen sorgt für guten Übergang zum Innenraum
- Stabiles Schloss mit 2 Sicherheitsschlüsseln



Ausschnittmaß	Außenmaß BxH	Nutzmaß BxH	Code	Preis
365x296 mm	406x330 mm	360x293 mm	30045	85,60
552x277 mm	595x315 mm	530x252 mm	30046	92,60
800x300 mm	840x345 mm	780x280 mm	30047	109,--

## Magnetischer Türfeststeller

2 Magnete mit ca. 10 kg Haltekraft sichern die offene Eingangstür gegen ungewolltes zuschlagen. Durch bewegliche Lager haften die Magnete optimal.

Paar **52405** **28,40**



## Magnet-Türschnäpper

2 starke Magnete halten die Eingangstür am Caravan/ Reisemobil sicher offen, die eingebaute Feder sorgt für noch bessere Windfestigkeit.

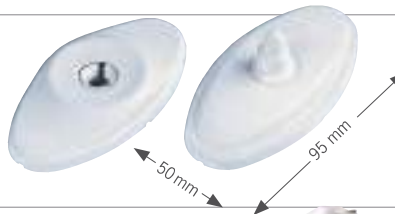
Schwarz **524672** **23,80**  
524672L



## Türschnäpper

Türfeststeller aus Kunststoff. Gewicht ca. 53 g.

Weiß **524674** **12,20**  
524674L



## Klappenhalter

Zum Dahinterhaken für Klappen/Türen.

**53314** **4,30**



## Feststeller für Türen und Klappen

### Türfeststeller

2 Stück, Kunststoff  
Reinweiß **532503** **7,50**  
532503L

Türfeststeller, Kunststoff  
weiß **52465** **3,30**

Unterlegplatte, 1 cm hoch (o. Abb.)  
**52466** **2,10**

### Unterlegplatte für Türfeststeller

2 Stück, Kunststoff 10 mm  
Reinweiß **532504** **3,50**  
532504L  
Fiat bianco **532506** **3,50**  
532506L



Blaue Nummern = Händler-Info für lose Waren in Verpackungseinheiten

## Feststeller für Türen und Klappen

Schützt bei Wind vor Türzuschlagen, hält Kofferklappen geöffnet.

Dunkelgrau **52450** **3,40**  
52450L  
Weiß **524503** **3,60**  
524503L  
Schwarz **524507** **3,60**  
524507L  
Beige **524501** **3,40**  
524501L  
Hellgrau **A0426110** **1,98**

### Distanzplatte

zur erhöhten Montage. Höhe 10 mm.  
Dunkelgrau **524502** **1,70**  
524502L  
Weiß **524504** **1,70**  
524504L  
Schwarz **524505** **1,70**  
524505L



## Drehriegel Metall (Vorreiber)

Sicherung für große Klappen. Zinkdruckguss verchromt.  
Überschlag 3 mm. Höhe Grundplatte 5 mm **53253** **12,40**  
53253L

Überschlag 6 mm. Höhe Grundplatte 8 mm **53291** **12,20**



## Drehriegel Kunststoff (Vorreiber)

Sicherung für große Klappen. Kunststoff, 3,5 mm Grundplatte.  
Braun **53254** **4,95**  
53254L

Weiß **532542** **4,80**  
532542L

Hellbraun **A1382960** **2,80**



# SMART ROOM

## SMART ROOM – Verbreitern oder Verlängern Sie Ihr Fahrzeug

- Speziell für Europa entwickelter Premium-Slide-Out
- Hergestellt vom Weltmarktführer für Slide-Outs
- Baukastensystem ab Lager erhältlich
- Andere Abmessungen auf Wunsch möglich
- Besondere Abdichtungen für Regen etc. vorhanden.
- Wählen Sie bequem: 1. Auszugslänge  
2. Abmessungen des Auszugs

Patentiertes, platzsparendes Design. Der kompakte in die Wand integrierte Schiebemechanismus ist das effektivste Schiebeseystem der Welt. Die Mechanik ist komplett in die Wand integriert und bietet mehr Wohnraum als andere Schiebeseysteme auf dem Markt.

### ① Wählen Sie Ihre gewünschte Auszugslänge Ihres Euro-Slide-Systems.

#### Lieferumfang Auszug:

- 4 x Aluminium Eckprofile mit integrierten Antriebseinheiten
- 4 x Antriebsmotoren
- 1 x Steuerbox
- 4 x Kabel für Motoren

**Box/Seitenwände nicht im Lieferumfang!**

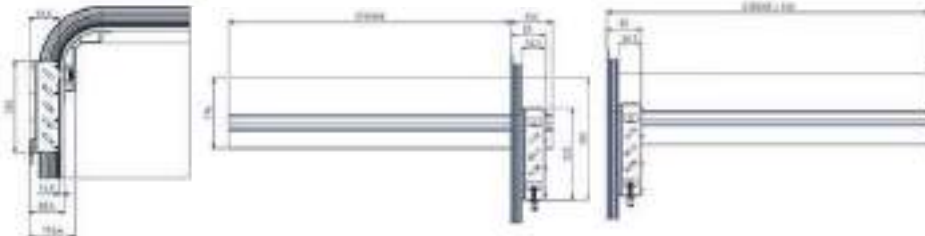
Aluminium Profile für Auszugslänge 700 mm  
41062 2937,-

### ② Wählen Sie die Größe der Auszugskabine für den Euro Slide Aluminium Führungsrahmen (Lieferumfang ohne Box/Seitenwände und V Seal Gummieinfassung)

#### Breite x Höhe:

1600 x 1500 mm 41064 264,-  
2500 x 2000 mm 410641 1128,-  
3500 x 2000 mm\* 410642 476,-

\* Auf Bestellung möglich



Passende Markisen für Ihren Slide Out finden Sie auf S. 149



Komplettes Kit SMART ROOM

Motor Details

Jede der vier Aluminium Ecken inkl. Antriebseinheiten enthält ein koordiniertes Leitspindel-Antriebssystem.

Niedrig-Profil-Rahmen und abgerundete Ecken ermöglichen eine kontinuierliche Dichtung mit dem einzelnen V-Form-Gummi

### Benötigtes Zubehör Slide Out:

- ③ V Seal Gummi Profil 20m 410644 259,-
- ④ Supportrolle, Stück 4106001 29,50 (Es wird empfohlen alle 60cm eine Supportrolle zu verwenden.)
- ⑤ Wall Clips (Verbindung Wand zu Eckprofil) 1 Stück 410645 2,60
- ⑥ Schalter zum Bedienen 410646 24,99



**i Bitte beachten Sie:** Im Lieferumfang sind die Seitenwände nicht enthalten. Die passende Kabine können Sie sich mit Ihren gewünschten Materialien anfertigen, gerne helfen Ihnen unser Fachhändler weiter.

## XXL Sleep – das neue Raumkonzept für den Kastenwagen mit Querbett

- Vom Querbett zum Längsbett in nur 15 Minuten
- Oder zusätzliche Schlafplätze für die Kleinen
- Werkzeuglose Montage
- Bettgröße: 150/190 x 210 cm (BxL)
- Originalbett steht weiter zur Verfügung
- Heckfenster in den Türen bleiben voll funktionsfähig
- Passend für alle Kastenwagen L1-L3, Bauhöhe H2
- Bullauge und Fensterbank für Rückwand inklusive
- Zugang zum Stauraum bleibt erhalten

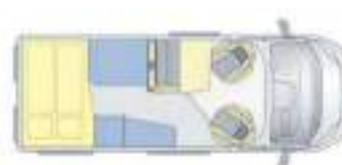
Die Innovation, um Ihr Bett im Wohnmobil von Querbett auf Längsbett umzubauen. Ohne Werkzeug wird Ihr Schlafkomfort erheblich gesteigert. Für die schnelle Übernachtung auf dem Weg zum Urlaubsziel steht Ihr Originalbett natürlich weiterhin zur Verfügung.

Die Grundmontage muss in einer Fachwerkstatt ausgeführt werden.

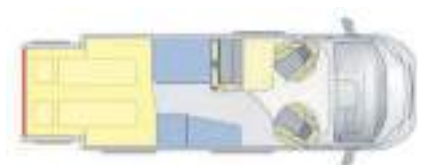
### Lieferumfang für ein Set XXL Sleep

- Trägersystem mit Rückwänden
- Dachsystem, selbsttragend mit integrierter Spannvorrichtung
- Zusatzpolster in Herstellerqualität, Farbe silbergrau
- Untere Strebe + Heckplane + Heckboden

Umbau-Set 42190 2640,-



Kastenwagen mit Querbett als Standardausführung



XXL Sleep mit Längsbett im Kingsize Format

# Schloss-Systeme für HSC Schließzylinder

## Gleichschließende Schlosssysteme HSC System

- Für Reisemobil und Caravan
- Die Schlösser können miteinander kombiniert werden, wenn sie für den gleichen Schließzylinder geeignet sind
- Wählen Sie Schlüssel und Schließzylinder mit gleichen Nummern
- Sie brauchen dann nur noch 1 Schlüssel für Klappen und Türen

- ① **Caravantürschloss mit Innenverriegelung**  
Schwarz, mit Gummidichtung. Maße: Außen H107 x B 107 mm, Innen H56 x B120 mm. Benötigtes Ausschnittmaß: Ø94 mm, Türstärke von 32-40 mm. Für HSC-Zylinder + FF-System ZWO  
52439 22,30
- ② **Ausgleichsplatte für Caravanschloss**  
für geringe Wandstärken, ca. 11 mm stark 52479 4,70
- ③ **Innenzuziehgriff für Caravanschloss**  
Erleichtert das Schließen der Tür von innen 52478 3,10
- ④ **Reisemobiltürschloss M1 mit Innenverriegelung**  
Außen Schwarz / Innen Lichtgrau. Außenmaß: H 121 x B 130 mm, Innenmaß: H 151 x B 143 mm. Benötigtes Ausschnittmaß: H 105 x B 100 mm. Türstärke von 32-40 mm. Für HSC-Zylinder  
52477 140,-
- ⑤ **Klappenverschluss**  
für HSC-Zylinder, Montage-Ø 20 mm 52441 8,95
- ⑥ **Knebelverschluss für HSC-Zylinder.**  
Weiß, Riegel gerade 524466 15,60  
Hellgrau (RAL 7035), Riegel gekröpft A3311390 23,70
- ⑦ **Stauklappenschloss mit Innenteil.**  
Für HSC-Zylinder, Weiß 524346 39,10
- ⑧ **Deckel für Einfüllstutzen für HSC-Zylinder**  
Blau 652242L 652242 12,90  
Weiß 65224L 65224 12,90  
Schwarz 652241L 652241 14,50
- ⑨ **Drehspanverschluss Olive S 78 mm**  
für HSC-Zylinder, Schwarz 524461 16,70
- ⑩ **Klappenschloss Opera für HSC-Zylinder,**  
mit einstellbarer Klemmbügelverriegelung für große Kofferklappen mit Wandstärken von 25-45 mm. B 120 mm, H 112 mm, T 50 mm (ohne Bügel), Gewicht ca. 270 g.  
Schwarz 53345 26,70

Passende Schlüssel und Schließzylinder finden Sie unten.



## Schlüssel und Schließzylinder HSC-System

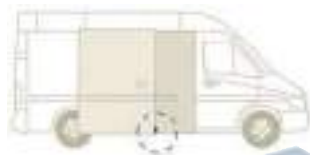


<b>Schlüssel HSC, 2 Stück</b>	<b>8,50</b>
Schlüsselnr. 481	52449L 52449
Schlüsselnr. 482	524491L 524491
Schlüsselnr. 483	524492L 524492
Schlüsselnr. 484	524493L 524493
Schlüsselnr. 485	524494L 524494



Zylinder-Ø: 13 mm  
Zylinderlänge: 23 mm

<b>Schließzylinder HSC</b>	<b>7,90</b>
Zylindernr. 481	52452L 52452
Zylindernr. 482	524521L 524521
Zylindernr. 483	524522L 524522
Zylindernr. 484	524523L 524523
Zylindernr. 485	524524L 524524



## Schiebetürarretierung für Fiat Ducato, Boxer und Jumper

Ermöglicht das Feststellen der Schiebetür in halboffener Position. Besonders praktisch, wenn in der Türöffnung ein Küchenblock steht. Schützt vor Witterungseinflüssen. Starker Wind bläst die Flammen am Kocher nicht mehr so schnell aus. Anbringung in der Gleitschiene. Schrauben sind im Lieferumfang enthalten. Alle Teile aus Edelstahl.

- ① 1 Stahlwinkel, Tür wird am Montagepunkt arretiert, lässt sich aber noch ganz öffnen ab Bj. 07 441892 8,-
- ② 1 Stahlwinkel mit Gummipuffer, Tür lässt sich nur bis zur Montageposition öffnen ab Bj. 07 441891 32,-

## Kofferklappenschloss Magic



**(FF-System ZWO/HSC)**  
Mit Dichtung und Zamak-Griff (Schwarz/Silber lackiert).  
Komplett mit Innenschloß  
Schwarz mit silbernem Griff  
53347 29,-  
Schwarz mit schwarzem Griff (o. Abb)  
53348 27,60

# Schlösser für Reisemobile und Caravans von ZADI



ZADI



## Türschloss

- New Basic Schwarz
- Als Nachrüstung oder Neumontage als gleichschließendes System für Reisemobile und Caravans
- Lieferung ohne Zylinder und ohne Schlüssel

Türschloss New Basic Weiß  
Maße: ca. L220xB135xH37 mm      52613      33,40

Türschlossinnenteil New Basic Schwarz  
Maße: ca. L238xB117xH60 mm  
für Wandstärken bis 37 mm      52615      69,90  
Abstandshülse 7 mm      52683      4,50



## Passendes Innenteil

- Für 28 mm Wandstärke
- Als Nachrüstung oder Neumontage als gleichschließendes System für Reisemobile und Caravans
- Lieferung ohne Zylinder und ohne Schlüssel

Montagemaß Außen 110 mm,  
Innenteil L119xB56,5 mm  
Außenteil Schwarz / Innenteil schwarz      52607      36,90  
Außenteil Weiß / Innenteil schwarz      52608      36,90

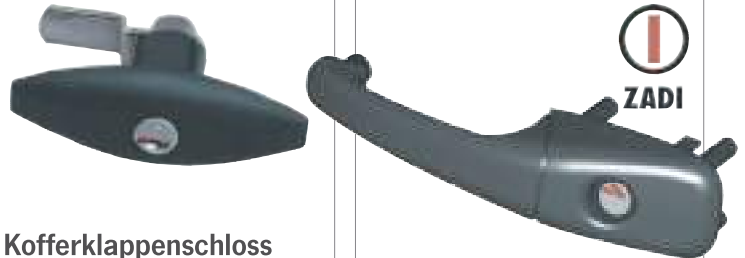


## Caravanschloß

- Für Wandstärken bis 30 mm
- Als Nachrüstung oder Neumontage als gleichschließendes System für Caravans
- Lieferung ohne Zylinder und ohne Schlüssel

Maße Außenteil ca. L 220xB 57xH 37 mm  
Schwarz      52604      30,-  
Weiß      52605      30,-

Maße Innenteil L 118xB 141 mm  
Schwarz      52606      16,99



## Kofferklappenschloß »Elipse« lang

- Für Wandstärken bis 30 mm
- Als Nachrüstung oder Neumontage als gleichschließendes System für Reisemobile und Caravans

Klappenschloß Ellipsenform mit  
PUSH System. Ohne Schließzylinder  
und Schlüssel,  
Montagebohrung Ø 25 mm,  
Maß: L 110x42x 16 mm  
Schwarz      52656      14,95

## Außenteil Reisemobil-Türschloß

- Als Nachrüstung oder Neumontage als gleichschließendes System für Reisemobile und Caravans
- Lieferung ohne Zylinder und ohne Schlüssel

Maße Außenteil ca.  
L 220xB 57xH 37 mm  
Schwarz      52611      28,90



ZADI



## Caravanschloß Komplettsatz

- In zwei Farben
- Für Wandstärken von 20 bis 35 mm
- Lieferung ohne Zylinder und ohne Schlüssel

Maße Außenteil ca. L 220xB 57xH 37 mm  
Maße Innenteil L 132,5xB 56,5 mm  
Schwarz      52601      40,-  
Weiß      52602      44,99  
Distanzplatte für geringe Wandstärken 13 mm      52603      3,-



ZADI



## Kofferklappenschloß »Eurogarage«

- Zur Nachrüstung oder Neumontage als gleichschließendes System für Reisemobile und Caravans
- Lieferung ohne Zylinder und Schlüssel

Maße Innenteil L118xB141 mm, Außenteil L103xB99 mm  
Für Wandstärke 26-34 mm, Weiß      52642      35,90  
Für Wandstärke 34-42 mm, Weiß      52643      35,90  
Für Wandstärke 26-34 mm, Schwarz      52645      35,90  
Für Wandstärke 34-42 mm, Schwarz      52644      35,90  
Distanzplatte(6 mm) für geringere Wandstärken      52646      3,20

# Schlösser für Reisemobile und Caravans von ZADI



## Kofferklappenschloss »Standard«

- Für Wandstärken bis 35 mm
- Als Nachrüstung oder Neumontage als gleichschließendes System für Reisemobile und Caravans
- Lieferung ohne Zylinder und Schlüssel

Montagebohrung Ø 24 mm Maß: L 46x B 36x H 14 mm

<b>Schwarz</b>	<b>52649</b>	<b>13,40</b>
<b>Weiß</b>	<b>52650</b>	<b>13,40</b>
<b>Schwarz</b> (ohne Außengehäuse und Hebel)	<b>52652</b>	<b>8,30</b>
<b>Weiß</b> (ohne Außengehäuse und Hebel)	<b>52653</b>	<b>8,30</b>



## Kofferklappenschloss »Ellipse«

- Für Wandstärken bis 32 mm
- Als Nachrüstung oder Neumontage als gleichschließendes System für Reisemobile und Caravans
- Lieferung ohne Zylinder und Schlüssel

**13,90**

Montagebohrung Ø 24 mm, Maß: L 78x B 41,5x H 16 mm

<b>Schwarz</b>	<b>52654</b>	<b>13,90</b>
<b>Weiß</b>	<b>52655</b>	<b>13,90</b>

## Kofferklappenschloss »Quadrat«

- Für Wandstärken bis 24 mm
- Als Nachrüstung oder Neumontage als gleichschließendes System für Reisemobile und Caravans
- Lieferung ohne Zylinder und Schlüssel



ab **12,99**

Mit Staubschutzkappe.  
Montagebohrung Ø 24 mm,  
Maß: L 40,5x B 40,5x H 6 mm

<b>Schwarz</b>	<b>52647</b>	<b>12,99</b>
<b>Weiß</b>	<b>52648</b>	<b>13,40</b>



## Kofferklappenschloss »Opera«

- Für Wandstärken von 25 bis 40 mm
- Als Nachrüstung oder Neumontage als gleichschließendes System für Reisemobile und Caravans
- Lieferung ohne Zylinder und Schlüssel

Mit einstellbarer Klemmbügelverriegelung für große Kofferklappen.  
B 120x H 112x T 50 mm (ohne Bügel), Gewicht ca. 270 g.

<b>Schwarz</b>	<b>53346</b>	<b>25,70</b>
----------------	--------------	--------------

## Schlüssel und Zylinder

- Nachrüstung oder Neumontage
- Gleichschließendes System für Reisemobile und Caravans



**STS / ZADI**



### ZADI Schließzylinder und Schlüssel

Schlüsselrohling	<b>52626</b>	<b>4,50</b>
1 Zylinder und 2 Schlüssel	<b>52628</b>	<b>16,95</b>
2 Zylinder und 2 Schlüssel	<b>52629</b>	<b>18,95</b>
3 Zylinder und 2 Schlüssel	<b>52630</b>	<b>24,95</b>
4 Zylinder und 2 Schlüssel	<b>52631</b>	<b>29,95</b>
5 Zylinder und 2 Schlüssel	<b>52632</b>	<b>37,95</b>
6 Zylinder und 2 Schlüssel	<b>52633</b>	<b>38,95</b>
7 Zylinder und 2 Schlüssel	<b>52634</b>	<b>42,95</b>
8 Zylinder und 2 Schlüssel	<b>52635</b>	<b>44,95</b>

**STS / ZADI**

**Schließzylinder und Schlüssel**  
mit Innenbahnschlüssel,  
passend auch für ältere STS  
und ZADI-Schließsysteme.

1 Zylinder und 2 Schlüssel	<b>52571</b>	<b>21,95</b>
2 Zylinder und 2 Schlüssel	<b>52572</b>	<b>29,50</b>
3 Zylinder und 2 Schlüssel	<b>52573</b>	<b>37,95</b>
5 Zylinder und 2 Schlüssel	<b>52574</b>	<b>52,40</b>

Lieferumfang



## Kofferklappenschloss mit Griff

- Als Nachrüstung oder Neumontage als gleichschließendes System für Reisemobile und Caravans
- Lieferung ohne Zylinder und Schlüssel

Mit Griffflasche. Montagebohrung Ø 24 mm.  
Maß: L 46,0x B 36,0x H 4,0 mm

<b>Weiß</b>	<b>52657</b>	<b>13,40</b>
<b>Schwarz</b>	<b>52651</b>	<b>12,90</b>





**Dreh-Spann-Verschluss „Double Red“ für Staukasten**  
Schlüssel und Schließzylinder bitte separat bestellen  
(467397 oder 467396)

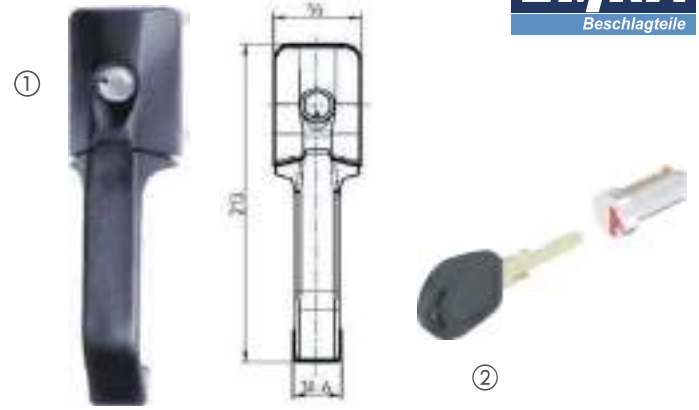
Material Polyamid schwarz, Maße: 44x82,5 mm

① **Mit zweifachem optischem Öffnungsindikator**  
467390 14,40

② **Basic Version**, ohne Öffnungsindikator  
467392 8,50

③ **Passende Zungen bitte dazubestellen:**

H 35 x L 45 mm	467389	1,15
H 28 x L 45 mm	467385	0,55
H 16 x L 45 mm	467386	0,50
H 13 x L 45 mm	467387	0,45
H 6 x L 45 mm	467388	1,05



① **Außengriff für Türen,**

Material Polyamid GF schwarz, mit Umlenkhebel, Kappe und Griffleger POM, Buchse GD-Zn verzinkt. Mit Dichtung und Feder  
Maße: L 213 x B 56

467397 18,80

③ **Passender Steckzylinder mit 2 Schlüsseln**

Schließung 8888 467395 9,45  
unterschiedliche Schließung 467396 12,60



① **Außengriff Polyamid Schwarz mit 2 Schlüsseln**

Abschließbar in GX-Schließungen. Kugel Edelstahl, Scheibe und Schrauben verzinkt. Mit Feder. Maße: 102 x 102 mm

Für Türstärke 24-29 mm, links 467399 34,70  
Für Türstärke 24-29 mm, rechts 467400 34,70

② **Passendes Innenschloss**

Für Türstärke 35-39 mm rechts 467393 13,20  
Für Türstärke 32-36 mm links 467394 17,-



**Vorreiber für Steckzylinder**

Gehäuse GD-Zn Oberfläche nach Wahl; Adapter GD-Zn roh; Mutter und Schraube St verzinkt

467185 9,20

**Passender Steckzylinder mit 2 Schlüsseln**

Gleiche Schließung 8888

467395 9,45

Unterschiedliche Schließung

467396 12,60

**NEW 2022**

## Salino Drehspannverschluss

- Wasserdicht
- Korrosionsschutz
- Einsetzbar für eine

Türblattstärke von 24 - 45 mm

Drehspannverschluss inkl. Riegel und Montageplatte. Das Salino Drehspannverschluss ist absolut wasserdicht und korrosionsschutz. Durch Drehen des Griffes um 180° zieht der Riegel, bei einem Spannungsweg von 6 mm, die Klappe an die Dichtung. Im geschlossenen Zustand keine überstehenden Kanten, da der Griff plan in der Griffschale versenkt liegen. Einsetzbar für Türblattstärke von 24 - 45 mm, inklusive Riegel und Montageplatte. Schließzylindereinsatz ist für STS/Zad. Geschützt durch Europa Patent 2 106 488.

467300 39,99



**Transportöse mit Blattfeder, Stahl verzinkt**

Maße: B 130 x H 90 mm

467186 15,50

## Zentralverriegelung für Klappenschlösser

- Für Carthago, Concorde, Morelo, Phoenix, Bürstner und Dethleffs-Reisemobile sowie weitere Wohnmobile mit STS oder Happich Schlössern an den Außenklappen.
- Komfort und Sicherheit
- Einfach nachzurüsten
- Verriegelung einbauen, Kabel verlegen – fertig!

Sie benötigen Zugang zu mehreren Stauraumklappen Ihres Reisemobils gleichzeitig?

Mit unserer Zentralverriegelung entriegeln Sie bis zu sechzehn Klappen gemeinsam. Mit nur einem Druck auf die Fernbedienung Ihres Fahrzeugs, oder im Inneren, über einen zentralen Schalter.

### Lieferumfang Starterset:

1 x Zentrales Steuergerät, 4 x Aktoren/Verriegelungen für Schlösser, 4 x Umlenkhebel, 4 x Halteklammern, 4 x 4 Meter Anschlusskabel für Verriegelungen, 1 x Anschlusskabel für Steuergerät inkl. Sicherung, 1 x Schalterkabel für Schalter im Innenraum.

30000 457,-

### Zubehör:

#### Verriegelung für Klappenschlösser:

inkl. Zubehör und Anschlusskabel  
1 Stück 30001 69,60

**Griffmuldenschloss Kubus:** Ergonomisch, mit leichtgängiger Betätigung, für STS- und Zadi-Schließzylinder, für Blattstärke von 28 bis 35 mm, Schwarz

**Lieferumfang:** Griffmuldenschloss inkl. 4 Schrauben (ohne Schließzylinder) 52474 54,-



Bis zu 16 Klappen gleichzeitig entriegeln

Die kleinen, leichten Verriegelungen werden nicht sichtbar in die vorhandenen Schlösser integriert.



Schloss von außen Hersteller STS



## Tür- und Klappenschlösser für Reisemobil und Caravan

- ① **Caravan Türschloss komplett**  
Mit 2 Schlüsseln und Schließzylinder, für Wandstärken von 25-35 mm  
Schwarz 52475 39,10
- ② **Ausgleichsplatte**  
für geringe Wandstärken, ca. 11 mm stark  
52479 4,70
- ③ **Innenzuehgriff**  
Erleichtert das Schließen der Tür von innen  
52478 3,10



115 x 66 mm



## Wohnwagen- Reisemobiltürschloss

- Lackierter Zinkdruckguss
- Komplett mit Dichtrahmen
- Außen Ziehgriff, Innen blockierbarer Hebelgriff

Außenmaße: 115x66 mm. Rechts-/links Montage. Mindesttürstärke 24 mm.  
Mit 2 Schlüsseln 532381 80,30

## Spezialschloss für Gaskästen

mit Hakenriegel für Türstärke 12 mm.  
Incl. 2 Schlüsseln und Schutzkappe gegen Nässe.  
Poliert und verchromt.

52488 31,-



**CARBEST**  
INNOVATIONS FOR MOBILE LIFE



ab **11,90**

## Handliche Outdoor-Leuchten

- Schickes Design
- Praktisch und sicher gegen Mücken
- Alle Leuchten kommen einheitlich in grün/grau

### ① Kleine Leuchte mit Haken zum Laden für Zelte

IPX7 (bis zum 1 m wasserdicht), Ø80 x 102 mm

930613 11,90

### ② Große Leuchte mit Moskitoschutz

Mit USB-Anschluss und Power Bank (2000 mAh), Ø98 x 123 mm

930614 24,90

### ③ Faltbare Leuchte mit Moskitoschutz

Regensicher, Ø94 x 52 mm

930615 16,99

### ④ Akku-Campingleuchte mit Insektenkiller

Mit 3,7 V, 2000 mAh Li-Polymer Akku. Aufladen über Micro-USB. Einfach auf einen Tisch stellen oder mit dem integrierten Haken aufhängen. Material: ABS, Abmessungen: 88x129 mm, Gewicht: ca. 205 g

83494 24,99



Weniger Insekten im Fahrzeug durch Rotlicht

## LED-Aufbauleuchte Dual Colour

- Warmweißes Licht für eine gemütliche Umgebungsbeleuchtung
- Rotes Licht um Insekten nicht anzulocken
- Stabiles Gehäuse aus Aluminium
- Einfache Montage: Schrauben oder Kleben

**36,95**

Die 12/24V Dual Colour LED-Leuchte mit 12 warmweißes SMD LEDs und zusätzlich mit 12 roten SMD LEDs ausgestattet. Farbwechsel erfolgt via Schalter. Maße: 270 mm lang, Anschlusskabel ca. 30 cm.

83589 36,95

12V  
24V



**CARBEST**  
INNOVATIONS FOR MOBILE LIFE



**19,99**



230V

## Insektenschutz auch vor dem Fahrzeug

### Maik Akku-Insektenvernichter

Insekten werden durch das Licht angezogen und bei Berührung des Gitters durch Stromschlag getötet. Mit 4 Watt Leuchtröhre und 230 V Ladegerät. Akku-Ladezeit 9 / Akku-Laufzeit 7 Stunden.

Maße 19x9x27 cm. Gewicht 2,2 kg

903911 19,99



**3,49**

10 SPIRALEN  
+ 2 HALTER

## Anti-Mücken-Spirale

10 Spiralen und 2 Halter. Nur im Freien verwenden. Geruch der glimmenden Duftspirale vertreibt Insekten. Glimmdauer je Spirale 5 - 6 Std.

90390 3,49

**DOMETIC**

## Insektenschutz für geteilte Eingangstüren

- Einfache Montage an oberer Türhälfte
- Schließbar von innen und außen
- Geringer Platzbedarf, nur 6,2cm Tiefe
- Pulverbeschichtete Alu-Profile
- Robuste Fliegenschutzgaze
- Wirkungsvoller Insektenschutz

Größe: 58 x 110,

Außenmaß: 59,2 x 116,5 cm

35045 155,-

Größe: 61,5 x 110,

Außenmaß: 62,7 x 116,5 cm

35046 155,-

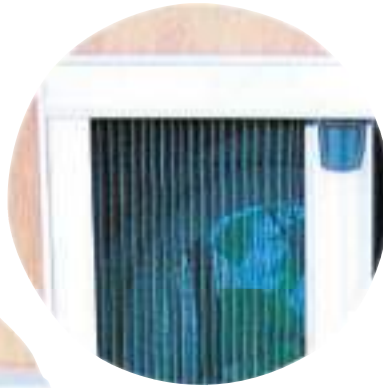
ab **155,-**



## Fliegenschutztür mit plissierter Insektenschutzgaze

- Für fast alle Wohnwagen und Reisemobiltüren
- Die Gaze ist plissiert und wird gefaltet
- Die Zugleiste bleibt in jeder Position stehen
- Kassette inklusive Zugleiste nur 50 mm breit

Kassette nur 50 mm breit



Gaze plissiert und gefaltet

Plissierte Insektengaze. Gut sichtbar und sehr dekorativ. Die Stegleiste ist in jeder Höhe zu bedienen und passt sich gut in die Türöffnung ein.  
Farbe: Hellgrau.

**B 650 mm (max.)**  
**H 1935      35043      209,95**

**Alu-Kabelführungsschwelle**  
um Leitungen und Kabel durchzuführen.  
B 750 mm. Tür wird um 36 mm höher.  
**35044      27,95**



Kabeldurchführung unter der Schwelle möglich.



## REMIcare II – Plissee Insektenschutztür

- Insektenschutz in eleganter Plissee-Ausführung
- Einhandbedienung in jeder Höhe möglich
- Besonders leichtgängiger Lauf
- Einfache Montage
- Zwei Aufbauhöhen für Caravans und Reisemobile

ab **244,-**

**Keine lästigen Insekten:** Was nützen Schutzrollos an den Fenstern, wenn die Tür offen steht? Andererseits möchte man aber zwischendurch mal etwas frische Luft im Wohnraum. Mit REMIcare II stellt sich Ihnen dieses Problem nicht mehr. Keine stickige Luft und schlaflose Nächte durch permanent herumsummende Mücken - einfach Tür auf und Plissee zu.

Es stehen 2 Rahmentiefen zur Verfügung, 58 mm (meist für Caravantüren) und 92 mm (Verwendung zumeist im Reisemobil). Das passende Höhenmaß ermitteln Sie innen, von der unteren Aufsatzkante bis Oberkante des oberen Türgummi + 25 mm. Die Breite ist individuell kürzbar.

**Maße:**

Breite	Höhe	Tiefe		
650 mm	1800 mm	58 mm	35039	244,-
650 mm	2000 mm	58 mm	350391	245,-
650 mm	1850 mm	92 mm	35040	252,-
650 mm	2000 mm	92 mm	350401	264,-



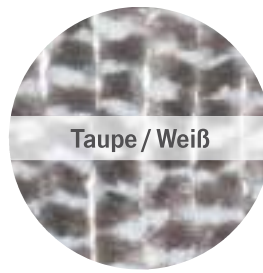
Gaze plissiert und gefaltet



# Sicht- und Insektenschutzvorhänge



Hellgrau/Dunkelgrau



Taupe / Weiß



Weiß / Grau / Schwarz



Grau / Weiß



Braun / Beige

## Chenille-Flauschvorhänge – Keine Insekten im Fahrzeug

- Der Klassiker unter den Türvorhängen
- Reduziert die Zugluft
- Hält neugierige Blicke fern
- Schützt vor Insekten

Flauschige Kunststoffbänder aus 100% Polypropylen. Zur Montage über der Tür haben die Flauschvorhänge eine Kunststoffschiene.

### B 56 x H 205 cm für Reisemobiltüren

Hellgrau/ Dunkelgrau	912637	21,95
Taupe / Weiß	912638	21,95
Grau / Dunkelgrün / Weiß	912635	21,95
Weiß / Grau / Schwarz	912631	19,95
Grau / Weiß	91244	21,95
Braun / Beige	912440	21,95
Grau / Blau / Weiß	912441	21,95
Grau / Dunkelblau	912447	21,95
Grau / Schwarz / Weiß	912608	19,95
Grau / Schwarz	912609	19,95



Grau / Blau / Weiß



Grau / Dunkelblau



Grau / Dunkelgrün / Weiß



Grau / Schwarz / Weiß

### B 56 x H 185 cm für Caravantüren

Hellgrau/ Dunkelgrau	912639	19,95
Taupe / Weiß	912640	19,95
Grau / Dunkelgrün / Weiß	912636	19,95
Grau / Schwarz	912633	19,95
Weiß / Grau / Schwarz	912632	19,95
Grau / Weiß	91263	19,95
Braun / Beige	912600	19,95
Grau / Blau / Weiß	91260	19,95
Grau / Dunkelblau	912610	19,95
Grau / Rot / Weiß	91262	19,95



Grau / Schwarz



Grau / Rot / Weiß

### B 100 x H 200 cm für Vorzelttüren und Balkontüren

Grau / Weiß	91243	35,50
-------------	-------	-------



Grau / Dunkelblau



Grau / Weiß

## Chenille-Flauschvorhänge

- Für Kastenwagen (Schiebe- oder Hecktür) B 120 x H 185 cm
- Passend bei VW, Mercedes Viano oder Fiat. Länge und Breite bei Bedarf kürzbar. Individuelle Montage je nach Fahrzeugtyp notwendig.

Grau / Schwarz	912634	39,95
Grau / Weiß	912604	39,95
Grau / Dunkelblau	912606	39,95

# Sicht- und Insektenschutzvorhänge / Insektenschutz-Schiebetür



**30,95**

## Moskitonetz-Türvorhang 4-teilig

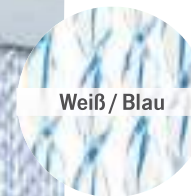
- 4 Moskitonetz-Lamellen sorgen für wirkungsvollen Schutz
- Schirmen optisch das Wohnwagen- oder Reisemobilinnere ab
- Für alle Wohnmobiltüren (kürzbar)

Diese Version ist für den Gebrauch auch in Büro oder Haushalt sehr gut geeignet. Material: 100% Polychlorid. B 95xH 220 cm

912653 30,95



**24,95**



Weiß / Blau



Weiß / Schwarz

## Sara Kordelvorhang

- Sehr dekorativer Vorhang in formschönem Design
- Elemente waschbar
- Material: 100% PVC

Größe: B 60 x H 190 cm.

Weiß / Blau

95202 24,95

Weiß / Schwarz

95205 24,95



## Moskitonetz-Türvorhang 2-teilig

- 2 überlappende Moskitonetz-Bahnen
- Gute Spannung durch verstärkte Randstreifen

Klettverschluss hält das zusammengerollte Moskitonetz fest. Höhenverstellbar. Türvorhang wird mit einer Schiene montiert. Anpassbar in der Höhe. Leicht anzubringen und wieder abzunehmen.

2 Bahnen, Breite je 35 cm, Höhe 230 cm.

912443 35,60



**33,95**



Weiß / Grau



Weiß / Blau

## Korda Kordelvorhang

- Elemente waschbar
- Material: 100% Polyester

Größe: 60 x H 190 cm.

Weiß / Grau

95203 33,95

Weiß / Blau

952030 33,95

**LIPPERT**

**289,-**



## Vanscreen – Insektenschutz-Schiebetür für Fiat Ducato X290, H2 hoher Türausschnitt, langer Radstand ab Bj. 2015

- Aus Aluminium hergestellt - bessere Ästhetik und Widerstandsfähigkeit
- Unteres Schienensystem vermeidet Blockierungen aufgrund von Hindernissen in der Schiene (rutscht unterhalb der Schiene)

Lieferumfang: Moskitonetz, PVC Rahmen und Montagmaterial inkl. Schrauben. Maße: 1204 x 1709 mm, Gewicht: ca. 4,5 kg

35008 289,-



# Moskitonetze für Kastenwagen und Kombi

## Insektenschutz für Schiebe- und Hecktüren

So schützen sie sich wirkungsvoll gegen die kleinen Plagegeister. Genießen Sie auch weiterhin die Aussicht. Eine gute Durchsicht ist gewährleistet. Komfortabel ist auch der mittige Reißverschluss, der von innen und außen geöffnet und geschlossen werden kann. Die Befestigung erfolgt seitlich und oben mit Klettverschluss. Zusätzlichen Halt geben die oberen Druckknöpfe. Die Beschwerung unten erfolgt durch Bleiband. Die hochwertige Gaze ist schwarz.



- Engmaschiges Moskitonetz
- UV-beständiges Polyestergewebe
- Flexibel und weich fallend
- Mittelreißverschluss und Bleiband unten
- Bester Halt durch Klettband und Druckknöpfe
- Befestigungsmaterial bei allen Netzen inklusive



### Für Mercedes Vito und Viano

#### Mercedes Vito bis 2003

Schiebetüröffnung	46139	149,95
Hecktür	46142	149,95

#### Mercedes Vito/Viano ab 2004

Schiebetüröffnung	46140	149,95
Hecktür	461401	149,95

#### Mercedes Vito/Viano ab 2014

Schiebetüröffnung	461402	149,95
Hecktür	461403	149,95

### Für Mercedes Sprinter

#### Mit Befestigungsmaterial

nicht für Serienhochdach geeignet		
Schiebetüröffnung	46143	149,95

nicht für Serienhochdach geeignet, nicht für kurzen Radstand (3250 mm) bzw. Fahrzeuglänge 5261 mm

Schiebetüröffnung	46450	166,95
Hecktür	464501	166,95



### Für Ford Transit

#### Mit Befestigungsmaterial

Schiebetür Bj. 2000 - 6/2012	46451	159,95
Heckklappe Bj. 2000 - 6/2012	46136	149,95
Schiebetür ab Bj. 7/2012	461404	145,95
Heckklappe ab Bj. 7/2012	461405	145,95

### Für Renault Trafic, Opel Vivaro ab 2001, Nissan Primastar

Schiebetüröffnung ab 2002	46141	149,95
Schiebetüröffnung Bj. 2007-2013	461411	155,95

### Für Renault Trafic, Opel Vivaro ab 2014, Nissan Primastar

Schiebetüröffnung ab 2014	461412	149,95
Hecktür ab 2014	461413	159,95

## Insektenschutz für Schiebetüren und Hecktüren für Volkswagen Transporter

- Engmaschiges Moskitonetz aus UV-beständigem Polyestergerewebe
- Flexibel und weich fallend
- Mit Reißverschluss und Bleiband
- Befestigung mit Klettband und Druckknöpfen, für besten Halt



### Moskitonetze Schiebetüren

Für VW T5/T6 Kombi Kasten, Startline bis Bj. 2010 und California Beach ohne Komfortverkleidung	<b>461351</b>	<b>169,90</b>
Für Multivan, Caravelle und Startline mit Komfortverkleidung ab Bj. 2010	<b>461350</b>	<b>173,90</b>
Für California und California Beach mit Komfortverkleidung ab Bj. 2010	<b>461353</b>	<b>172,90</b>
<b>VW T4</b> bis Bj. 2003	<b>46132</b>	<b>144,90-</b>
<b>VW T3</b> von Bj. 1980-1989	<b>46130</b>	<b>139,95</b>
<b>VW LT und Crafter</b> VW LT bis Bj. 2006 (nicht für Serienhochdach)	<b>46143</b>	<b>149,95</b>
VW Crafter ab Bj. 2007	<b>46450</b>	<b>166,95</b>

### Moskitonetze Hecktüren/-klappen

Für VW T5/T6 Bj. ab 03 mit Heckklappe Kombi, Kasten, Multivan, California/California Beach, Caravelle mit und ohne Aufstelldach.	<b>46135</b>	<b>139,90</b>
Für VW T4 mit Hecktür Kombi und Kastenwagen	<b>46133</b>	<b>144,90</b>
Für VW Crafter ab Bj.07 Hecktür	<b>464501</b>	<b>166,95</b>

### Moskitonetze selbst anfertigen

- Moskitonetz**, engmaschig, weich fallend. TOP-Qualität für Türen und Fenster, flammenschutzhemmend. Breite 145 cm  
5 m Schwarz. GP\* 14,38/1m **56019 71,90**  
10 m Schwarz. GP\* 11,99/1m **560241 119,90**
  - Klettband (Flausch- und Haftband)** hitzebeständig, bis 120°C, selbstklebende Rückseite. 20mm breit, 5 m Rolle  
Schwarz GP\* 4,30/1m **56319 21,50**
  - Klettband (Flausch- und Haftband)** selbstklebend, 20mm breit, 5 m Rolle.  
Schwarz GP\* 2,70/1m **56317 13,49**  
Weiß GP\* 2,70/1m **56305 13,49**
  - Haftband 5 m**  
Schwarz GP\* 1,83/1m **56324 9,15**
- Bleiband (o. Abb.)**, zum Beschweren der Moskitonetze, hängt sicher im Türeinstieg.  
5 Meter GP\* 1,40/1m **560250 6,99**  
10 Meter GP\* 1,10/1m **560251 10,99**
- Reißverschluss** speziell für Moskitonetze. 32mm breit.  
5 Meter GP\* 1,90/1m **550560 9,50**
  - Zipper (Doppelschieber)** für Reißverschluss  
55056 **55057 1,95**
- GP\* = Grundpreis pro angegebener Einheit



## Moskitonetze für Heckklappe

- Einfache Befestigung
- Mit Verdunkelungsvorhang



Das Moskitonetz wird mittels einer Gummikordel um die Heckklappendichtung gespannt und liegt unten mit Bleiband dicht auf. Eine große Tür mit Zweiwege Reißverschluss ermöglicht den Durchgang von innen und außen, ohne das Netz zu entfernen. Die Heckklappe kann problemlos geschlossen werden. Für die Fahrt empfehlen wir, das Netz zu entfernen.

Für VW T5/T6	<b>461331</b>	<b>169,90</b>
Für Mercedes Vito	<b>461332</b>	<b>179,90</b>



### Moskitonetz für Fenster

Passend für VW T4 Kombi/Bus Bj. bis 2003 für Original-Schiebefenster  
**46134 47,90**



### Insektenschutzvorhänge für VW T5/T6 und Crafter

Der Heckklappen-Vorhang für VW T5/T6 wurde optimiert und verfügt nun über zwei Reißverschlüsse. Die Befestigung erfolgt nicht mehr im Bereich der Fahrzeugdichtung, sondern in der Leibung der Heckklappe. Einfach den selbstklebenden Magnetstreifen ringsum aufkleben. Dieser dient als Gegenstück für die Magnetbefestigung und ist im Lieferumfang enthalten.

① Vorhang für Heckklappe T5/T6	<b>461733</b>	<b>249,-</b>
--------------------------------	---------------	--------------



# Moskitonetz-Schiebetüren für Kastenwagen und Kombi



## Horrex Insektenschutz-Schiebetür für Fiat Ducato ab Bj. 2007

- Wirksamer Schutz vor Insekten
- Vorkonfektionierter Kit
- Leicht und langlebig
- Aluminium/Composite Konstruktion
- Oberes Profil bietet Schutz vor Kopfverletzungen (Rolled Rand)
- Verdeckte Schwelle sichert die Zugschnur



Für Schiebetür: B 1185 x H 1449 mm Flachdach (Typ H1)	350465	367,-
Für Schiebetür: B 1185 x H 1731 mm Großraumkasten mit Dach-Typ H2	350466	395,-
Für Schiebetür: B 1300 x H 1820 mm Sprinter/VW Crafter bis 2018	350467	389,-
Für Schiebetür: B 1300 x H 1820 mm Sprinter ab 2018	350469	409,-
<b>NEU:</b> Für Schiebetür: B 1300 x H 1820 mm Sprinter bis 2013 RHD	350464	399,-



**DOMETIC** OUTDOOR

## Insektenschutz-Schiebetür FlyTec200 für Fiat Ducato H2 X250/X290 & Fiat Ducato 8 (ab 09/2021)

- Hochwertige Insektenschutztür
- Bequeme Einhandbedienung
- Sicherer Bürstverschluss
- Fahrzeugtür kann offen bleiben
- Fliegen, Mücken, Falter bleiben draußen

Einbaumaße: B 1298 x H 1765 mm		
Für Rechtslenker	350461	405,-
Für Linkslenker	350462	405,-



## Moskitonetz für Hecktür Fiat Ducato und baugleiche Typen

Feinmaschiges Insektenschutz-Netz mit 2-Wege-Reißverschluss ermöglicht den Durchgang von innen und außen, ohne das Netz zu entfernen. Außerdem besteht die Möglichkeit, nur den oberen Teil des Netzes zu öffnen. Zuverlässige Befestigung mit Klettband auf Karosserieblech, Abdichtung unten durch Bleiband.

Hecktüren können mit Netz geschlossen werden. Für die Fahrt empfehlen wir, das Netz zu entfernen.

Für Schiebetür: B 1185 x H 1731 mm Großraumkasten mit Dach-Typ H2	350466	395,-
Für Schiebetür: B 1185 x H 1449 mm Flachdach (Typ H1)	461730	199,-



## Moskitonetz Heckklappe für VW T4/T5/T6 und VW Crafter

Das Moskitonetz wird mittels einer Gummikordel um die Heckklappendichtung gespannt und liegt unten mit Bleiband dicht auf. Eine große Tür mit Zweibege Reißverschluss ermöglicht den Durchgang von innen und außen. Die Heckklappe kann problemlos geschlossen werden. Für die Fahrt empfehlen wir, das Netz zu entfernen.

<b>VW T4 bis Bj. 2003</b> Kombi u. Kasten	46133	144,90
① <b>VW T5/T6 ab Bj. 03</b> Kombi, Kasten, Multivan, California und California Beach mit und ohne Aufstelldach	46135	139,90
② <b>VW Crafter ab 2017</b>	464502	194,-

## REMIcare Van Insektenschutztür

- Rundum Insektenschutz
- Für einen trockenen Eingangsbereich sorgt beim Fiat Ducato ein Regenabweiser
- Durchlüftete Campingreisen, ohne Mücken- oder Schnakenbesuch
- Für Licht und Luft ist gesorgt
- Perfekter Verschluss

Damit das Rundumwohlpaket vollständig ist, muss zu dem Insektenschutz an den Fenstern auch die Tür vor Insekten geschützt werden. So können Sie angenehme, durchlüftete Campingreisen genießen, ohne Mücken- oder Schnakenbesuch. Auch nachts können Sie einfach die Fahrzeurtüre öffnen und die Insektenschutztür direkt schließen und schon steht einer erholsamen Nacht nichts mehr im Wege – mit frischer Luft und ohne lästige Mücken.

### Für Fiat Ducato (Modelle X250/X290)

**Größe: 1435 mm x 1080 mm**

niedriger Türausschnitt, kurzer Radstand  
Ohne Tischschiene für Linkslenker

35066 363,-

Mit Tischschiene für Linkslenker

35061 440,-

**Größe: 1435 mm x 1250 mm**

niedriger Türausschnitt, langer Radstand  
Ohne Tischschiene für Linkslenker

35067 329,-

Mit Tischschiene für Linkslenker

35073 429,-

**Größe: 1710 mm x 1250 mm**

hoher Türausschnitt langer Radstand  
Ohne Tischschiene für Linkslenker  
Ohne Tischschiene für Rechtslenker

35068 362,-

35074 372,-

Mit Tischschiene für Linkslenker

35075 413,-

Mit Tischschiene für Rechtslenker

35076 429,-

### Für Ford Transit Custom

**Ford Transit Custom (Modell V362)**

für Linkslenker

35069 364,-

### Für Volkswagen T5/T6

**Transporter und Transporter Kombi  
in der Startliner-Ausführung**

für Linkslenker

35062 440,-

**Multivan und Caravelle**

für Linkslenker

35063 470,-

### Für Mercedes Sprinter (Baugleich: VW Crafter ab Bj. 2006-2016)

**Ab Baujahr 2006: Größe: 1650 x 1360 mm**

für Linkslenker

35070 385,-

**Ab Baujahr 2006: Größe: 1960 x 1360 mm**

für Linkslenker

35071 397,-

### Regenabweiser für den Fiat Ducato

**Passend für alle Größen**

für Linkslenker

46307 129,-



REMIcare Van Fiat Ducato



REMIcare Van Ford Transit Custom



REMIcare Van Volkswagen T5/T6



REMIcare Van Mercedes Sprinter



Regenabweiser Fiat Ducato

# Moskitonetze für Fiat Ducato u.ä. Kastenwagen



## Moskitonetze für Fiat Ducato, Peugeot Boxer, Citroën Jumper

- Engmaschiges Moskitonetz auch gegen kleinste Insekten
- UV-stabiles und flexibles Polyestergewebe
- Flammhemmend
- Langlebig und von hoher Qualität
- Gute Durchsicht und Luftzirkulation
- Reißverschlüsse von innen und außen zu bedienen
- Befestigung mit Klettband seitlich und oben, zusätzlicher Halt durch Druckknöpfe
- Bleiband zur Beschwerung unten
- Weichfallend und dunkle Farbe
- Hohe Qualität, kein Verhaken mit dem Klettband

Moskitonetz für die Schiebetür oder Heckflügeltür mit bequemem Reißverschluss Eingang

**Lieferumfang:** Schwarzes Moskitonetz und Befestigungsmaterial (Druckknöpfe, Klettverschluss)

### Für Baujahre ab 2007

**Passend für Dachhöhe H2 und H3 (Serien-Hochdach), Fahrzeuglänge 541 cm, 599 cm und 636 cm und Schiebetürmaße: H 1755 x B 1250 mm**

Angepasst für Fahrzeuge mit in den Schiebetürausschnitt ragende Küchenteile. Mit praktischem J-shape-Reißverschluss.

① Einstieg vorne **464522** **167,-**

Passend zum Beispiel bei Großraumkasten oder Adria Twin 640 SHX.

② Einstieg hinten **464520** **162,-**

### Moskitonetz für Hecktür, Serienhochdach ab Bj. 2007

(ohne Abb.) Einstieg mittig, Türhöhe: 1760 mm,

**46452** **162,-**

**Passend für Dachhöhe H1 (Flachdach), Fahrzeuglänge: 496 cm und Schiebetürmaße: H 1480 mm x B 1075 mm**

③ Einstieg vorne **46240** **162,-**

**Für Heckflügeltüren: H 1790 mm (ohne Abb.)**

passend für Dachhöhe H2 (Hochdach)

Einstieg mittig **464521** **162,-**

### Für Baujahre 1994-2006

**Passend für Dachhöhe H2 und H3 (Hochdach)**

Moskitonetz für Schiebetüröffnung.

Mit Mittelreißverschluss

④ Einstieg mittig **46435** **152,-**



## Moskitonetze für Fiat Ducato 2007/2014 Typ 250/290 Citroën Jumper und Peugeot Boxer



### Moskitonetz Schiebetür

Universalgröße mit Reißverschluss in Rundbogentür, Durchgang rechts, für diverse Ausbauten mit individueller Anpassungsmöglichkeit

**Für Standard Türausschnitt**  
(passend auch für Fiat Ducato 8 ab 09/2021), **461734** **275,-**

**Für hohen Türausschnitt**  
**46173** **275,-**



### Moskitonetz Hecktür



Aufrollbar mit 2 Reißverschlüssen, Magnetbefestigung

**Für Standard Türausschnitt** **461735** **249,-**  
**Für hohen Türausschnitt** **461731** **249,-**

# Moskitonetze Mini-Vans und Fahrzeughüllen

## Moskitonetze für VW Caddy und Citroën Spacetourer

- Feinmaschiges, flexibles Insektenschutznetz
- Einfache und sichere Befestigung ausschließlich mit Gummizug
- Keine Veränderung am Fahrzeug notwendig
- Mittige Türöffnung
- Reißverschlussöffnung bequem von innen und außen bedienbar

Das Netz ist für die rechte und linke Schiebetür verwendbar. Durch den eingearbeiteten Gummizug ist die Befestigung einfach und zuverlässig (kein Klett, kein Druckknopf).

Die jeweiligen Reißverschlussstüren sind von innen und außen zu öffnen/schließen. Das Heckklappennetz mit 2 Reißverschlüssen ist nach oben aufrollbar und fixierbar.

Das Netz schließt unten am Schweller zuverlässig durch ein Bleiband ab.

Für VW Caddy KR (ab 2003) und LR (ab 2008), Schiebetür oder Heckklappe (mit und ohne Verglasung)

Moskitonetz für rechte oder linke Schiebetür	46283	159,-
Moskitonetz für Heckklappe	46284	159,-

Für Citroen Spacetourer/Jumpy und baugleiche Typen: Peugeot Traveller/Expert, Toyota Proace Verso (alle ab 2016), pe! Zafira Life/Vivaro C (ab 2019) mit Heckklappe

Moskitonetz für Heckklappe	461333	169,-
----------------------------	--------	-------



ab 159,-



VW Caddy

Citroën Spacetourer



ab 242,-

## Reisemobil-Schutzhüllen

- Zuverlässiger, wasserabweisender Wetterschutz
- Dach aus Tyvek ähnlichem atmungsaktiven Material in Weiß für optimalen UV-Schutz
- Gute Belüftung, Reduzierung des Schimmelrisikos
- Aus reißfestem 3-lagigem SFS-Gewebe: Dach 125 g/m<sup>2</sup>, Seiten 100 g/m<sup>2</sup>

Atmungsaktive und wetterfeste Schutzhülle erhält den Wert Ihres Reisemobils. Die Seitenwand ist per Reißverschluss leicht zu öffnen und ermöglicht den Zugang zum Reisemobil.

L 500-550 x W 240 x H 270 cm	928091	242,-
L 550-600 x W 240 x H 270 cm	928092	255,-
L 600-650 x W 240 x H 270 cm	928093	239,-
L 650-700 x W 240 x H 270 cm	928094	280,-
L 700-750 x W 240 x H 270 cm	928095	294,-
L 750-800 x W 240 x H 270 cm	928096	282,-



## Fahrzeughülle „Wintertime“

- Atmungsaktives, 3-lagiges SFS-3 NONWOVEN Material
- Gute Reißfestigkeit und geringes Gewicht
- Zugang zur Eingangstür bzw. zu den Staukästen auf beiden Fahrzeugseiten
- 4 Reißverschlüsse zum leichteren Überziehen und Abnehmen der Hülle
- Beidseitig eine Ösenleiste sowie Spannlaschen an Front und Heckseite
- Ringsum über dreiecksförmige Laschen zum Abspannen

Lieferumfang: Spannmateriale, großzügig bemessener Aufbewahrungssack und Reparaturset.

### Für Integrierte und Alkovenfahrzeuge

Länge unten (cm)	Länge oben (cm)	Breite (cm)	Art.-Nr.:	Preis
610	537	235	928171	469,90
650	577	235	928170	489,90
710	637	235	92817	509,90
750	677	235	92807	539,90
810	737	235	928172	564,90
860	787	235	928173	594,90

# Regenrinnen und Aufbauprofile



## Regenrinne für Fiat Ducato Schiebetür

### REMIcare Van

Automatisch einklappbare Regenrinne für den Fiat Ducato und baugleiche Fahrzeuge. Die neu entwickelte REMIcare Van Regenrinne wird fest an der Oberkante des Türausschnitts verbaut und leitet Wassertropfen weg vom Fahrzeug. Schützt Ihren Innenraum vor lästigem Tropfwasser.

46307 129,-



## Regenrinne mit integrierter Beleuchtung

12V, 7W, 450 Lumen, Lichtfarbe Warmweiß 4000 K, Abstrahlwinkel 130°. Material: Aluminium, Schwarz. Die Leuchte sorgt für ein angenehmes Licht vor dem Fahrzeug und leitet gleichzeitig das Regenwasser ab. Die Montage erfolgt unter der oberen Säule der Schiebetür.

83451 117,-



2  
Farben



## RainTec RT 100 – Regenablaufschiene mit Außenbeleuchtung

LED-Regenrinne für die Schiebetüröffnung von Fiat Ducato ab Bj. 2007 und baugleiche Fahrzeuge. Das Aluprofil leitet Regenwasser ab und ist gleichzeitig eine LED-Lichtleiste. Optional ist auch eine Fernbedienung erhältlich.

Schwarz	462990	199,-
Weiß	462991	199,-
Fernbedienung	E6383	37,50



## Universal Regenrinne

- Selbstklebend
- Kein Regenschauer mehr beim Tür öffnen: Das Wasser wird abgeleitet
- Auch in Verbindung mit Multirail montierbar

Kautschuk-Spezialprofil EPDM für den Außeneinsatz bei Kraftfahrzeugen (Automobil ausrüsterqualität), rückseitig mit selbstklebendem 6 mm 3M-Klebeband. Dauerelastisch und formbeständig. Länge (150 cm) ist ausreichend für die meisten Fahrzeuge. Nach Anbringung ca. 24 Stunden aushärten lassen. Verarbeitungstemperatur ca. 15-25°C.

46299 25,95

## Selbstklebende Regenrinnen



### Schützt vor Witterungseinflüssen

Verhindert Bildung schwarzer Schmutzstreifen auf dem Fahrzeug. Schiene aus flexiblem Polyvinyl von höchster Qualität. Alu-Streifen, große Haftung an Fahrzeugwand – lange Lebensdauer.

**Selbstklebend, UV-beständig. Farbe: weiß, schwarz.**

Länge 75 cm für Türen, weiß	GP* 22,54/ 100 ml	91272	19,95
Länge 300 cm für Wände, weiß	GP* 146,33/ 1 m	91273	34,95
Länge 1000 cm, weiß	GP* 11,60/ 1 m	912731	121,-
Länge 75 cm für Türen, schwarz	GP* 26,31/ 1 ml	44434	13,40
Länge 200 cm für Wände, schwarz	GP* 16,60/ 1 m	44435	26,90
Länge 500 cm für Wände, schwarz	GP* 12,66/ 1 m	44436	55,10



## Die Reimo Multirail finden Sie auf Seite 103



## Moosgummi 20 x 3 mm

Rückseite selbstklebend		
2 m	294599	6,50
5 m	294600	15,95
10 m	294601	31,95
	GP* 3,19/ 1 m	

## Selbstklebende Regenrinnen

- Regenschutz verhindert die Bildung von schwarzen Schmutzstreifen am Fahrzeug
- Regenablauf – Keine nassen Kleider beim Aussteigen

ca. 18 mm

ca. 17 mm

**Omni-Gutter Regenrinne**  
Multifunktionale, selbstklebende Regenrinne.

Länge 350 cm	GP* 16,86/ 1 m	432806	59,-
Länge 450 cm	GP* 15,33/ 1 m	43031	69,-
Länge 10 m	GP* 7,90/ 1 m	432798	79,-

## Aluprofile

### ① Spannprofil

Seitlicher Abschluss von Dachverkleidungen, erleichtert den Einbau. Stabiles Abschlussprofil für Verkleidungsplatten. Geeignet für Plattenstärken von 3-4 mm. Länge 2,54 m

**Silber eloxiert 51210 12,40**

GP\* 4,88 / 1 m

### ② U-Profil

zum Schutz von 15 mm Holzkannten. Länge 2 m, 20 x 20 x 20 x 2 mm,

**Silber eloxiert 58820 14,95**

GP\* 7,47 / 1 m

### Alu Winkelprofile

z.B. als Abschlussleiste für Bodenplatten, Bau von Bettauflagen oder Montage von Solarpanelen. Länge 2 m

### ③ 20 x 20 x 2 mm

**Alu Natur 51201 9,90**

GP\* 4,95 / 1 m

### ④ 30 x 20 x 2 mm

**Alu Natur 51202 13,40**

GP\* 6,70 / 1 m 13,40

### ⑤ 30 x 30 x 2 mm

**Alu Natur 51203 11,90**

GP\* 5,95 / 1 m

70 x 30 x 2 mm (o. Abb.)

**Alu Natur 51205 19,40**

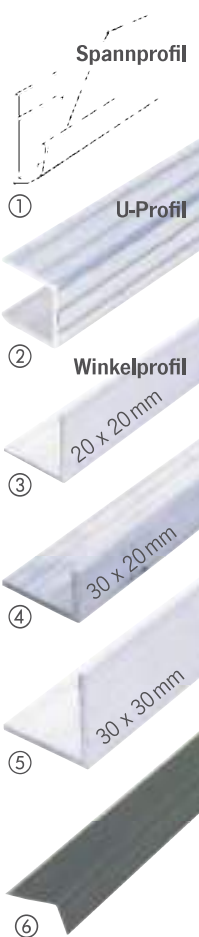
GP\* 9,70 / 1 m

### ⑥ Bodenabschlussleiste Alu

Auf der Bodenbelagsseite angeschrägt zum leichteren Auskehren Ihres Mobils. Trittbereich geriffelt für hohe Rutschsicherheit. Ecke gerundet. 3 m-Stange, 25 x 14 x 1,5 mm, Schwarz eloxiert

**51220 18,70**

GP\* 6,23 / 1 m



## Karosserie-Aluprofile silber eloxiert

Aluminiumleisten für Karosseriebau bei Reisemobilen und Caravan, teilweise mit Kederschienen für 7,5 mm-Einzugkeder, zum Einzug von Zelten, Sonnensegeln oder Windschürzen. Bitte achten Sie auf die Frachtpauschalen (🚚) ab einer Länge von 2,10 m

**V25 25,90**

### ① Abdeckleiste

für Verbindungen, Maße 30 x 4 mm

2,4 m GP\* 9,56/1m **90190 22,95**

### ② Kantenleiste

Schenkelmaß 27 x 11 mm

2 m GP\* 9,95/1m **901962 19,90**

3 m GP\* 9,43/1m **901963 28,30**

### ③ Dichtung 27 x 11 mm

10 m GP\* 3,66/1m **901988 36,60**

### ④ Einzugsschiene, Höhe 43 mm

3 m GP\* 13,97/1m **901943 41,90**

### ⑤ Dichtung für 901943

3 m GP\* 4,37/1m **901996 13,10**

**Endkappen für 901943**

links **901946 1,40**

rechts **901947 1,40**

### ⑥ Abdeckgummi

Füllprofil/Abdeckgummi für den Schraubkanal an der Kederschiene. Breite 12 mm.

**Rolle mit 10 m**

Silber GP\* 0,70/1m **90124 6,99**

Schwarz GP\* 0,70/1m **90122 6,99**

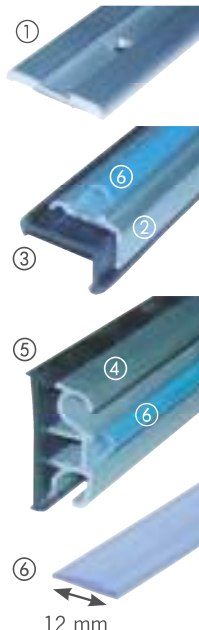
Rot GP\* 0,70/1m **901191 6,99**

**Rolle mit 200 m**

Silber GP\* 0,30/1m **901240 59,99**

Schwarz GP\* 0,30/1m **90123 59,99**

Rot GP\* 0,30/1m **90119 59,99**



Weitere Aluprofile finden Sie beim Zeltzubehör auf Seite 100

GP\* = Grundpreis pro angegebener Einheit

Paketversand nur bis 170 cm möglich, über 171 cm Frachtpauschale

## Dichtprofile/Kantenschutz

### Kantenschutzprofile

Werden auf die Blechkante aufgeschoben. Klemmt durch eingearbeitetes Metallprofil.

### ① klein Klemmbereich 0,5-1,5 mm

5 m Schwarz GP\* 2,98/1m **294559 14,90**

10 m Schwarz GP\* 2,99/1m **294551 29,90**

50 m Schwarz GP\* 2,98/1m **294552 149,-**

100 m Schwarz GP\* 2,69/1m **294553 269,-**

5 m Hellgrau GP\* 2,98/1m **294639 14,90**

10 m Hellgrau GP\* 2,99/1m **294642 29,90**

50 m Hellgrau GP\* 2,98/1m **294643 149,-**

### ② groß Klemmbereich 1,5-4,0 mm

10 m Schwarz GP\* 7,99/1m **294560 79,90**

40 m Schwarz GP\* 7,97/1m **294561 319,-**

100 m Schwarz GP\* 7,69/1m **294562 769,-**

10 m Hellgrau GP\* 6,99/1m **294640 69,90**

40 m Hellgrau GP\* 6,72/1m **294641 269,-**



### Dichtprofile seitlicher Wulst – Klemmbereich 1,0-4,0 mm.

für Schlafdächer, Kabinentüren oder Fenster. Universal einsetzbar.

### ③ 10 x 5 mm Wulstdurchmesser

5 m GP\* 6,39/1m **29388 31,95**

10 m GP\* 6,20/1m **29389 61,95**

50 m GP\* 6,38/1m **29393 319,-**

### ④ 15 mm Wulstdurchmesser

5 m GP\* 14,90/1m **29386 74,50**

10 m GP\* 14,30/1m **29387 143,-**

50 m GP\* 14,30/1m **29449 715,-**

### ⑤ Lippenprofil – Klemmbereich 1,0-4,0 mm,

z.B. für T4 Dreamlineverkleidung am Fahrerhausauschnitt bei Schlaf- oder Hochdachmontage.

10 m GP\* 11,60/1m **294502 116,-**

50 m GP\* 11,58/1m **294503 579,-**

100 m GP\* 10,90/1m **294540 1090,-**

Easy-Fit T5 Profil

5 m GP\* 17,98/1m **294504 89,90**

10 m GP\* 17,90/1m **294505 179,-**

50 m GP\* 895,-/1m **294542 895,-**



### Dichtprofile mit Dichtwulst – Klemmbereich 1,0-4,0 mm

Abdichtprofil z.B. für Fenster und verschiedene Schlafdächer.

### ⑥ 17 mm Dichtwulst

10 m Wulst oben GP\* 10,25/1m **294506 102,50**

20 m Wulst oben GP\* 10,25/1m **294507 205,-**

50 m Wulst oben GP\* 10,30/1m **294517 514,90**

10 m Wulst ca. 30° GP\* 10,25/1m **294508 102,50**

20 m Wulst ca. 30° GP\* 10,25/1m **294509 205,-**

50 m Wulst ca. 30° GP\* 9,80/1m **294510 490,-**

### ⑦ 10 mm Dichtwulst

10 m GP\* 9,99/1m **294512 99,90**

20 m GP\* 10,00/1m **294513 199,90**

50 m GP\* 9,98/1m **294518 499,-**

### ⑧ Caravan Türdichtung, elfenbein/schwarz

PVC-Kantenschutz mit langer Abdeckklippe,

5 m GP\* 13,98/1m **294514 69,90**

10 m GP\* 13,90/1m **294515 139,-**

50 m GP\* 12,98/1m **294516 649,-**

### ⑨ Gummidichtung

Dichtgummi zwischen Seitenwand und Kabinentür-/klappe hellgrau WS 30 mm

5 m GP\* 7,98/1m **35010 39,90**

10 m GP\* 7,99/1m **35011 79,90**

15 m GP\* 7,93/1m **35012 119,-**



## Nieten/Dübel/Einschlagmutter

① Spreznieten (o. Abb.), 3,2x13 mm, 10 Stk. **29426 4,80**

② Spreizdübel inkl. M4 Schrauben 20 Stück **53240L 53240 6,90**

Zur Möbelbefestigung an der Karosserie. 4 Stück **53241L 53241 4,05**

③ Einschlagmuttern M6 Gewinde. Zur Verbindung von Möbelteilen. 4 Stück **29357L 29357 4,20**

④ Hülsenmutter M6 4 Stück **29357L 29357 4,20**

Blaue Nummern = Händlerinfo für lose Waren in Verpackungseinheiten



## 1. Primer für hohe Haftkraft



- ① **Sika Primer-207** für Glasfaser innen (Layout Seite), ABS, Stahl, Alu und andere Werkstoffe bei Sikaflex Serien 5XX und Sikatack. Grundierfarbe schwarz, verhindert Korrosion und erhöht die Klebkraft. Verbrauch ca. 150 g/m<sup>2</sup>. Nur für den Fachhandel.
- |                    |                     |               |              |
|--------------------|---------------------|---------------|--------------|
| <b>Dose 30 ml</b>  | GP* 69,83 / 1 Liter | <b>294448</b> | <b>20,95</b> |
| <b>Dose 100 ml</b> | GP* 30,95 / 1 Liter | <b>294449</b> | <b>30,95</b> |
- ② **Sika Primer-210** für Aluminium (roh), glasfaserverstärkte Kunststoffe, ABS und andere. Zur Vorbereitung der Haftflächen beim Verkleben mit Sika. Nur für den Fachhandel.
- |                    |                      |               |              |
|--------------------|----------------------|---------------|--------------|
| <b>Dose 250 ml</b> | GP* 171,80 / 1 Liter | <b>294451</b> | <b>42,95</b> |
|--------------------|----------------------|---------------|--------------|
- ③ **Sika Aktivator-100** ist eine Reinigungslösung zur Vorbehandlung der Haftflächen vor der Verklebung mit Sika® Polyurethan-Klebstoffen. Sika® Aktivator wird für die Reinigung und Haftverbesserung bei Klebeanwendungen auf Glas, keramikbeschichtetem Glas, zurückgeschnittenen Polyurethan- Klebschichten sowie PUR vorbeschichteten Scheiben und Lacken verwendet. Nur für den Fachhandel.
- |                    |                     |              |              |
|--------------------|---------------------|--------------|--------------|
| <b>Dose 250 ml</b> | GP* 99,80 / 1 Liter | <b>29477</b> | <b>24,95</b> |
|--------------------|---------------------|--------------|--------------|
- ④ **Sika Aktivator-205** ist ein lösemittelhaltiger, farbloser, klarer Haftreiniger, der mit Feuchtigkeit reagiert und auf der Oberfläche haftaktive Verbindungen hinterlässt. Diese wirken als Bindeglied zwischen Untergrund und Primer oder Klebstoff. Sika® Aktivator-205 wurde speziell zur Vorbehandlung von Klebeflächen in Kombination mit Sikaflex® und Sikasil® Kleb-/Dichtstoffen entwickelt.
- |   |                      |               |              |
|---|----------------------|---------------|--------------|
| <b>Dose 30 ml</b>                         | GP* 398,33 / 1 Liter | <b>294100</b> | <b>11,95</b> |
| <b>Dose 250 ml</b> nur für den Fachhandel | GP* 92,48 / 1 Liter  | <b>29415</b>  | <b>23,12</b> |

## 2. Kleben und Dichten



**Sikaflex-521FC**  
**Transparenter Kleb- und Dichtstoff**  
ist ein vielseitig einsetzbarer Kleb- und Dichtstoff, der auf vielen Untergründen wie z.B. Glas, glasierten Oberflächen, Email und lackiertem Holz ohne Primer eingesetzt werden kann. Das Produkt ist elastisch, geruchsarm und witterungsbeständig.

**Kartusche 290 ml**  
GP\* 58,45 / 1 Liter **294701** **16,95**



**Sikaflex-265**  
• Geeignet zum Kleben von **Sicherheitsglas / Glasscheiben Sichtfenstern.**

**Sikaflex-265** – Scheibenkleber für Bus- und Nutzfzg.-Scheiben.  
Schwarz 300 ml  
GP\* 93,00 / 1 Liter **29479** **27,90**



## ① Klebdichtstoff Sikaflex-522



- Zum Beispiel zum Dichten und Kleben von Spülbecken
- Witterungsbeständig und emissionsarm

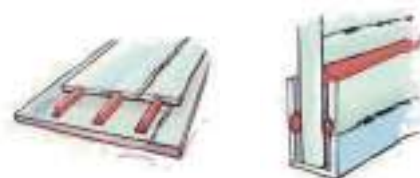


- ① **Klebdichtstoff Sikaflex-522**  
Sikaflex®-522 ist ein universeller STP-Klebdichtstoff mit hoher Alterungs-, Schimmel- und Witterungsbeständigkeit. Auf vielen Untergründen ohne Primer anwendbar. Frei von Isocyanat, Lösemitteln und Phthalat.
- Kartusche 300 ml**
- |                |                     |               |              |
|----------------|---------------------|---------------|--------------|
| Weiß 300 ml    | GP* 43,17 / 1 Liter | <b>294104</b> | <b>12,95</b> |
| Schwarz 300 ml | GP* 43,17 / 1 Liter | <b>294105</b> | <b>12,95</b> |
| Grau 300 ml    | GP* 43,17 / 1 Liter | <b>294106</b> | <b>12,95</b> |
- ② **Sikaflex-522 Schlauchbeutel 100 ml**
- |         |                     |               |             |
|---------|---------------------|---------------|-------------|
| Weiß    | GP* 99,50 / 1 Liter | <b>294107</b> | <b>9,95</b> |
| Schwarz | GP* 99,50 / 1 Liter | <b>294108</b> | <b>9,95</b> |
- ③ **Tülle für Sika-Beutel** **29482** **3,65**

## Montageklebstoff Sikaflex-554



- Geeignet zum Kleben von Aluminiumblechen auf Stahl oder Sandwichplatten in Rahmenprofile



Witterungsbeständiger, primerloser Montageklebstoff überlackierbar, hohe Endfestigkeit.

**Kartusche 300ml**

Weiß 300 ml	GP* 66,50 / 1 Liter	<b>294111</b>	<b>19,95</b>
Schwarz 300 ml	GP* 66,50 / 1 Liter	<b>294113</b>	<b>19,95</b>



## SikaPower-2955 Kunststoffreparatur-Kit EasyBox



Kunststoff reparieren, Halterungen kleben, Löcher schliessen, Clipse nachbilden, Sensorhalterungen fixieren.

Lieferumfang:  
3 x 50 ml SikaPower-2955 + 9 Mischer  
1 x 50 ml SikaPower-2950 + 3 Mischer  
1 x 100 ml Sika Cleaner G+P  
1 x 200 ml SikaPower-2900 Primer  
1 x Sika Verstärkungs-Film, Kontur-Film, Kunststoff-Spachtel, Anleitung.

Nur für den Fachhandel

Schwarz **294144** **159,-**



# Elastische Klebesysteme von Sika

## 3. Nacharbeiten

① **Sika Abglättmittel**  
zum Glätten frischer Sikaflex  
Oberflächen.  
1000 ml 29422 12,30

② **Sika Remover-208**  
Sika® Remover-208 ist ein farb-  
loses, klares Reinigungsmittel  
auf Lösemittelbasis für lackierte  
Untergründe.  
Dose 400 ml 294161 25,60  
GP\* 64,00 / 1 Liter



## SikaTack Pro – Reparatur-Set für Glas

33,70



**SikaTack® PRO** ist  
ein kalt verarbeitbarer  
Scheibenklebstoff für die  
PKW-Ersatzverglasung mit  
einer sicheren Wegfahrzeit  
von 30 Minuten. Das System  
ist für den mobilen und statio-  
nären Einsatz ganzjährig geeignet  
und wurde geprüft nach FMVSS 212.  
Mit 1 Sika Primestick, 2 Sika Aktivator  
Pads, 1 Düse.

Schwarz 300 ml GP \*112,33/ 1 Liter 294841 33,70

### Alle Angaben ohne Gewähr.

Sicherheitsdatenblätter finden Sie im Internet unter: [www.reimo.com](http://www.reimo.com) oder [www.sika.de/caravan](http://www.sika.de/caravan).  
Wir behalten uns vor, Klebstoffe eines anderen Herstellers zu liefern, sofern diese technisch  
gleichwertig sind.

**Vorgeschriebener Sicherheitshinweis:** Nehmen Sie beim Kauf dieser Produkte die erforder-  
liche Anwendungsberatung in Anspruch, und beachten Sie zusätzlich immer die aufgedruckte  
Gebrauchsanweisung und das mitgelieferte technische Datenblatt.

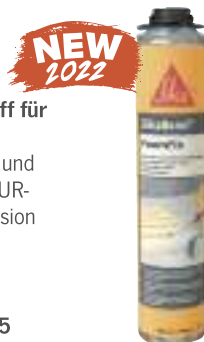
## Spezialprodukte

### SikaBond® FoamFix

#### Schnellhärtender Schaumklebstoff für Dämm- und Gipsplatten

ist ein mit der Pistole applizierbarer und  
schnellhärtender 1-komponentiger PUR-  
Schaumklebstoff mit geringer Expansion  
für die Befestigung von Dämm- und  
Gipsplatten auf verschiedenen  
Untergründen.

750 ml 294711 18,95  
GP\* 25,27 / 1 Liter



### Sikaflex-111 Stick & Seal

#### Elastischer Kleb- und Dichtstoff

Universal Klebstoff für die Anwendung auf  
vielen Untergründen, z.B. Beton,  
Mauerwerk, Stein, Keramik, Holz, Metall,  
PVC. Verklebung von Dämmstoffen wie  
Styropor®, Styrodur® und anderen EPS  
und XPS Polystyrol-dämmungen.

290 ml 294712 17,95  
GP\* 61,90 / 1 Liter



### Sika® MultiSeal BT

#### Selbstklebendes Mehrzweck- Dichtband auf Butylbasis

Für Abdichtungen und Schnellreparaturen gegen Nässe und  
Zugluft. Auch im Sichtbereich anwendbar, z. B. zur Reparatur  
und Abdichtung von Wohnwagen und anderen Fahrzeugen oder  
Containern.

10 x 300 cm 294708 16,95  
GP\* 56,50/ 1 qm



### Sika® Cleaner G+P

#### Wässriges Reinigungsmittel für Glas- und Kunststoffe

Sika® Cleaner G+P kann für die Entfernung von Fingerabdrücken,  
Rückständen und allgemeinen Verschmutzungen verwendet werden.  
Das Produkt hinterlässt keine Rückstände auf der Oberfläche und ist  
einfach anzuwenden. Die Scheiben müssen nicht nachpoliert werden.

500 ml 294709 5,95  
GP\* 11,90 / 1 Liter



### Sika® PowerClean

#### Feuchte Reinigungstücher

Für das Bau Handwerk entwickelte feuchte Reinigungstücher  
für den täglichen Einsatz in der Werkstatt oder auf der Baustelle.

100 Tücher 294710 14,95  
GP\* 0,15 / 1 qm



## Sikaflex® Elastische, einkomponentige Kleb- und Dichtstoffe

Produkt	Beschreibung DIN 53479	Härte Shore A	Hautbildezeit in Minuten	Durchhärtungs- Geschwindigkeit	Vol.-Änderung DIN 52451	Reißdehnung DIN 53504	Weiterreiß- widerstand DIN 53515	Zugfestigkeit DIN 53504	Zugscher- festigkeit 1456 EN	Verarbeitungs- temperatur	Dauergebrauchstemp. (kurzzeitg. 8 h)
Sikaflex-522	Haftstarke Dichtmasse	40	30	2 mm/24 h	-2 %	400 %	7,5 N/mm	1,8 N/mm <sup>2</sup>	-	5 bis 40 °C	-50 °C bis 90 °C – kurz- zeitig 4 Std. bis 140 °C
Sikaflex-554	Montageklebstoff	55	ca. 25	4 mm/24 h	-2 %	< 500 %	ca. 20 N/m	3,5 N/mm <sup>2</sup>	2,5 N/mm <sup>2</sup>	-50 bis 90 °C	-
Sikaflex-265	Bus- und Nutzfzg- Scheiben-Klebstoff	45	ca. 45	3 mm/24 h	< -10 %	> 450 %	ca. 10 N/m	6,5 N/mm <sup>2</sup>	4,5 N/mm <sup>2</sup>	10 bis 30 °C	-40 - +90 °C (120 °C)
Sikaflex-111	Kleb- und Dichtstoff für viele Untergründe	36	ca. 35	3 mm/24 h	-2 %	ca. 250 %	ca. 4,5 N/m	1,5 N/mm <sup>2</sup>	-	-10 bis 35 °C	-

## SikaTack® Elastische, einkomponentige warmverarbeitbare/warmhärtende Polyurethan-Kleb- und Dichtstoffe

Produkt	Beschreibung	Härte	Hautbildezeit	Durchhärtungs- Geschwindigkeit	Vol.-Änderung	Reißdehnung	Weiterreiß- widerstand	Zugfestigkeit	Zugscher- festigkeit	Verarbeitungs- temperatur	Dauergebrauchstemp.
SikaTack Pro	Premium Scheiben- klebstoff/Universal- klebstoff	60	10	4 mm/24 h	-	ca. 300 %	ca. 10 N/m	7 N/mm <sup>2</sup>	4,5 N/mm <sup>2</sup>	Umgeb: +10 bis 35 °C	-



# Kleben und Dichten



**MS-Dichtstoff**  
**DEKAsyl MS-1 Polymer**  
 Haftstarker Dichtstoff für viele Dichtungsanwendungen innen und außen, sowie kleinere Verklebungen. Niedrige Viskosität.

Weiß, 290 ml	<b>50071</b>	<b>11,90</b>
	GP* 41,03 / 1 Liter	
Grau, 290 ml	<b>50072</b>	<b>11,90</b>
	GP* 41,03 / 1 Liter	
Schwarz, 290 ml	<b>50073</b>	<b>11,90</b>
	GP* 41,03 / 1 Liter	

290 ml



**Lösungsmittelfreier 1-Komponenten PUR-Klebstoff speziell für Reisemobil- und Caravanreparatur**

- Thixotrop (nicht ablaufend)
- Für Arbeiten an senkrechten Caravanwänden
- Fugen füllend, schäumt nicht auf
- Feuchtigkeitsvernetzend

Zum Kleben von Alu-Blechen auf Hartschaum und Holz. Gebrauchsfertig in Kartusche. Verarbeitungszeit ohne/mit Wasser ca. 30/5 Minuten. Aushärtezeit: Anfangsfestigkeit nach ca. 3 Stunden, Endfestigkeit nach einigen Tagen. Verbrauch ca. 250 - 350 g/m<sup>2</sup> (stark vom Untergrund abhängig). 310 ml-Kartusche **500291** **28,70**  
 GP\* 92,58 / 1 Liter Abgabe nur an Fachhandel!



**MS-Kleber für universale Anwendung**

- Elastisch
- Primerlose Verklebung
- Überlackierbar

**DEKAsyl MS-2 Polymer**  
 Multifunktionale Dicht- und Klebmasse für einfache Anwendungen auf Glas und PMMA.

Grau, 290 ml	<b>50063</b>	<b>17,30</b>
	GP* 59,66 / 1 Liter	
Schwarz, 290 ml	<b>500631</b>	<b>14,25</b>
	GP* 49,14 / 1 Liter	
Weiß, 290 ml	<b>500303</b>	<b>17,30</b>
	GP* 59,66 / 1 Liter	

290 ml



**SMP-Klebstoff**  
**Simson ISR 70-03**  
 Elastischer Klebdichtstoff auf Silyl Modified Polymer (SMP), für elastische Fugen mit hoher Festigkeit. Kleben & Dichten ohne Primer auf sauberen, trockenen Flächen (z.B. Aluminium, Edelstahl, Stahl, verzinktem, pulverbeschichtetem Stahl, NE-Metallen, Lack, PVC, Holz, etc. UV- und witterungsbeständig).

Grau, 300 ml	<b>294851</b>	<b>24,95</b>
	GP* 86,03 / 1 Liter	
Schwarz, 300 ml	<b>294852</b>	<b>24,95</b>
	GP* 86,03 / 1 Liter	

**Kleben von Alu ohne Primer möglich**



**MS-Kleber mit hoher Klebkraft**  
**DEKAsyl MS-5 Polymer**  
 Klebstoff mit hoher Haftwirkung und hoher Anfangsfestigkeit für die strukturelle Verklebung von Haltern, Seitenschwellern, Rahmen und Radverkleidungen, Klimaboxen, Solar- oder SAT-Anlagen. Aufbringung der hohen Festigkeit könne Fixierzeiten reduziert werden.

Schwarz, 290 ml	<b>500304</b>	<b>21,70</b>
	GP* 74,83 / 1 Liter	
Weiß, 290 ml	<b>500305</b>	<b>22,50</b>
	GP* 77,59 / 1 Liter	

290 ml

**Reiniger & Primer für MS-Klebstoffe**



**DEKAclean Ultra Reiniger**  
 Zur Entfernung von nicht ausgehärteten MS-Kleber.  
 1000 ml **50075** **20,70**



**Primer bei Verklebung von ABS-Kunststoffen (z.B. Solar-Eckprofilen).**  
 Zur Grundierung und Haftverstärkung.

30ml	<b>50069</b>	<b>15,30</b>
	GP* 510,00 / 1 Liter	
250ml	<b>50076</b>	<b>26,50</b>
	GP* 106,00 / 1 Liter	

**NEW 2022**



**Transparenter Klebstoff**  
**DEKAsyl MS-7, klarer Dichtstoff**  
 MS-7 ist ein vielseitig einsetzbarer Kleb-/Dichtstoff, der ohne Primer auf vielen Untergründen wie Plexiglas, glasierten Oberflächen, Emaille und lackiertem Holz eingesetzt werden kann.

- Elastisch, geruchsarm, schimmel- und witterungsbeständig
- Nicht korrosiv, überlackierbar und silikonfrei
- Ohne Primer einsetzbar, z.B. auf Glas, glasierten Oberflächen, lackiertem Holz

Wir raten, Dekasyl MS-7 nur für Innenanwendungen wie Küche oder Bad zu verwenden.

Transparent, 290 ml	<b>500310</b>	<b>19,-</b>
	GP* 65,52 / 1 Liter	

290 ml

**NEW 2022**



**Finisher zur Oberflächenglättung**  
**DEKAFINISHER**  
 Die wässrige Lösung von oberflächenaktiven Substanzen dient als Hilfsmittel zur Oberflächenglättung unserer MSPolymer-Kleb- und Dichtstoffe. DEKAFINISHER ist sofort einsatzbereit, kann aber auch verdünnt im Mischverhältnis 2:1 (2 Teile Finisher, 1 Teil Wasser) angewandt werden.

- Für schöne Sichtnähte
- Erhält den Glanz der Dichtstoffoberfläche
- Farbpigmente des Dichtstoffs werden nicht ausgewaschen

500 ml	<b>500321</b>	<b>17,50</b>
	GP* 35,00 / 1 Liter	

500 ml



**DEKAsyl Kraftkleber**  
 Verklebung von Polyesterteilen auf Metall, sowie von Eckprofilen aus Alu oder Polyester auf Metallrahmen.

Weiß	<b>50067</b>	<b>8,75</b>
	GP* 87,50 / 1 Liter	

100 ml

**NEW 2022**



**TEROSON MS 9221 Kraftkleber**

- Hartelastisches Verkleben von Stahlblech, Alu, Holz, GFK, Glas, Keramik usw.
- Lösungsmittelfrei
- Überlackierbar
- Salzwasserbeständig
- Hautbildungszeit: 5 Min.

Schwarz	<b>500316</b>	<b>34,50</b>
Weiß	<b>500317</b>	<b>34,50</b>
310 ml	GP* 111,29 / 1 Liter	

GP\* = Grundpreis pro angegebener Einheit



## Dekasyll 240 und Dekasyll 260 (High Tack) – 2 Komponenten elastische Klebstoffe

- Auf Basis von MS Polymer
- Für Anwendungen bei denen eine schnelle Aushärtezeit erforderlich ist
- Die Aushärtung ist unabhängig von der Luftfeuchtigkeit und wird durch die zweite Komponente sichergestellt.
- Elastische Bindungen in z.B. Caravan-, Camper-, Bus-, Anhänger-, Zug- und LKW-Bau.

Eigenschaften:  
Lösemittel-, Isocyanat-, Silikon- und PVC-frei, sehr gute UV-Beständigkeit und Alterungseigenschaften. Im Allgemeinen gute Haftung auf mehreren Substraten ohne Verwendung eines Primers. Dauerelastisch bei Temperaturen von -40°C bis +90°C. Lieferbar ab Februar 2019.



**DEKASYL 240** ist zur Herstellung elastischer konstruktiver Fugen geeignet. Neutral und schnell aushärtend, lange offene Zeit (Verarbeitungszeit). In Sanitärräumen einsetzbar (fungizidbeständig). Weitere Anwendungsgebiete:

- Elastische Verklebungen in Luft- und Lüftungsanlagen.
- Verkleben von Eckprofilen aus Aluminium oder Polyester auf Anhängern.
- Verkleben von Polyesterteilen auf Metallrahmen.
- Verklebung von Bodensystemen.

250 ml Kartusche, grau **50078** **38,95**  
GP\* 155,80/ 1 Liter

**DEKASYL 260** hat eine hohe Grünfestigkeit, die geeignet ist, elastische konstruktive Verbindungen herzustellen. Optimal für Serienproduktion. Weitere Anwendungsgebiete:

- Verklebung von Karosserie-, Seitenblech-, Dach- und Bodenkonstruktionen.
- Verklebung von Fenstern.
- Verkleben von Eckprofilen aus Aluminium oder Polyester auf Anhängern.
- Verkleben von Polyesterteilen auf Metallrahmen.

(Abgabe nur an Fachhandel!) 490ml  
**Schwarz** GP\* 140,71 / 1 Liter **50079** **68,95**  
**Weiß** GP\* 140,71 / 1 Liter **500790** **68,95**

**35,60**



## Dekalin Klebeset

- Überlackierbar
- Frei von Isocyanate, Lösemittel und Weichmacher
- Breites Haftspektrum
- Sehr gute UV- und Altersbeständigkeit

Das Dekalin-Klebeset ist optimal zum Verkleben von Solarmodul-Spoilern, halbflexiblen Solarmodulen oder auch Dachdurchführungen.

**Lieferumfang:** 1 x 290 ml Kleber Farbe: weiß, 1 x Dekavator, 1x Reinigungstuch-Set (1x Tuch feucht / 1x Tuch trocken)

**500791** **35,60**

## Neutrales Silikon

- Zum Abdichten Innen
- Bleibt weich und flexibel
- Hält auch auf Kunststoff

Verarbeitetes Material bleibt flexibel. Zur Abdichtung z.B. des Gaskastens, bei Dichtfugen im Duschaum, in Bodendurchführungen etc. 310 ml.

klar **294191** **9,95**  
GP\* 32,10/ 1 Liter

**9,95**



## Industrie Sikasil-N plus

- Sehr elastisch
  - Für innen & Außen geeignet
- Sehr elastisches Industrie-Silikon, geeignet auch für Außenbereich. 300 ml.

Klar **29414** **13,50**  
GP\* 43,55 / 1 Liter  
Weiß **294141** **15,10**  
GP\* 48,71 / 1 Liter  
Schwarz **294142** **12,95**  
GP\* 43,17 / 1 Liter  
Grau **294143** **12,95**  
GP\* 43,17 / 1 Liter

**ab 12,95**



## Klebesets – ideal für Solar- oder SAT-Anlagen

### MT Klebeset mit PU-Kleber

Beinhaltet alles, was zum sicheren Verkleben von Profilen, Satelanlagen oder Solarpanelhaltern auf dem Dach benötigt wird:

- Sika® Primer-210
- Sika® Aktivator-205
- Sikaflex®
- Edelstahlschrauben
- Schleifvlies, Klebeanleitung

**MT Klebeset I: mit 1 x Sikaflex** **85074\*** **72,-**  
**MT Klebeset II: mit 2 x Sikaflex** **850741\*** **79,-**

\*Bitte beachten Sie: Die TÜV-Freigabe bezieht sich ausschließlich auf die Verklebung der Original-MT Halteprofile aus hochwertigem PUR Material mit dem MT Klebeset – daher sind weder andere Klebstoffe noch andere Halterungen zugelassen. Weitere Informationen finden Sie im Bereich Elektro bei den Solarpanelen.



## Plastischer Butyl-Dichtstoff für wieder lösbare Abdichtungen an Fenstern, Dachhauben oder Klappen

### Sika Lastomer-710

Zur Montage von Fenstern, Dachhauben und allen weiteren Einbau-Elementen mit Rahmen bzw. Dichtflächen wird Butyl-Dichtmasse verwendet. Diese härtet unter UV-Einstrahlung nicht übermäßig aus und bleibt somit lange elastisch und dicht.

### Sika-Lastomer 710

Weiß, 310 ml	<b>38062</b>	<b>13,50</b>
	GP* 43,55 / 1 Liter	
Schwarz, 310 ml	<b>38060</b>	<b>13,50</b>
	GP* 43,55 / 1 Liter	
Grau, 310 ml	<b>38061</b>	<b>13,50</b>
	GP* 43,55 / 1 Liter	



### DEKAseal 8936

- **Abtupfbar**
- **Ohne Primer verwendbar**

abtupfbare Dichtmasse für Rahmen, offene Außenflächen, Abläufe, Dachluken, Schläuche und Kabeldurchführungen sowie Fenster, Türen oder Klappen. Anwendung auf Lacken, Aluminium, ABS, PMMA oder Holz. 310 ml.

Anthrazit	<b>50030</b>	<b>14,95</b>
	GP* 48,23 / 1 Liter	
Lichtgrau	<b>500306</b>	<b>14,95</b>
	GP* 48,23 / 1 Liter	
<b>NEU</b> Schwarz	<b>500314</b>	<b>14,95</b>
	GP* 48,23 / 1 Liter	



### Terostat Dichtmasse 2759

Dichtmittel für Caravan-, Reisemobilbereich oder Karosseriebau. Für professionellen Einsatz geeignet. Alu-Kartusche mit Spritztülle. Dauerplastische, witterungs- und alterungsbeständige Einkomponenten-Dichtmasse auf Butylkautschukbasis. Gering lösungsmittelhaltig. Überschüssiges Material direkt abtupfen. Ideal für Caravan-/ Reisemobilbereich.

Grau, 310 ml	<b>50055</b>	<b>16,50</b>
	GP* 53,23 / 1 Liter	



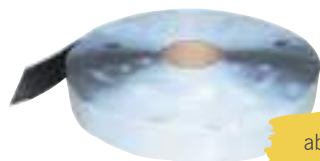
### DEKAseal 1512

Butyl Dichtungsmaterial für Lacke, Aluminium, ABS, PMMA, Holz. Kann Innen und auf Verbindungsstücken verwendet werden. Lösemittelfrei. Überlackierbar. 310 ml.

	<b>50081</b>	<b>18,65</b>
	GP* 60,16 / 1 Liter	



## Caravan und Reisemobil Reparatur-Klebstoff



ab **8,40**



### Butyl-Dichtmasse-Band

Dauerelastisches Dichtband für die Verarbeitung von Profilen. Hervorragende Haftung, selbstklebend, schwundfrei, witterungsbeständig, ergiebig, einfach zu verarbeiten. Farbe: Schwarz.

9,1 m, B 20 mm, Stärke 3,0 mm	<b>50038</b>	<b>11,80</b>
	GP* 1,30 / 1 mm	
3,0 m, B 20 mm, Stärke 2,0 mm	<b>500381</b>	<b>8,40</b>
	GP* 2,80 / 1 m	
10 m, B 35 mm, Stärke 2,0 mm	<b>500382</b>	<b>15,50</b>
	GP* 1,55 / 1 m	

### Terostat VII Dichtband weiß

Für alle Überlappungen und Verschraubungen an der Karosserie, klebrig, besonders weich. Ohne korrodierende Bestandteile.

20x2 mm, 40 m Rolle	<b>50058</b>	<b>113,95</b>
	GP* 2,85/1 m	
30x2 mm, 64 m Rolle	<b>50059</b>	<b>189,95</b>
	GP* 2,97/1 m	

GP\* = Grundpreis pro angegebener Einheit  
**Vorgeschriebener Sicherheitshinweis:** Nehmen Sie beim Kauf dieser Produkte die erforderliche Anwendungsberatung in Anspruch, und beachten Sie zusätzlich immer die aufgedruckte Gebrauchsanweisung und das mitgelieferte technische Datenblatt.

### Terostat Dichtband 81

Flexibles, stark klebendes Dichtungsband für Überlappungsabdichtungen im Kontaktklebeverfahren. Sichere, dauerhafte Verklebung. Selbstverschweißend. Beidseitig klebend. Alterungsbeständig. Es ist ein hochwertiges, stark klebendes Dichtungsband auf Butylkautschukbasis mit plastoelastischen Eigenschaften. Ausgezeichnete Haftung auf gereinigten Flächen metallischer und nicht metallischer Werkstoffe.

Rolle 24 m, Breite 35 mm, Stärke 2,5 mm	<b>500612</b>	<b>101,-</b>
	GP* 4,21/ 1 m	



## Unterschiede der verschiedenen Dicht- und Klebstoffe

### PU-Klebstoffe

Dicht- und Klebstoffe auf Polyurethan-Basis härten an feuchter Luft unter Abspaltung von Kohlendioxid aus. Sie werden bei Abdichtungen in der Fahrzeugindustrie, bei der Reisemobil- und Wohnwagenreparatur und im Metallbau eingesetzt. Neben ihrer Dichtwirkung sind sie auch als dauerelastische Klebstoffe zu gebrauchen, zum Beispiel, um Solarpaneele auf Wohnwagendächern zu kleben. Leider sind bei hellen PU-Klebern durch Sonneneinstrahlung Vergilbungen möglich. Eine Vorbehandlung der Dichtflächen mit Primer kann unter Umständen notwendig sein.

### SMP- oder MS-Polymer-Klebstoffe

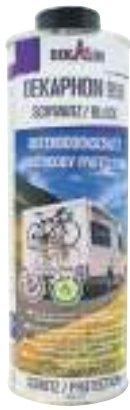
Diese Klebstoffe auf Basis silanmodifizierter Polymere werden in Kartuschenform angeboten. Sie werden häufig im Fahrzeug- und Wohnwagenbau eingesetzt. Der elastische Klebstoff härtet mit der Luftfeuchtigkeit unter Abspaltung von Alkohol aus. Im Allgemeinen haften diese Kleber ohne Primer auf sauberen, fettfreien und trockenen Untergründen. Sie sind UV-beständig und neigen nicht zur Vergilbung.

### Butyldichtstoffe

Sie beruhen auf der Basis von Butylkautschuk und sind mehr oder weniger dauerelastisch bzw. dauerklebrig. Es gibt Butyldichtstoffe in Kartuschen oder als Bänder und Schnüre. Diese Produkte werden

auch im Metallbau, Lüftungsbau oder Heizungsbau eingesetzt. Im Reisemobil- und Caravanbereich finden sie Verwendung bei der Montage von Dachhauben und Fenstern, zur Abdichtung von Kantenleisten und bei allen Anwendungen, wo eine Dichtfläche die Möglichkeit zur Abdichtung mit sich bringt. Da Butyldichtstoffe dauerelastisch sind und nicht kleben, müssen die beiden Dichtflächen mechanisch aneinander gepresst werden. Verschiedene Materialien der Dichtflächen spielen dabei kaum eine Rolle, da zum einen keine feste Verbindung eingegangen wird und zum anderen durch die andauernde Elastizität unterschiedliche Wärme- und Kälteausdehnungen kaum eine Rolle spielen. Eine Vorbehandlung der Dichtflächen ist meist nicht notwendig.

## Unterbodenschutz



### Unterbodenschutz DEKAphon 958, schwarz

Umweltfreundlicher, atmungsaktiver, wasserbasierter Allround-Unterbodenschutz zum Streichen und Spritzen. Er bildet einen schwarzen, elastischen Film, der sowohl den Holz-/GFK Unterboden als auch angrenzende Rahmenteile aus Metall wirksam vor Steinschlag und Streusalz schützt.

500 ml **50074** **23,50**  
GP\* 47,00 / 1 Liter



- Geringer Sprühnebel
- Steinschlagfest
- Atmungsaktive Spezialbeschichtung für Holzböden Unterbodenschutz

**DEKAphon 9735, schwarz**  
Widerstandsfähige Schutzbeschichtung mit anti-korrosiven Eigenschaften. Zusätzlich schalldämpfend und robust, selbst bei Steinschlag. Für GFK, Holz und Metall.

500 ml Spray **500302** **18,70**  
GP\* 37,40 / 1 Liter



### TEROSON WX 980 Wachs-Unterbodenschutzspray

- Zur Nachbehandlung von Serien Unterbodenschutz
- Zur Ergänzung von Schutzbelägen auf basis von PVC oder Kautschuk - Harz
- Ideales Spritzbild, nebelarm bei der Verarbeitung
- Bitumenfreies Beschichtungsmaterial
- Schnell trocknend

500 ml Spray **500318** **20,95**  
GP\* 41,90 / 1 Liter

## Karosserie- / Aufbaureparatur



### TEROSON WX 990

Spritzbares Korrosionsschutzmittel auf Wachs-basis. Besonders geeignet für den Schutz von Falzen und Flächen bei Kraftfahrzeugen, Baumaschinen und Gartengeräten. Durch die hohe Temperaturbeständigkeit kein Abfließen oder Abtropfen im Motorraum.

- Transparent
- Klebefrei abtrocknend
- Fest haftend
- Wasserabweisend
- Temperaturbeständigkeit bis 100°C
- Schutz von Falzen und Flächen

1 l Dose **500315** **25,90**  
500 ml Spray **500313** **18,50**  
GP\* 37,00 / 1 Liter



### Glasfaser-Reparaturset

Glasfaserplatten zur Reparatur von GfK-Teilen, mit Harz und Härter.  
250 g **96016** **15,95**  
GP\* 63,80 / 1 kg



### Rostlöser – Schmiermittel

Löst Rost bei Schrauben, Bolzen, Schlossern etc. Schmiert, verringert Reibung und Quietschen. Schützt Hohlräume, Batteriepole und Zündverteilerklemmen, bietet Schutz vor Feuchtigkeit. Säurefrei, greift Kunststoffe, Lacke, Holz und Gummi nicht an.

400 ml **96069** **3,-**  
GP\* 7,50 / 1 Liter

Achtung



### Zinkspray - Korrosionsschutz

100% Zink ohne Aluminium. Zur Not für Reparaturen ohne Entfetten. Einfach auf die rostigen Stellen sprühen. Schützt metallische Verbindungen und unbehandelte Oberflächen durch Zinküberzug. Geeignet für Wartung und Rostschutz.

400 ml **96010** **4,90**  
GP\* 12,25 / 1 Liter

## Mittelfeste Schraubensicherung



### LOCTITE 243

- Geeignet für alle Metalle
- Verbindungen sind mit Handwerkzeugen demontierbar
- Universell einsetzbar
- Verbindungen sind zur Instandhaltung mit Handwerkzeugen demontierbar

10 ml **500319** **16,95**  
GP\* 169,50 / 1 Liter



### LOCTITE 270

- Ideal zur dauerhaften Sicherung von Stehbolzen an Motorblöcken und Pumpengehäusen
- Für Anlagen, die nicht regelmäßig zur Wartung demontiert werden müssen

10 ml **500320** **16,95**  
GP\* 169,50 / 1 Liter



**14,90**

## Arbeitsmittel

### Kartuschenpistole

für alle 310 ml Kartuschen.  
**29418** **14,90**

① Tülle für Sika-Beutel  
**29482** **3,65**

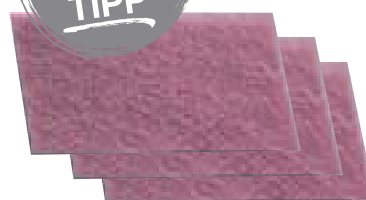
② Standard-Kartuschendüse  
Sika Standarddüse ermöglicht die Verarbeitung von Sika Klebstoff- und Dichtstoffkartuschen. 12 Stück pro Packung  
**E5096** **2,95**

### Wollfilztupfer

Dieser Wollfilz-Applikator ermöglicht eine bequeme, saubere und präzise Anwendung von Sika Primern.  
24 Stück pro Packung  
**294731** **30,20**

### Schleifvlies

Durch die geringe Materialstärke ist das 6711 sifleece flex sehr flexibel und formanpassungsfähig. Deshalb überzeugt es besonders beim Anschleifen an schwer zugänglichen Stellen. Durch den geringen Kornausbruch wird die Standzeit verlängert und der Materialverbrauch gesenkt.  
115x230 mm. 25 Stück pro Packung  
**294730** **25,50**



# Kleber / Klettverschlüsse

## Sprühkleber



### Super-Sprühkleber bis 80°C hitzebeständig

Hitzebeständig bis 80°C mit hoher Sofortklebekraft. Klebt auf Holz, Metall und Kunststoffe.

500 ml **50013** 24,20  
GP\* 48,40/ 1 Liter



### Kraftsprühkleber Plus

- Für X-trem Isolator & Stoffe
- Bis 110°C hitzebeständig

Klebt auf Holz, Metall und Kunststoffen.

400 ml **500130** 16,95  
GP\* 42,37/ 1 Liter



**13,50**

### Sprühkleber für Stoffe

Zum Kleben von Stoffen und Velour auf Metall, Holz oder Kunststoff.

Auch zur Schaumstoffverklebung  
500 ml **50011** 13,50  
GP\* 27,00/ 1 Liter

## Kontaktkleber



### Teroson B 2168 Einkomponentenkleber

- Für größere Flächen X-trem
- Nur für Fachhandel

Auftrag mit Pinsel oder Zahnpachtel möglich. Abgabe nur an Fachhandel oder gegen Eignungsnachweis.

4 kg **500370** 106,-  
GP\* 163,08 / 1 kg

Teroson Verdünnern  
1 Liter **500361** 61,30

Abb. ähnlich



### Kontaktklebstoff DEKApren 3649/2

- Für Kunstleder auf Holz oder Metall

Mit kurzer offener Zeit hohe Anfangsfestigkeit und guter Alterungsbeständigkeit.

Zur Verklebung von Profilmgummi, Leder, Kunstleder mit Geweberückseite aus Naturfaser und Filz auf Metall, lackiertes Metall, Holz, Kunststoff wie z.B. Hart-PVC, ABS und PA.

660 g **500308** 24,75  
GP\* 37,50 / 1 kg

## Spezialkleber für Kunststoffe



### Ruderer L530 Klebstoff

Glasklarer Kleber für die Verklebung verschiedener Kunststoffe wie PS, PSB, SAN, ABS, Plexiglas, Hart-PVC miteinander und mit Glas oder Keramik.

20 g Tube **52711** 4,15  
GP\* 20,75 / 1 kg



### Tubenkleber für Umleimer

Zur Verklebung in der Nut, Schrumpfen wird vermieden.

85 g Tube **52713** 8,95  
GP\* 10,53 / 1 m



## Dispensionskleber ohne Lösungsmittel

### Kunstharzdispersions-Klebstoff 8/A 1728 bis 100°C hitzebeständig

Umweltfreundlicher Dispersionskleber. Zum Kleben von Veloursstoffen oder Teppich (ohne Schaumrücken) auf GfK oder Karosserieblech. Für Vliese, Textilien, Leder, Kunstleder u.v.m. Kunstharzdispersion im Gemisch mit Naturharzen.

Keine organischen Lösungsmittel.

10,5 kg **50048** 219,-  
GP\* 20,86 / 1 kg

## Klettverschlüsse



**9,70**

### Universal Klettbander

2 mm breit, schwarz / grau. Länge individuell zuschneidbar. Zum Bündeln von Kabeln, Befestigen von Pflanzen etc. Hohe Witterungsbeständigkeit. Für innen und außen

3 m **99009** 9,70  
GP\* 3,23/ 1 m



### High-Tech Druckverschluss

In der Industrie wird das 3M™ Dual Lock™ Druckverschluss-System bereits seit Jahren von Profis erfolgreich eingesetzt. Der einkomponentige Druckverschluss lässt sich bis zu 1000 Mal öffnen und wieder schließen. 25 mm breit. Selbstklebend. Für Innen- und Außenanwendungen. Für unsichtbare Befestigungen

1,25 m **99007** 19,10  
GP\* 15,28/ 1 m



**16,40**

### Klett-Power Streifen

Selbstklebender Rücken, 10mal stärker als herkömmliches Klettband. Wasserfest. Für Innen und Außen zur Befestigung von Küchenutensilien.

4 Streifen je 10 cm x 1,9 cm.

**99015** 16,40  
GP\* 41,00 / 1 m

## Textilklebebänder



**3M®**

**5,60**



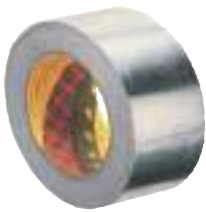
**Gewebe-Klebeband**  
Für die Reparatur an ihrem Fahrzeug.  
50 mm breit. Silber  
50 m **990163** **8,95**  
GP\* 0,18/ 1 m

- Selbstklebend & wasserfest
- Temperaturbeständig von -20°C bis +90°C
- Für Innen und Außen

**Hohe Klebekraft.**  
Sehr stark, einfach abzureißen.  
10 m lang, 50 mm breit.  
silber **500383** **5,60** GP\* 0,56/ 1 m  
schwarz **500384** **5,60** GP\* 0,56/ 1 m

**Gewebeband, faserverstärkt**  
für hohe Klebekraft.  
48 mm breit. Farblich sortiert.  
10 m **990160** **3,50**

## Klebebänder zur Abdichtung



**Klebeband aus Weichaluminium**  
Für die Abdichtung und Isolation.  
Temperaturbeständig von -25 bis +70°C. 100 mm breit.  
50 m **99017** **34,70**  
GP\* 0,69/ 1 m

**Hochleistungs-Dichtband**  
Einseitiges Acrylic Foam-Klebedichtband für Innen- und Außenbereich für Dachrinnen, Dachhauben allgemeine Abdichtarbeiten.  
38 mm breit.  
1,5 m **99011** **15,20**  
GP\*10,13/ 1 m

**Allzweck-Klebeband**  
**Universal Qualität, transparent, UV stabil, robust**  
48 mm breit  
25 m **99018** **19,95**  
GP\* 0,80/ 1 m

## Doppelseitiges Klebebänder

- Hohe Klebekraft
- Kleinere Reparaturen schnell erledigt



**Bis 10 kg/ m belastbar**



**Bis 3,3 kg/ m belastbar**



**Doppelseitiges Klebeband**  
mit hoher Klebekraft von beiden Seiten. 50 mm breit.  
10 m **99002** **15,60**  
GP\* 1,56/ m

**Ultrastarkes Montageband**  
**Sichere und schnelle Befestigung im Innen- und Außenbereich.**  
Beidseitig klebend. Hält auf Metall, Glas, Keramik, Fliesen und den meisten Kunststoffen. 19 mm breit.  
5 m **99010** **17,95**  
GP\* 3,59/ 1 m

**Montageband**  
Starkes wiederlösbares Klebeband für innen & außen aus reinem Acrylatklebstoff. Dicke: 0,8 mm. Schnelle, sichere und unsichtbare Befestigung. Ersetzt Schrauben, Nieten und Nägel. Für Innen- und Außenbereich. Gute UV-Beständigkeit. Temperaturbeständig: -40 °C bis +80 °C. Wasserfest. 19 mm breit.  
5 m **99008** **19,95**  
GP\* 3,59/ 1 m



**4,50**

**Verpackungsklebeband**  
50 mm breit.  
66 m **99019** **4,50**  
GP\* 0,07 / 1 m



GP\* = Grundpreis pro angegebener Einheit

## Profi-Reinigungsprodukte für Reisemobil, Caravan & Boot

### Reinigen:



#### Citrus Shampoo & Wachs

Starker, konzentrierter Reiniger und Schutz in einem Produkt. Entfernt mühelos hartnäckigen Schmutz, Flecken, Streifen, Ruß, Öl, Salz, Teer und Fett. Erzeugt

gleichzeitig eine schützende Wachs-schicht, die neue Schmutzablagerung verhindert und der Oberfläche Glanz verleiht.

<b>Inhalt 500 ml</b>		
Für DE, GB, DK	<b>616200</b>	<b>13,50</b>
Für ES, IT, FR	<b>616201</b>	<b>13,50</b>
Für FI, SE, NO	<b>616202</b>	<b>13,50</b>

GP\* 27,00/1 Liter



#### Ultimate Xtreme Clean

Das ultimative Reinigungsmittel für jeden Zweck und jede Oberfläche. Entfernt selbst hartnäckigen Schmutz und Schmierflecken, auch auf schwer zu reinigenden, porösen Oberflächen.

Phosphatfrei, unschädlich am oder auf dem Wasser. Zur Reinigung von Glasfaser, Vinyl, Kunststoff, Metall und sogar Schlauchbooten.

<b>Inhalt 650 ml</b>		
Für DE, GB, DK	<b>616190</b>	<b>12,99</b>
Für ES, IT, FR	<b>616191</b>	<b>12,99</b>
Für FI, SE, NO	<b>616192</b>	<b>12,99</b>

GP\* 19,98/1 Liter



#### Schwarze Streifen Entferner

Beseitigt schwarze Streifen. Schnelle und einfache Reinigung. Schlieren und Verschmutzung durch Regenwasser werden entfernt.

<b>Inhalt 650 ml</b>		
Für DE, GB, DK	<b>61603</b>	<b>12,90</b>
Für ES, IT, FR	<b>616031</b>	<b>12,90</b>
Für FI, SE, NO	<b>616032</b>	<b>12,90</b>

GP\* 19,85/1 Liter



#### Vorzelt und Markisenreiniger

Spezieller Reiniger für Vorzelte und Markisen. Entfernt Schmutz und Flecken. Frischt verblasste Farben wieder auf.

<b>Inhalt 650 ml</b>		
Für DE, GB, DK	<b>61604</b>	<b>12,90</b>
Für ES, IT, FR	<b>616041</b>	<b>12,90</b>
Für FI, SE, NO	<b>616042</b>	<b>12,90</b>

GP\* 19,85/1 Liter

### Polieren und Schützen:



#### Premium Reiniger und Wachs mit PTEF

Reinigung und Pflege für Reisemobil und Caravan. Verleiht Glanz und wertet das Fahrzeug auf. Überzieht die Oberfläche mit einer Schutzschicht.

Ideal nach langer Standzeit. Geeignet für GFK, Aluminium und Metallflächen.

<b>Inhalt 500 ml</b>		
Für DE, GB, DK	<b>61606</b>	<b>17,95</b>
Für ES, IT, FR	<b>616061</b>	<b>17,95</b>
Für FI, SE, NO	<b>616062</b>	<b>17,95</b>

GP\* 35,90/1 Liter



#### Premium Oberflächen Versiegelung mit PTEF

Schützt den wertvollen Lack. Überzieht ihn mit einer Schutzschicht und macht ihn widerstands-

fähig. Geeignet für GFK, Aluminium und Metallflächen.

<b>Inhalt 500 ml</b>		
Für DE, GB, DK	<b>61607</b>	<b>23,95</b>
Für ES, IT, FR	<b>616071</b>	<b>23,95</b>
Für FI, SE, NO	<b>616072</b>	<b>23,95</b>

GP\* 47,90/1 Liter



#### Premium Spray Wachs mit PTEF

Wachsspray schützt den wertvollen Lack des Caravans und Reisemobils. Für GFK, Aluminium und Metallflächen. Ideal für Wände mit Hammerschlag Effekt. PTEF überzieht die

Oberfläche mit einer Schutzschicht.

<b>Inhalt 650 ml</b>		
Für DE, GB, DK	<b>61608</b>	<b>14,90</b>
Für ES, IT, FR	<b>616081</b>	<b>14,90</b>
Für FI, SE, NO	<b>616082</b>	<b>14,90</b>

GP\* 22,92/1 Liter



#### Imprägnierspray mit PTEF

Imprägniert Zelte und Markisen. Macht das Gewebe wasserabweisend. Schützt Material vor Wind und Wetter.

PTEF überzieht die Oberfläche mit einer Schutzschicht.

<b>Inhalt 650 ml</b>		
Für DE, GB, DK	<b>61605</b>	<b>22,99</b>
Für ES, IT, FR	<b>616051</b>	<b>22,99</b>
Für FI, SE, NO	<b>616052</b>	<b>22,99</b>

GP\* 35,37/1 Liter

*Star brite® ist der führende Hersteller von Wachsen, Polituren, Reinigern und mehr in der Schiffsindustrie. Gerade auf Booten werden nur die neuesten Technologien und Zutaten von höchster Qualität verwendet. Das kommt auch der Fahrzeugpflege zugute. Aus diesem Grund sind alle Star brite®-Produkte so gut wie möglich, anstatt „nur gut genug“.*

### Fensterreinigung und Schutz:



#### Step 1: Acrylglas-Reinigung und Auffrischung

Zur Reinigung und Auffrischung von Kunststoff-Fenstern. Entfernt leichte Kratzer, verhindert statische Aufladung und Staubaufziehung, Reduziert Blindstellen.

<b>Inhalt 500 ml</b>		
Für DE, GB, DK	<b>61600</b>	<b>10,90</b>
Für ES, IT, FR	<b>616001</b>	<b>10,90</b>
Für FI, SE, NO	<b>616002</b>	<b>10,90</b>

GP\* 43,60/1 Liter



#### Step 2: Acrylglas Versiegelung

Mit UV-Blocker zum Schutz vor Vergilben und Verstopfung der Kunststoff-Fenster. Glanz und Klarheit bleiben erhalten.

<b>Inhalt 250 ml</b>		
Für DE, GB, DK	<b>61601</b>	<b>10,90</b>
Für ES, IT, FR	<b>616011</b>	<b>10,90</b>
Für FI, SE, NO	<b>616012</b>	<b>10,90</b>

GP\* 43,60/1 Liter



#### Regenabweiser für Windschutzscheiben und Fenster

Lässt Wasser einfach abperlen und verbessert die Sicht durch die Windschutzscheibe.

<b>Inhalt 250 ml</b>		
Für DE, GB, DK	<b>61602</b>	<b>11,90</b>
Für ES, IT, FR	<b>616021</b>	<b>11,90</b>
Für FI, SE, NO	<b>616022</b>	<b>11,90</b>

GP\* 47,60/1 Liter



### Sanitärflüssigkeit

Baut Abfallstoffe im Schmutzwassertank und in transportablen Kassetten ab. Hält den Boden sauber. Verhindert blockierte Absperrventile und unangenehme Gerüche im Toilettenraum. Behandelt bis zu 665 Liter Tankinhalt.

#### Inhalt 650 ml

Für DE, GB, DK	<b>616100</b>	<b>19,95</b>
Für ES, IT, FR	<b>616101</b>	<b>19,95</b>
Für FI, SE, NO	<b>616102</b>	<b>19,95</b>

GP\* 19,95/1 Liter



### Vogel- und Spinnenkot-Entferner

Beseitigt Spinnen- und Vogelkot schnell und zuverlässig ohne Wachse und Imprägnierungen zu entfernen. Sicher für GFK, Aluminium, Metall, Kunststoff und Textil.

#### Teppichreiniger mit PTEF

Löst Schmutz, Öl- und Fettflecken auf. Schäumender Effekt sorgt dafür, dass der Schmutz an die Oberfläche kommt und so ausgewaschen werden kann.

#### Inhalt 650 ml

Für DE, GB, DK	<b>616170</b>	<b>17,95</b>
Für ES, IT, FR	<b>616171</b>	<b>17,95</b>
Für FI, SE, NO	<b>616172</b>	<b>17,95</b>

GP\* 27,62/1 Liter

#### Inhalt 950 ml

Für DE, GB, DK	<b>616180</b>	<b>14,95</b>
Für ES, IT, FR	<b>616181</b>	<b>14,95</b>
Für FI, SE, NO	<b>616182</b>	<b>14,95</b>

GP\* 23,00/1 Liter



### Klosett Reiniger und Schmiermittel

Befreit Toilettenbecken schnell, einfach und ohne Schrubben von Flecken und Kalkablagerungen. Ausgezeichnet für alle Kunststoff- und Porzellantoliettenbecken geeignet. Greift Abdichtungen und Ventile nicht an. Enthält keine starken Chemikalien. Entfernt Gerüche – frisch und sauber.

#### Inhalt 650 ml

Für DE, GB, DK	<b>616110</b>	<b>10,95</b>
Für ES, IT, FR	<b>616111</b>	<b>10,95</b>
Für FI, SE, NO	<b>616112</b>	<b>10,95</b>

GP\* 21,901 Liter



### StarTron Dieselzusatz

Spart Kraftstoff und stabilisiert Diesel bis zu 2 Jahren. Motoren starten leichter und laufen ruhiger. Reduziert alle Abgase, inkl. Feinstaub, verringert den Rußausstoß. Verringert die Wartungsintervalle des Kraftstoffsystems, beseitigt und beugt Kohlenstoffablagerungen vor. 30 ml StarTron reichen für bis zu 120l.

#### Inhalt 650 ml

Für DE, GB, DK	<b>616140</b>	<b>18,95</b>
Für ES, IT, FR	<b>616141</b>	<b>18,95</b>
Für FI, SE, NO	<b>616142</b>	<b>18,95</b>

GP\* 75,80/1 Liter



### Teleskopstiel Ultrarobust – Passend für alle Star brite Aufsätze

Leichter, aber robuster Teleskopstiel, schwimmt sogar auf Wasser. Dreifach anodisiertes Aluminium für lange Haltbarkeit. 2 rutschfeste Handgriffe  
2 Druckknöpfe aus Edelstahl für schnelles Befestigen und Lösen der Aufsätze.

Länge 153-305cm	<b>61621</b>	<b>54,40</b>
-----------------	--------------	--------------



### Bürste Deluxe 20 cm

Mit hochdichten, weichen Fasern, deren Enden speziell gefasert sind, um Wasser und Reinigungsmittel anzuziehen. Ein Gummipuffer schützt die Oberflächen gegen Kratzer und Beschädigungen. Nur für Stiele mit Schnellverschluss geeignet. Bürste mit Holzkörper

	<b>61624</b>	<b>46,95</b>
Bürste mit Kunststoffkörper	<b>61628</b>	<b>23,95</b>



Hinterlässt keine Kratzer auf Glas-, polierten Metall-, Kunststoff- oder Lackoberflächen

### Flexibles Mikrofaser Pad

Superabsorbierende Mikrofaserstreifen. Gelenkiges Unterteil passt sich den Konturen an. Kein Flattern wie bei Mopps, Tuch lässt sich zum Auswringen problemlos abnehmen und kann auch manuell verwendet werden.

<b>61635</b>	<b>33,40</b>
--------------	--------------



### Mikrofaser Wischmopp

Superabsorbierende Mikrofaserstreifen. Passend für Star brite®-Teleskopstange. Mopp lässt sich zum Auswringen problemlos abnehmen. Kann trocken zum Entfernen von Staub oder nass zum Aufwischen verwendet werden

<b>61629</b>	<b>27,95</b>
--------------	--------------



### Flexibler Schrubber mit weichem Pad

Großes, weiches Schrubberpad, passend für Star brite®-Stiele mit Einrastsystem. Geschmeidig zu bewegen. Passt sich den Konturen der Oberfläche an.

<b>61634</b>	<b>27,95</b>
--------------	--------------



# Reisemobil und Caravan Reiniger



**Berliner Wohnwagen Elixier**  
Konzentrat zur gründlichen Außen- und Innenreinigung von Wohnmobilen oder Wohnwagen. 25 bis 50 ml auf 1 Liter Wasser geben (je nach Verschmutzung). Bei starker Verschmutzung auch unverdünnt auftragen. Mit viel Wasser abspülen.

500 ml **61428** **9,10**  
GP\* 18,20 / 1 Liter



**Wohnwagen Reisemobil-Elixier**  
Bei extremer Verschmutzung. Ergiebiges Konzentrat, für alle Oberflächen.

1000 ml **61403** **18,50**



**Caravan-Super-Reiniger**  
für Kunststoffe, Kunstleder, Gummi, Lack, Metall, bei hartnäckigen Verschmutzungen. Abperleffekt.

500 ml **61400** **14,90**  
GP\* 29,80 / 1 Liter



**Reisemobil & Caravan Reiniger**  
Entfernt auch hartnäckige Verunreinigungen, wie Teer und Ruß. Für alle Lacke und Metalle. Kein Acrylglas.

500 ml **61460** **13,60**  
GP\* 27,20 / 1 Liter

## Felgenreiniger



**Multiman Felgenrein**  
Schonender Reiniger für alle Leichtmetallfelgen. Entfernt starke Verunreinigungen aus Bremsstaub und Straßenschmutz. Mit Korrosionsschutz.

500 ml **61369** **14,95**  
GP\* 29,90 / 1 Liter  
1000 ml **61370** **22,90**



## Polierstein Boot & Caravan

Reinigt, poliert und versiegelt in einem Arbeitsgang alle Oberflächen. Inkl. Schwamm

500 g **61459** **18,50**  
GP\* 37,00 / 1 kg

## Regenstreifen-Entferner



**Intensives Reinigungskonzentrat**  
Für stärkere Verschmutzungen.  
Reinigt porentief.  
500 ml GP\* 25,90/ 1 Liter **61374 12,95**  
1000 ml **61375 22,95**



**REIMO  
TOP-PREIS**  
ab **13,60**

**Regenstreifen Entferner**  
Reinigt stark verschmutzte Flächen. Für alle  
Materialien insbesondere auch GfK, Metall und  
Lack. Gebrauchsfertig. 500 ml  
GP\* 27,20 / 1 Liter **61401 13,60**



**Konzentrat**

**RegenstreifenEx**  
Spezialreiniger mit Tiefenwirkung für Caravan und  
Boot. Der kraftvolle, umweltverträgliche Reiniger für  
stärkste Verschmutzungen entfernt Regenstreifen,  
Öl, Fett und Teer, Straßen- und Umweltschmutz  
auf Glatwand, Hammerschlagblech und Gelcoat.  
500 ml **613301 9,95**  
GP\* 19,90/ 1 Liter  
Verdünnbares Konzentrat.  
1000 ml **61330 20,95**

## Lackpflege



①



②



③



④



⑤



⑥

① **NanoTec Siegelpolish**  
Lackpflege mit Nanotechnologie. Politur,  
Pflege und Oberflächenversiegelung in einem  
Arbeitsgang. 1000 ml  
**613292 30,95**

② **Premium Polish mit Teflon®** Reinigt, poliert  
und versiegelt in einem Arbeitsgang durch hoch-  
wertige Wachse und PTFE. Mit UV-Schutz, für  
hochglänzende, schützende Oberfläche. 500 ml  
GP\* 41,40 / 1 Liter **614061 20,70**

③ **Premium Hard Wax**  
Mit Teflon Surface Protector.  
Hochglanzversiegelung mit UV-Schutz gegen  
Verblässen. 500 ml  
GP\* 43,90/ 1 Liter **61448 21,95**

④ **Rubbing Schleifpolitur**  
Ohne Silikon. Entfernt Schmutz und kleine  
Kratzer. Zum Aufpolieren matter Flächen. 500 ml  
GP\* 33,44 / 1 Liter **61454 16,72**

⑤ **Shampoo und Wax - 2 in 1**  
Zur gründlichen, lackschonenden und pflegenden  
Reinigung. Reinigt lackierte Oberflächen und  
verleiht Glanz und Schutz mit Carnaubawachs.  
1000 ml  
**613295 26,20**

⑥ **Schleifpolitur**  
Mit feinen Schleifpartikeln entfernt hartnäckigen  
Schmutz. Bewirkt neuen Glanz für verwitterte  
Kunststoff-Flächen. 500 ml  
GP\* 39,90/ 1 Liter **61449 19,95**

## Kunststoff-Reiniger/Badreiniger



①



②



③

① **Kunststoffreiniger**  
Aktivschaum für Innen und Außen.  
Entfernt Kalkflecken für Glanz und  
Hygiene. 500 ml  
GP\* 13,20/ 1 Liter **61426 6,60**

② **Leistungstarker Kunststoffreiniger**  
1000 ml **61470 15,95**

③ **Waschbecken & Kunststoff  
Reiniger** Versiegelt und reinigt  
alle Kunststoffe wie z.B. GfK,  
Gelcoat, ABS, PU, PVC etc.  
Speziell, Waschbecken und Tische,  
Küchenarbeitsplatten, Verkleidungen  
im Innenbereich, Schränke etc..  
Frischt verblichene Farben wieder  
auf. Entfernt kleine Kratzer, matte  
Stellen und Verfärbungen. 250 ml  
GP\* 91,80/ 1 Liter **61439 22,95**

**Spezial Entferner**  
**Harz, Graffiti und Klebereste Ent-  
ferner** Entfernt klebrige Rückstände  
von Aufklebern, Beschriftungen und  
Graffiti. Auch für alle Gewebarten  
geeignet. 200 ml  
GP\* 62,50/ 1 Liter **61451 12,50**

**Solarmodul-Reiniger**  
Verhindert schnelle  
Neuverschmutzung mit  
Aberleffekt. Entfernt hochwirksam  
hartnäckige Ablagerungen und  
Verschmutzungen auf Solaranlagen  
(diese können den Wirkungsgrad  
der Anlage reduzieren). Mit  
Aberleffekt, verhindert schnelle  
Neuverschmutzung.  
GP\* 37,90/ 1 Liter **61465 18,95**

# Reinigungs- & Pflegeprodukte

## Innenraum Reiniger



### Anti Spinnen Spray

Vertreibt schnell und zuverlässig alle Spinnen und Verwandte. Durch natürliche Duftstoffe wird die Neuansiedlung über lange Zeit verhindert. Einfach einsprühen und wirken lassen.

500 ml **61441 17,50**  
GP\* 35,00 / 1 Liter



### Fleck-weg-Zauberschwamm

Reinigt nur mit Wasser ohne Reinigungsmittel. Entfernt alle hartnäckigen Verschmutzungen wie z.B. Regenstreifen, Kalk, Flugrost, Stift-Markierungen, Tee- und Kaffeeränder. Ideal für alle Kunststoff- und Metalloberflächen.

4 Stück **61499 9,95**



### Fleckenspray:

Beseitigt Flecken und Verschmutzungen aus allen Teppich- und Polstermaterialien. Greift werkseitige Antischmutzausrüstungen, wie z.B. Scotchgard®, Teflon®, sowie antistatische Ausrüstungen nicht an. Beseitigt gleichzeitig Geruchsmoleküle.

Schnell wirksam (keine Einwirkzeit). Produktivitätssteigerung durch extrem schnelles Abtrocknen

250ml **92426 16,95**  
GP\* 0,00 / 1 Liter



### Teppich & Polster Reiniger

Entfernt gründlich Flecken aus allen Stoffen und Teppichen. Einfach aufsprühen, trocknen lassen und absaugen.

500 ml **61452 12,95**  
GP\* 25,90 / 1 Liter



**14,50**

### Gummi-Pflege

Zur Reinigung von Gummioberflächen, auch als Cockpitreiniger.

250 ml **61455 14,50**  
GP\* 58,00 / 1 Liter



## Reiniger für Grill und Herd



### BBQ Grill Reiniger

Entfernt Fett und Russ vom Grillrost. Für Gusseisen, Edelstahl, Porzellan, Keramik und Glas. Sprühflasche

650 ml **61642 18,-**

GP\* 0,00 / 1 Liter



### Grillreiniger

Beseitigt Schmutz schnell und effektiv. Löst selbst hartnäckige Verschmutzungen.

500 ml **70680 9,95**

GP\* 19,90 / 1 Liter



### Cadac Cleaner

zum Reinigen von allen schwarz emaillierten Teilen (nicht für teflonbeschichtete Oberflächen!)

400 ml **914443 5,50**

GP\* 13,75 / 1 Liter





**REIMO  
SET-PREIS  
26,40**

## mycleanhome Einzel-Produkte

- ① 500 ml Intensivreiniger **61480** 9,95  
GP\* 19,90/ 1 Liter
- ② 250 ml Acrylglasreiniger **61481** 7,95  
GP\* 31,80/ 1 Liter
- ③ 100 ml Gummipflege **61482** 8,95  
GP\* 89,50/ 1 Liter



### Komplettsset zur Pflege und Reinigung mycleanhome

Pflegeset für Reisemobile und Caravans. Lieferumfang:  
2x 500 ml Intensivreiniger  
1x 250 ml Acrylglasreiniger  
1x 100 ml Gummipflege  
2x Reinigungstuch

**61467 26,40**

## mycleantank

Damit der Urlaub mit dem Reisemobil oder Caravan nicht von verschmutzten Leitungen und Tanks getrübt wird: der Wassersystemreiniger easydriver myclean@tank.

Der macht müde Leitungen und Tanks wieder munter. Statt zu schrubben auf den Urlaub freuen: der Testsieger myclean@tank übernimmt die Arbeit.

1000 ml Tankreiniger

**61483**

**12,90**



## Frische-Kick für Abwassertanks

Für mehr Frische im Zuhause auf Rädern sorgt der mikrobiologische Abwassertankerfrischer easydriver myfreshtank. Er hält Tank und Rohrleitungen nachhaltig sauber, indem er Schmutz und Fettablagerungen effektiv verhindert und Gerüche wirksam neutralisiert.

**61484**

**13,50**



**NEW  
2022**

**Biologisch  
abbaubar**

## Gleit- und Pflegesprays



### Dichtungs- Pflegemittel

für Gummi, Schlösser,  
Scharniere, Fahrräder.

200 ml **61425 6,50**  
GP\* 32,50 / 1 Liter



### Silikonspray

Nicht fettend, ideal für die Anwendung außen, wasserabweisend. Zum Gängighalten aller beweglichen Teile, wie Reißverschlüsse und Nuten.

300 ml **61461 12,50**  
GP\* 41,67/ 1 Liter



### Reißverschluss-/ Kedereinzugspray

Reißverschlüsse leichtgängig machen oder das Einziehen von Kedern (Vorzelten) zu erleichtern. Verhindert Quietschen von beweglichen Teilen. Macht festsitzende Teile wieder gängig.

200 ml **61450 11,10**  
GP\* 55,50/ 1 Liter



### ① Allzweck Reiniger mit Salmiak

Kraftvolles Allzweckreiniger-Konzentrat mit Salmiak zur porentiefen und schonenden Reinigung. Müheloses Entfernen von Schmutz, Fett- und Ölrückständen auf allen Oberflächen, drinnen und draußen.

1000 ml **66398 13,50**

### ② Orangen Intensiv Reiniger

Der Intensivreiniger mit der Kraft der Orange. Umweltschonend und angenehm im Geruch. Entfernt Regenstreifen, hartnäckige Verschmutzungen, Fett und viele andere Flecken. Einfach aufsprühen, einwirken lassen und abwischen.

500 ml **66397 13,50**  
GP\* 27,00 / 1 Liter



**Mit Teflon**

### Gleitspray mit Teflon

Für Reißverschlüsse und alles was quietscht.

300 ml **96038 14,50**  
GP\* 48,33 / 1 Liter



**9,56**

### Silikonspray

Für leichteren Lauf von Reißverschlüssen, zum Schutz von Kunststoff- und Gummiteilen.

300 ml **29421 9,56**  
GP\* 31,87 / 1 Liter



# Zelt- und Markisen-Reiniger

## Zelt-, Markisen- und Gewebe-Reiniger



8,99



### PVC-Reiniger

zur Reinigung von Markisentüchern.  
Praktische Pumpsprühflasche.  
500 ml **E6100 8,99**  
GP\* 17,98 / 1 Liter

### Markisen-Reiniger

Für Natur- und Synthetikgewebe.  
1000 ml **61417 20,40**

### Schimmel-Entferner

Entfernt gründlich und selbsttätig  
Schimmel und Stockflecken von  
Geweben aller Art. Beseitigt gleich-  
zeitig muffigen Geruch und schützt  
vor Neubefall.  
500 ml **61440 13,50**  
GP\* 27,00 / 1 Liter

## Markisen und Vorzeltimprägnierung



①



②

### ① Imprägnier Konzentrat

4-fach Imprägnierkonzentrat für alle Verdecke, Sonnensegel, Markisen, Zelte, Sonnenschirme und ähnliche Stoffe. Einfach mit vierfacher Menge Wasser verdünnen und den Stoff imprägnieren. Beugt Stockflecken und Schimmel vor. Lösungsmittelfrei.

1000 ml **61445 27,95**

### ② Zelt-Reiniger und Imprägnierer

Auch für Sonnenschirme und Kleidung; atmungsaktiv.  
Gegen elektrostatische Aufladung.

1000 ml **61409 23,95**

## Schimmelentferner



- Entfernt Schimmelflecken bei Berührung mit der Oberfläche
- Einfach nur aufsprühen
- Zur Anwendung bei Dachhimmeln, Vinylabdeckungen, Kissen, Bädern etc.
- Erzielt verblüffende Resultate innerhalb von Minuten
- Unbenklich für alle Oberflächen
- Schwächt weder Gewebe, noch Garne

650 ml **616092 15,99**  
GP\* 24,60/ 1 l

10,45



### Nahtdicht

Versiegelt wasserabweisend und wetterbeständig, macht undichte Nähte in Zelten, Markisen, Planen oder Bekleidung wieder wasserdicht. Strapazierfähig, mit langer Wirkung  
100 ml **61446 10,45**  
GP\* 104,50/ 1 Liter



### Nahtdicht mit Pinsel

Gebrauchsfertiger Nahtdichter in der praktischen Pinseldose. Versiegelt alle Nähte und macht undichte Nähte wieder wasserdicht.  
100 ml **61447 13,45**  
GP\* 134,50/ 1 Liter

GP\* = Grundpreis pro angegebener Einheit

## Fensterpflege und Reinigung

### Acrylglas Kratzer Entferner

Entfernt Kratzer aus Acrylglas oder Polycarbonat, macht stumpfe Scheiben wieder durchsichtig. Entfernt hartnäckige Flecken und Verfärbungen. Mit Langzeitschutz gegen Schmutz und Rissbildung. Lässt Regen abperlen.

250 ml **61443** **15,90**  
GP\* 63,60/ 1 Liter



### Acrylglas Pflege

Entfernt besonders schonend Verschmutzungen aller Art von Acrylglas oder Polycarbonat, macht stumpfe Scheiben wieder glatt. Verhindert Spannungsrisse.

Pumpsprühflasche  
500 ml **61444** **13,45**  
GP\* 26,90/ 1 Liter



### Acrylglas-Finish

Sanfte Pflege für Acrylglas-scheiben an Wohnwagen, Wohnmobil und Boot.

500 ml **613298** **9,95**  
GP\* 19,90/ 1 Liter



**9,95**

## Quixx Polierpaste für Acrylglas

- Entfernt zuverlässig Kratzer in Wohnwagen- bzw. Wohnmobilfenstern
- Geeignet für unbeschichtete Acryl-Teile an Reisemobil, Caravan, Booten, Flugzeugen
- Ungiftig, geruchsneutral, wasserlöslich
- Für Poliermaschinen geeignet

Lieferumfang: 50 g Polierpaste und 1 Schleifstein für tiefe Kratzer.

**38051** **13,60**  
GP\* 272,00/ 1 kg



### AcrylRein 500

Klare Sicht und neuer Glanz für Kunststoffscheiben. Straßen- und Umweltschmutz auf Kunststoffscheiben von Wohnmobil und Wohnwagen, werden wirksam und doch schonend entfernt, ebenso Ruß, Fett und Schlieren. Pumpsprühflasche

500 ml **61498** **16,80**  
GP\* 33,60 / 1 Liter



## Reinigung und Politur für Acrylglas



## DOMETIC OUTDOOR

### ① Politur

Entfernt Blindstellen und kleine Kratzer von Acrylglasscheiben.

Tube. 75 ml **96035** **16,-**  
GP\* 213,33 / 1 Liter

### ② Acrylglas-Reiniger, antistatisch

Keine Spannungsrisse.

Sprühflasche 250 ml **96039** **8,-**  
GP\* 32,00/ 1 Liter



①

②

## DOMETIC OUTDOOR



**REIMO TOP-PREIS**  
ab **29,95**

### Acrylglas Reinigungsset

- Entfernt alle Arten von Schmutz und Staub sowie leichte Kratzer
- Verhindert statische Aufladung und Staubanziehung
- Entfernt Blindstellen

Lieferumfang: 75 ml Politur, 250 ml Acrylglasreiniger und ein Spezial-Poliertuch

**38053** **29,95**

### Yachticon Dieselentferner

Wenn versehentlich der Frischwassertank an der Tankstelle mit Diesel gefüllt wurde. Yachticon Dieselentferner neutralisiert den Diesel und reinigt den Tank.

10 Liter **61457** **125,-**  
GP\* 12,50/ 1 Liter

