

Glissières d'origine

5 écrous Nylstop M8

5 vis TH M8x20

Base tournante CBTO10RG2

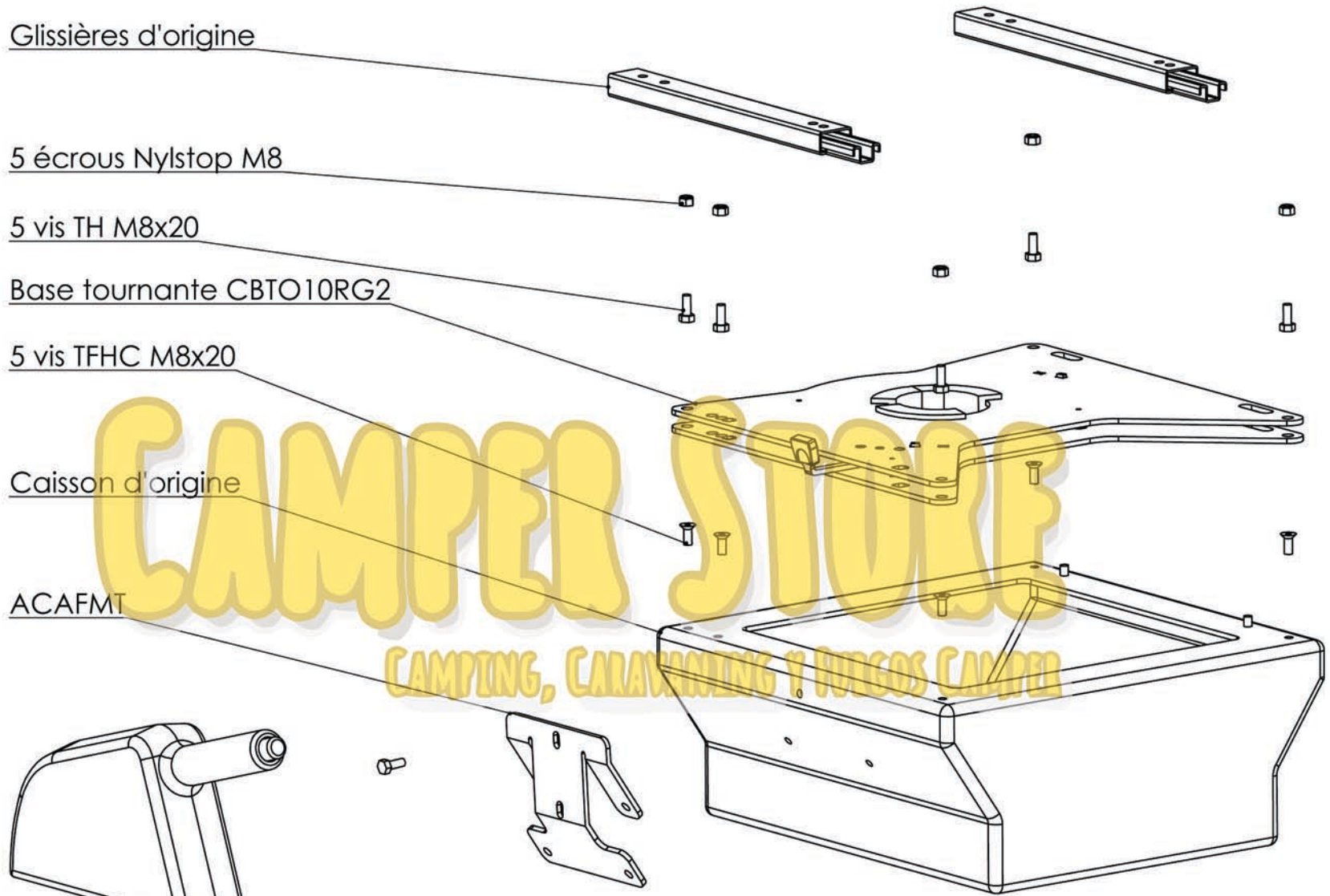
5 vis TFHC M8x20

Caisson d'origine

ACAFMT

Frein à main

3 vis TH M8x20
+ 3 écrous Nylstop M8



Montage Frein à main sur siège pilote
TRANSIT 2000



N°

Echelle : 1/6

Matière :

Traitement :

Client :

A	19/04/2011	AR
IND	DATE	INIT