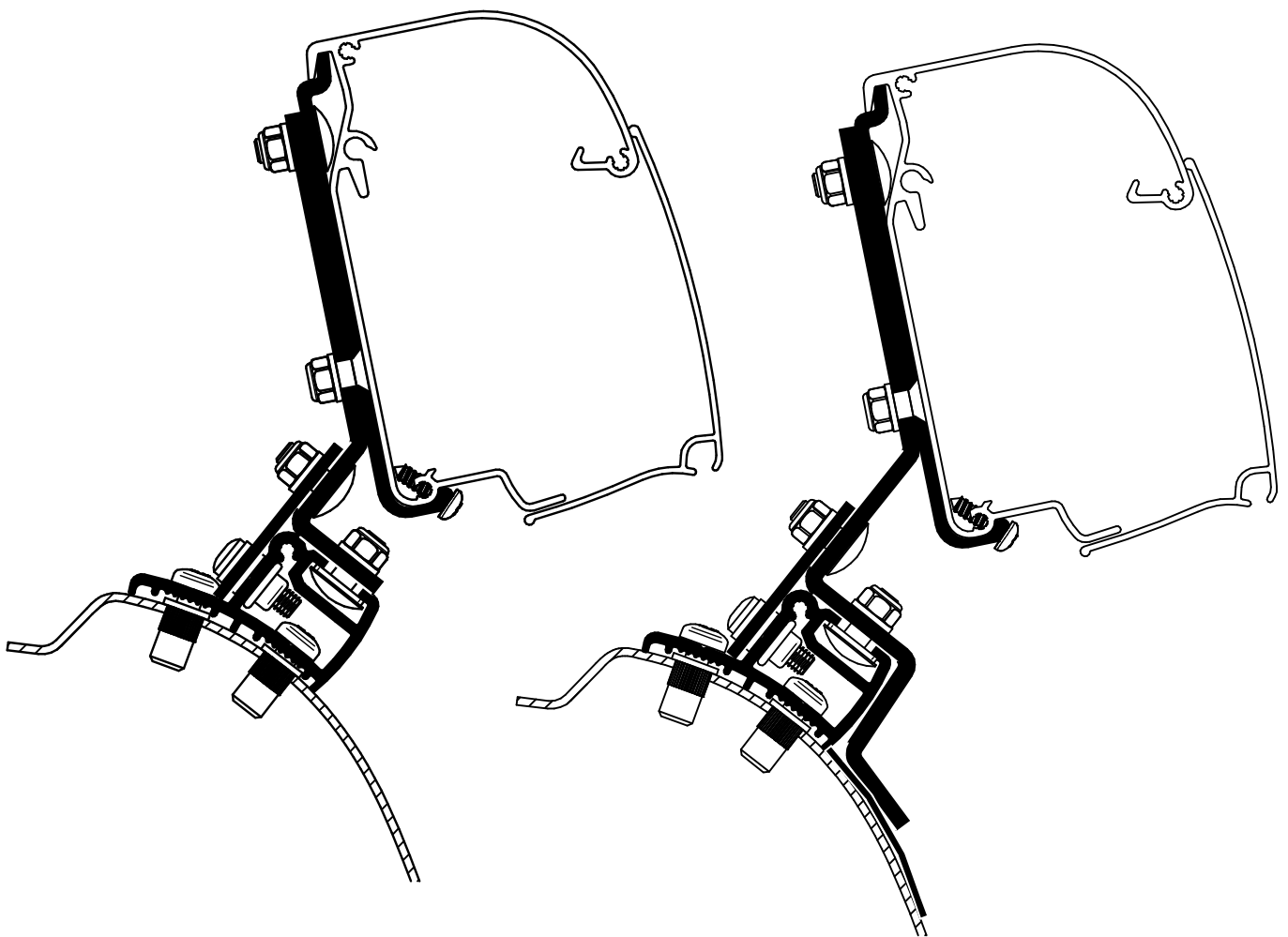




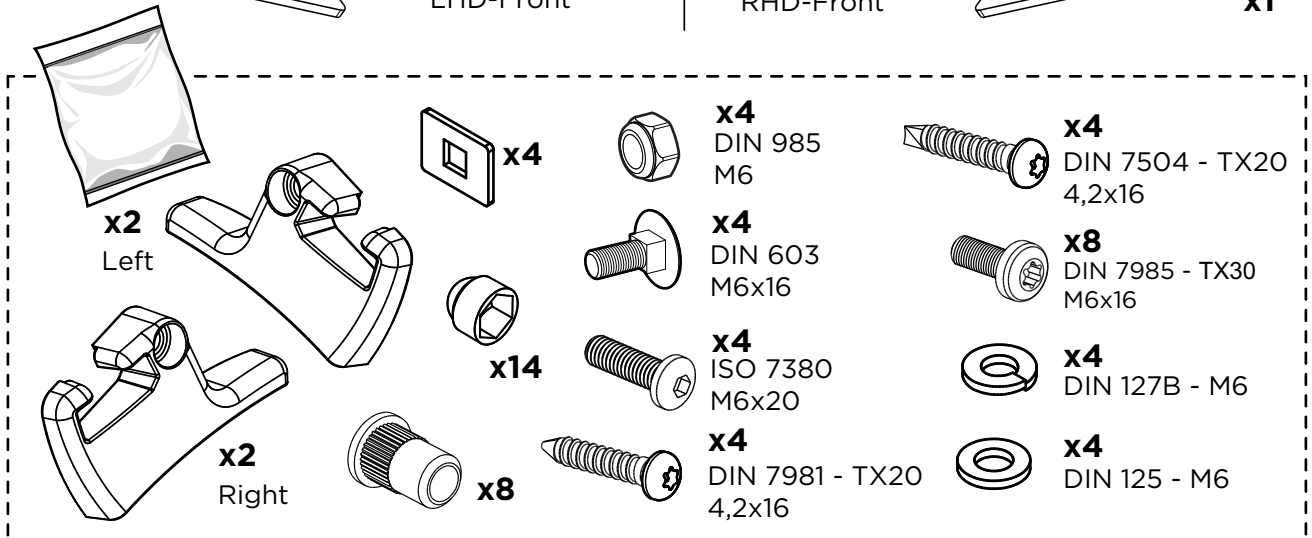
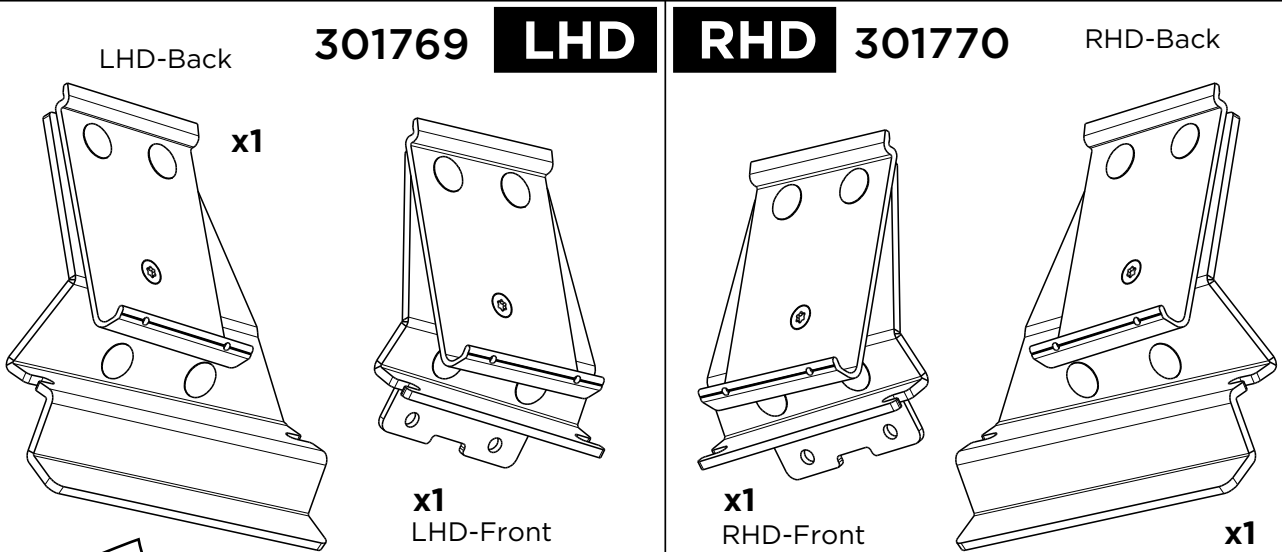
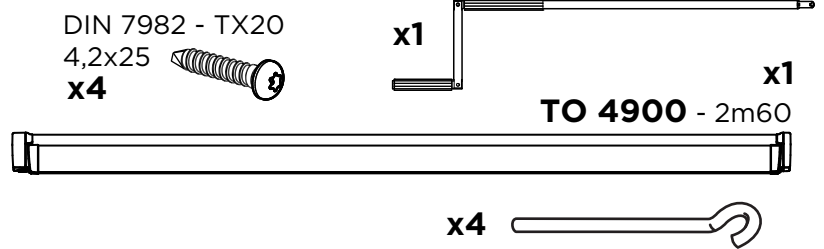
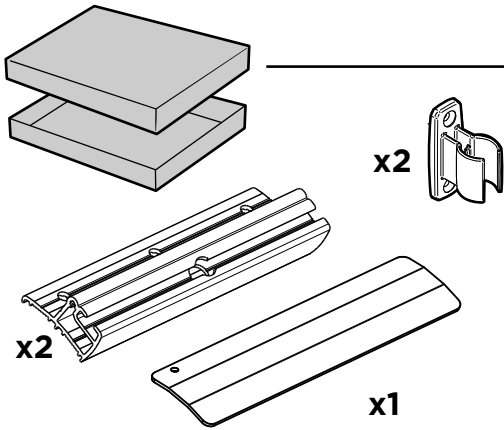
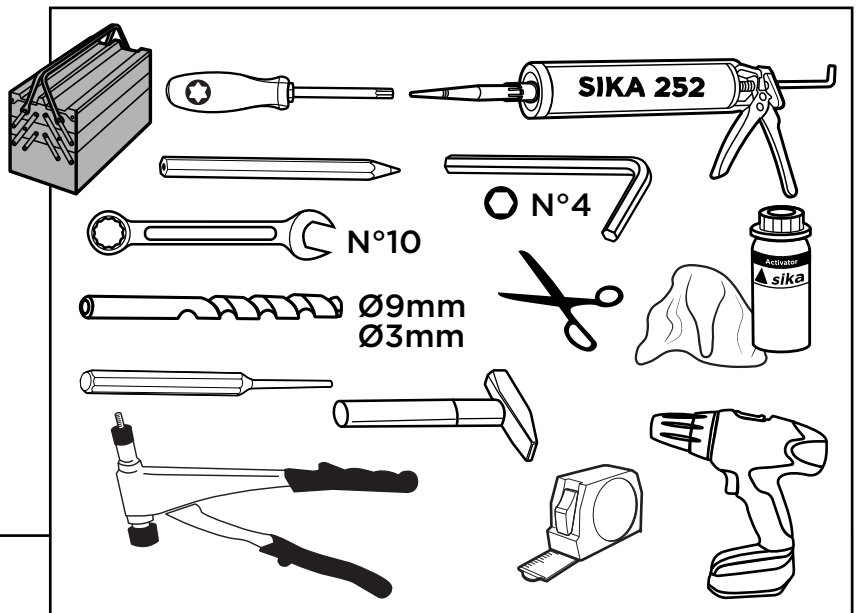
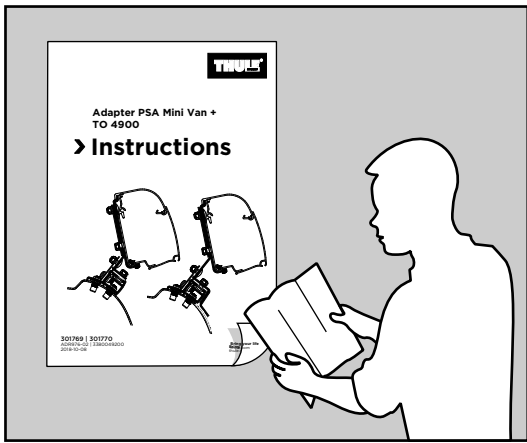
Adapter PSA Mini Van + TO 4900

➤ Instructions



301769 | 301770
ADR976-02 | 3380049200
2018-10-08

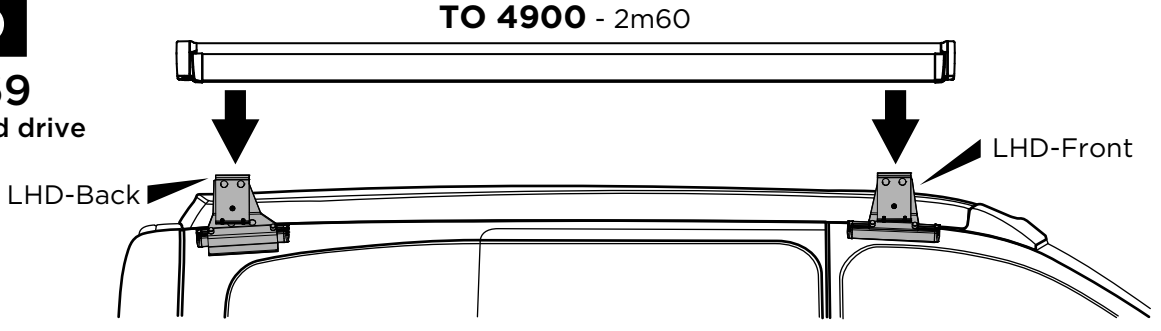
Bring your life
thule.com



i

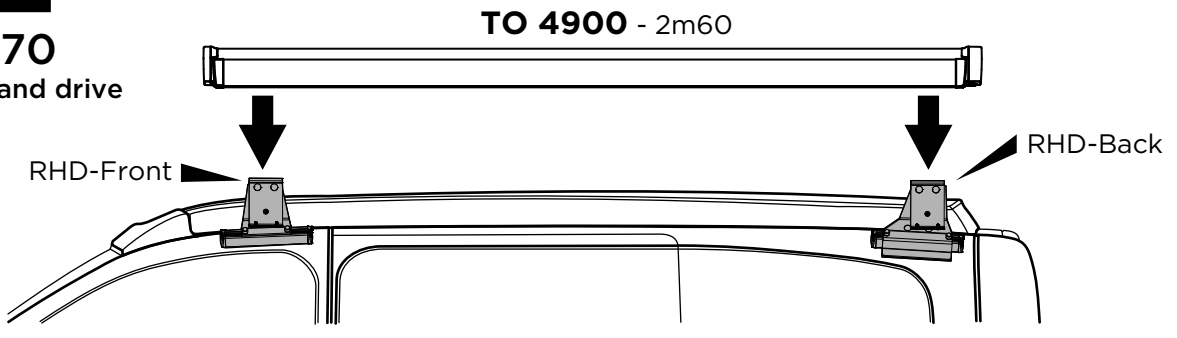
LHD

301769
Left hand drive
(EU)



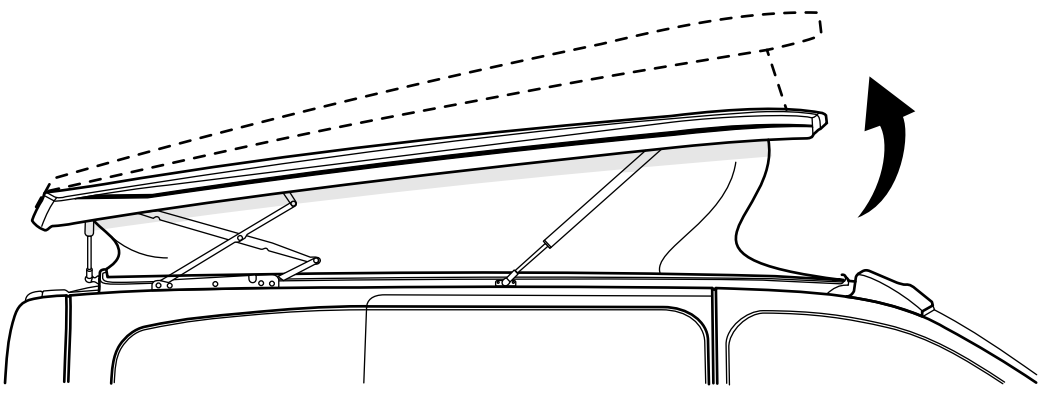
RHD

301770
Right hand drive
(UK)

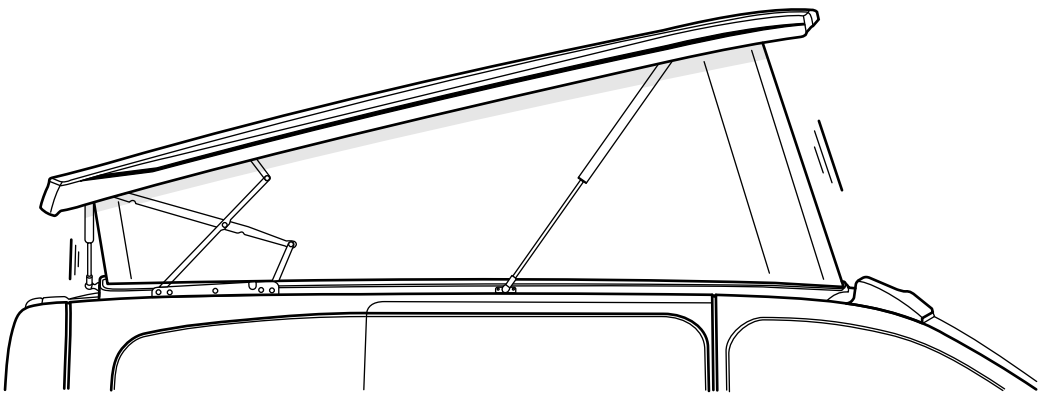


1

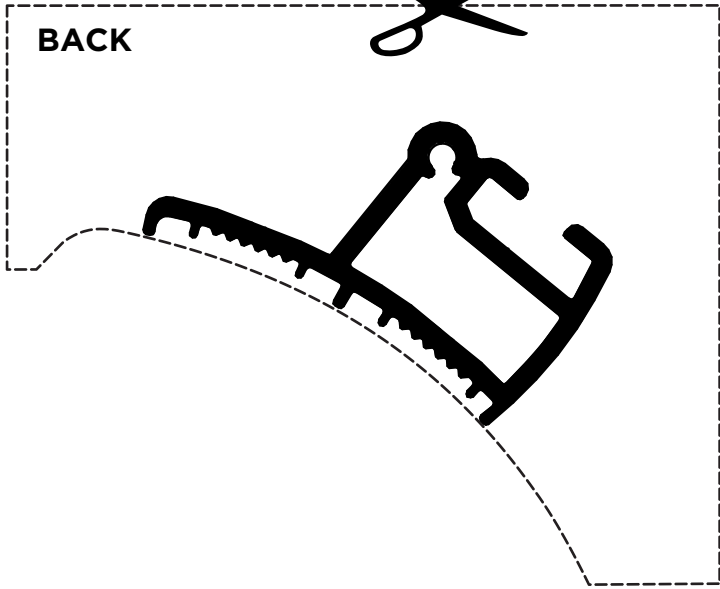
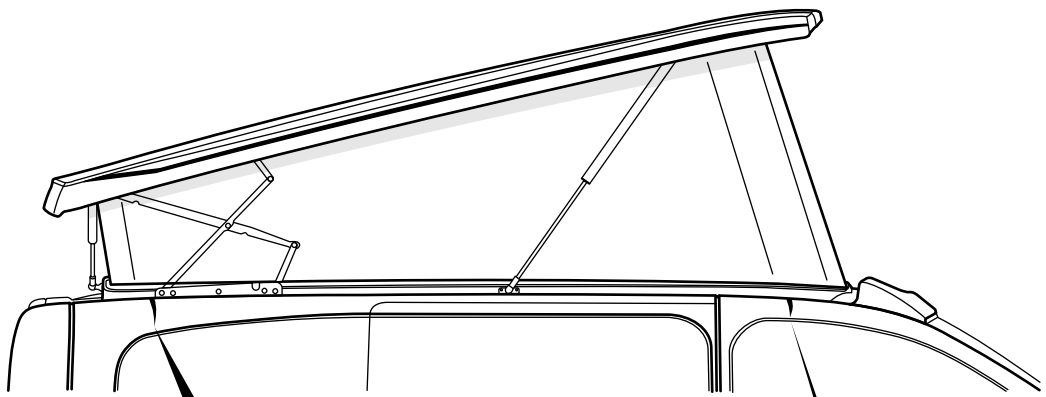
A



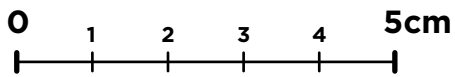
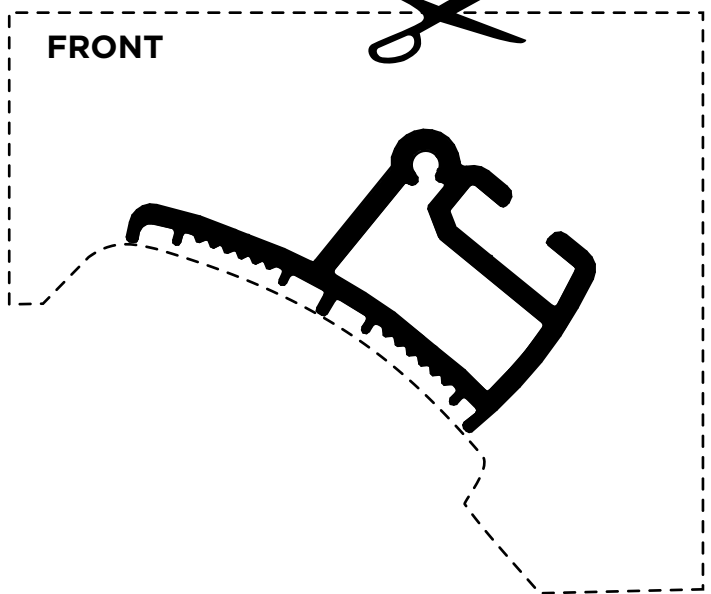
B



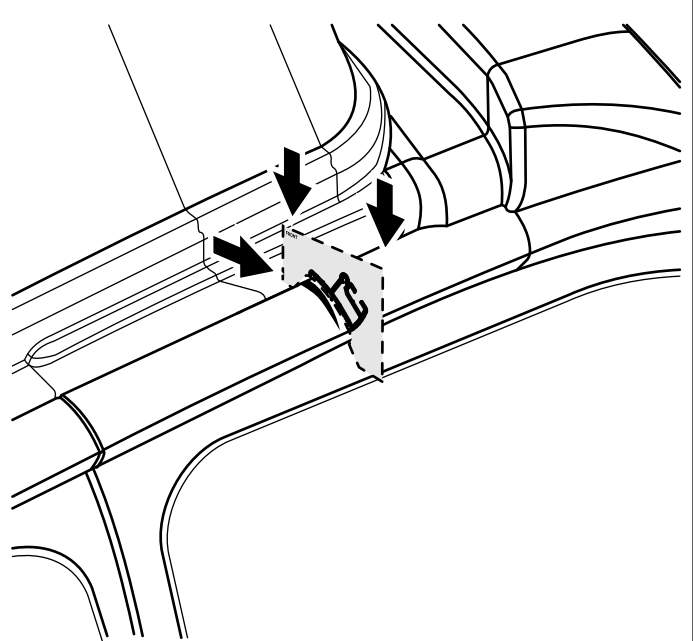
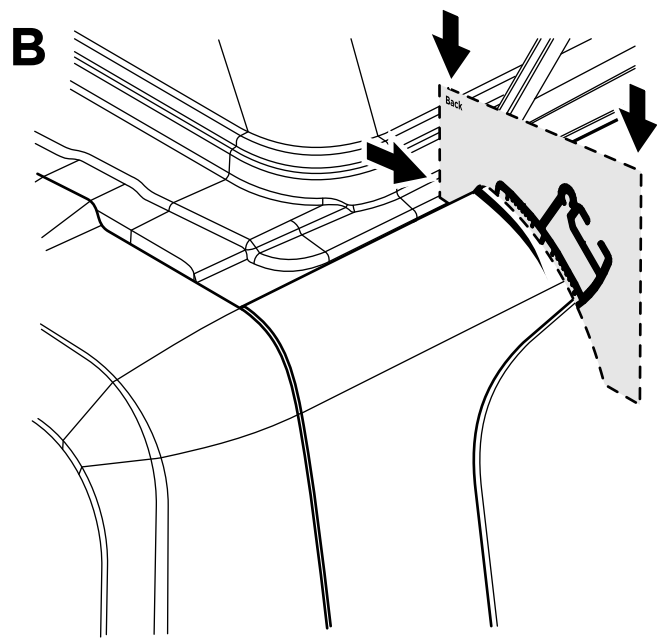
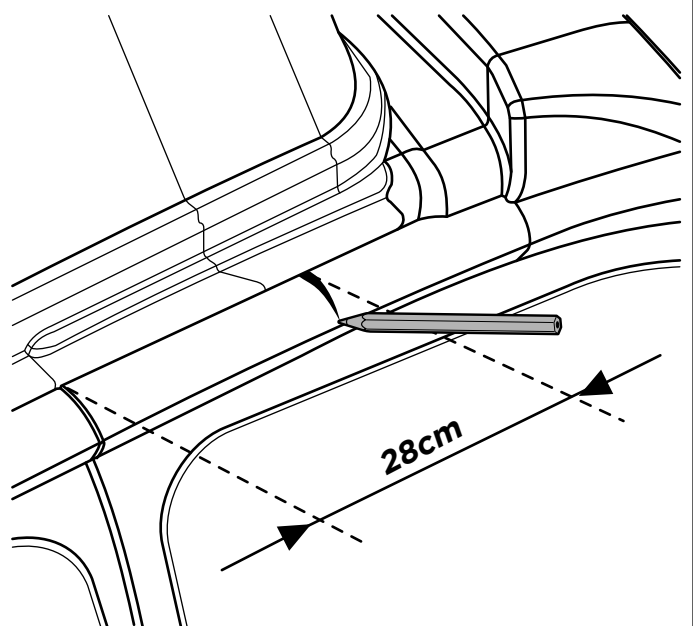
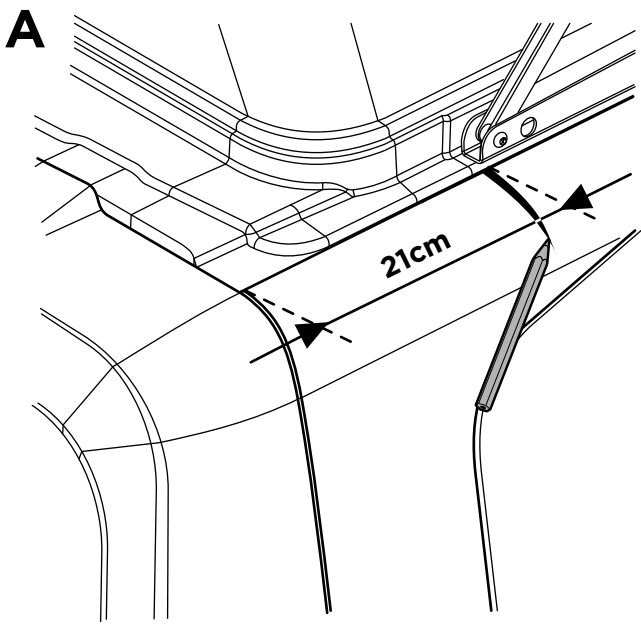
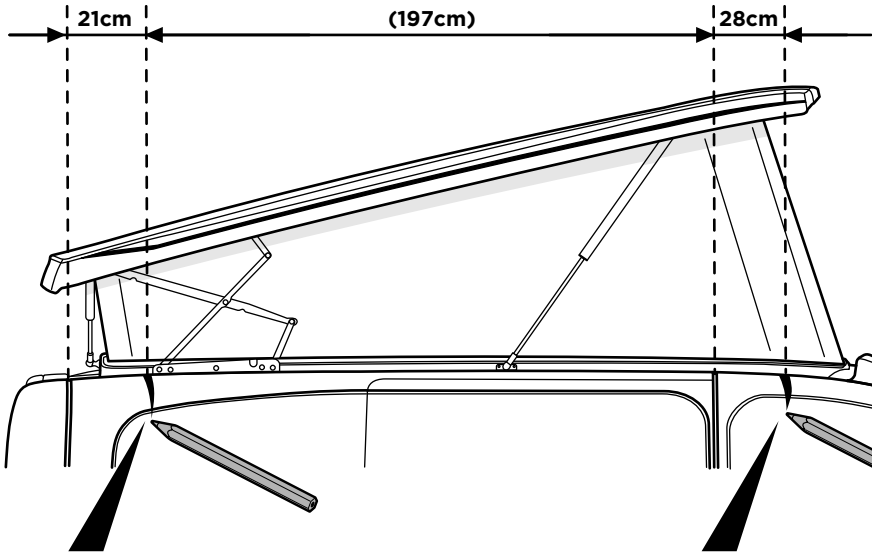
2

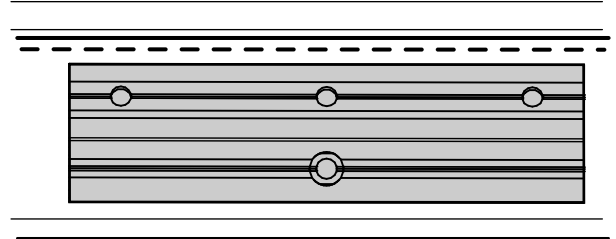
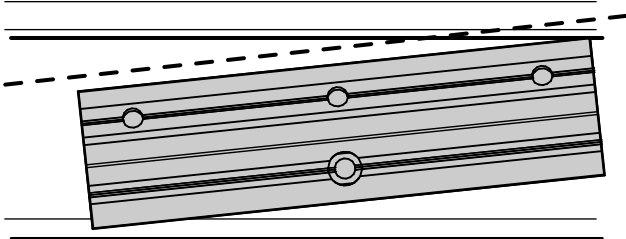
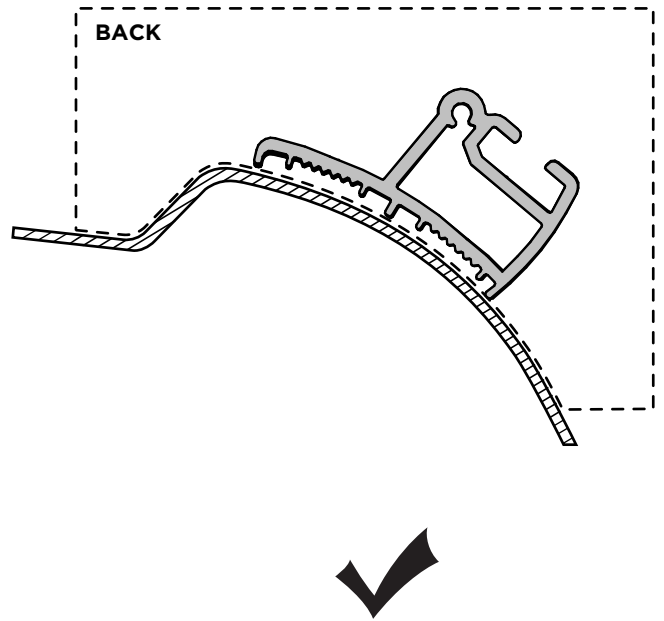
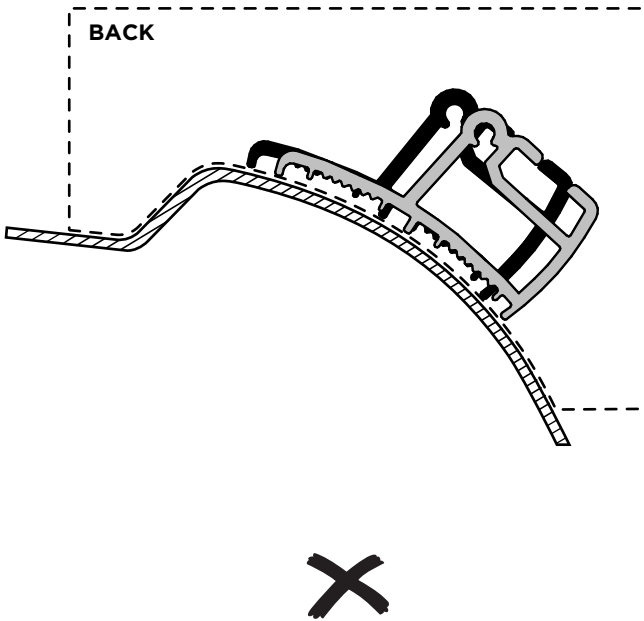
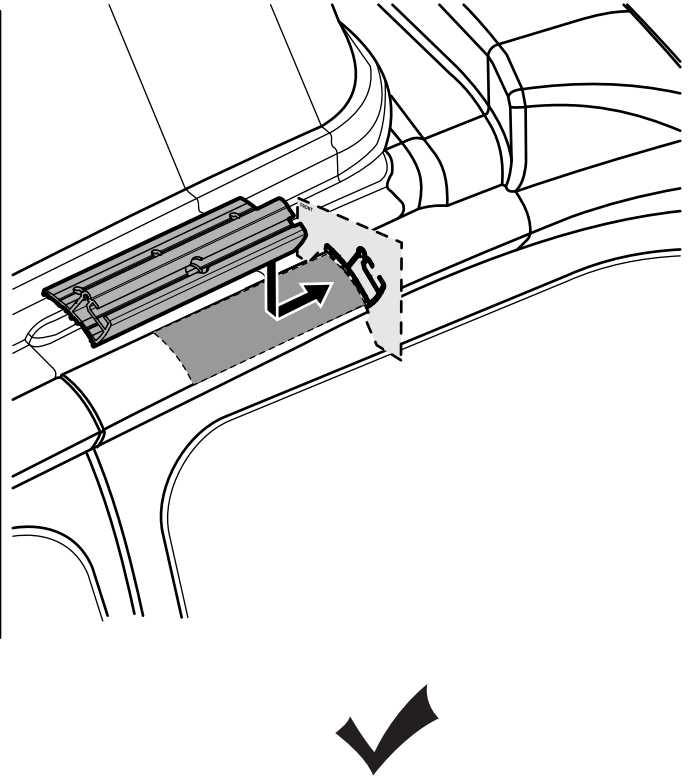
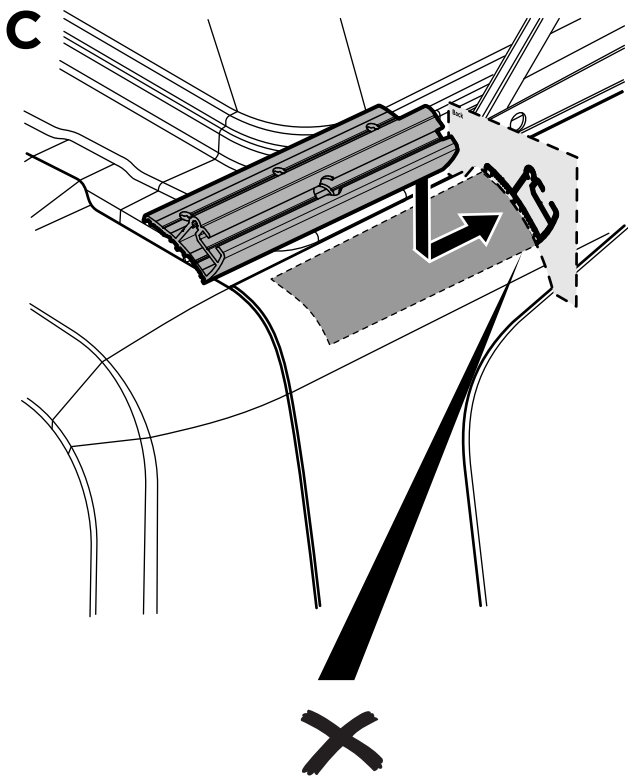


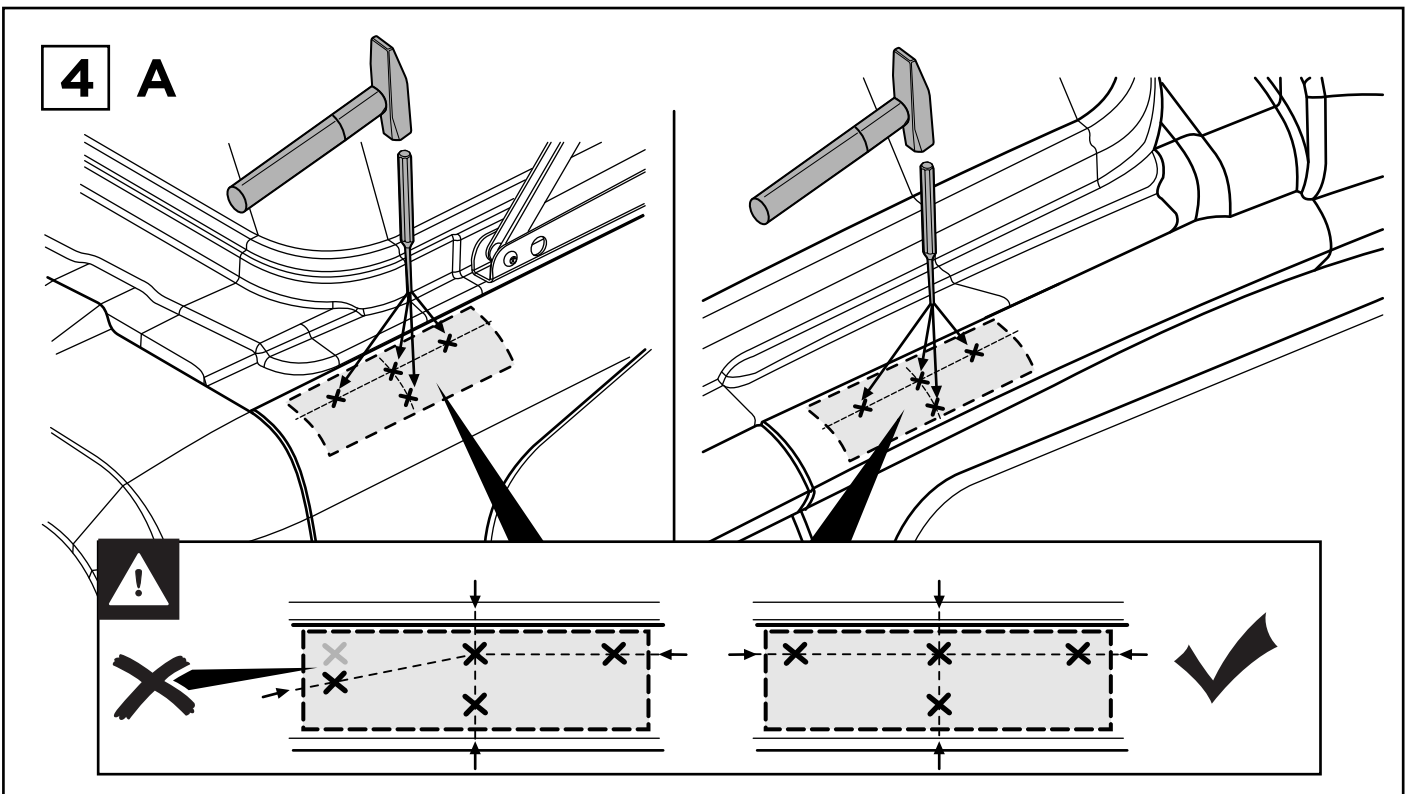
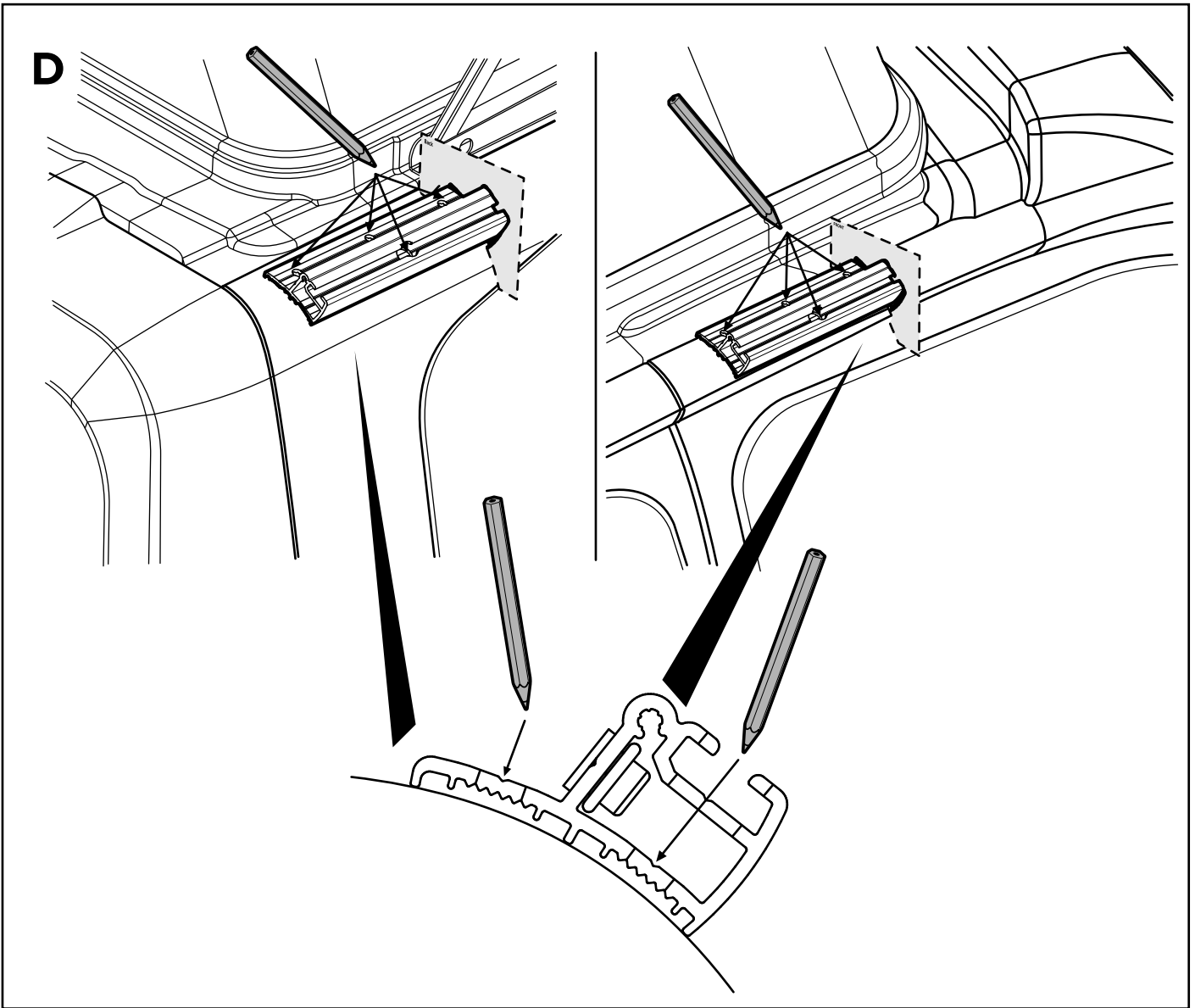
➔ 3 B

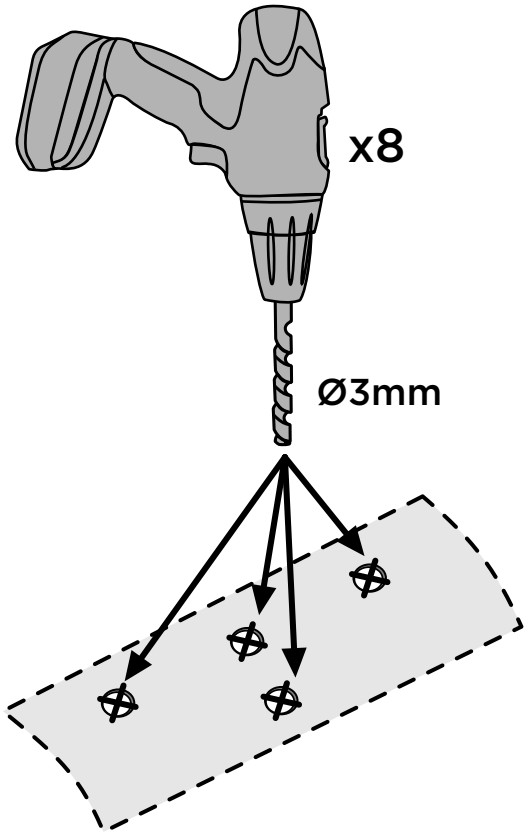
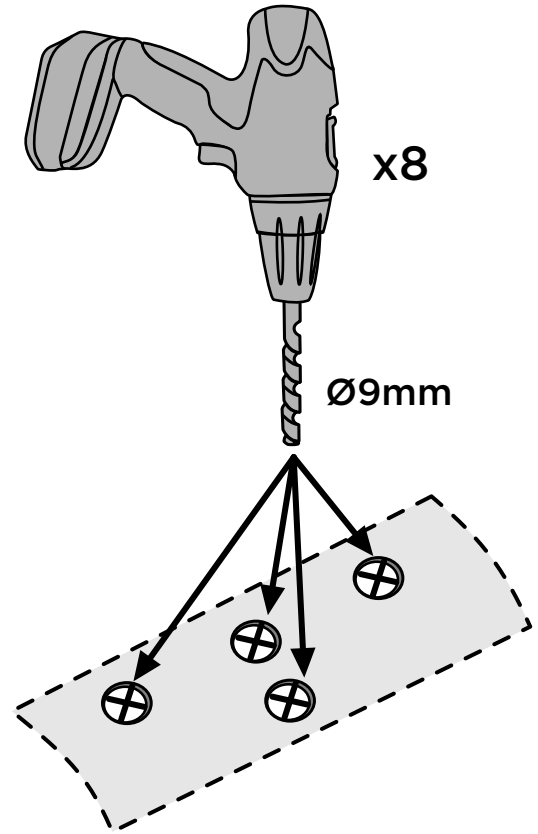
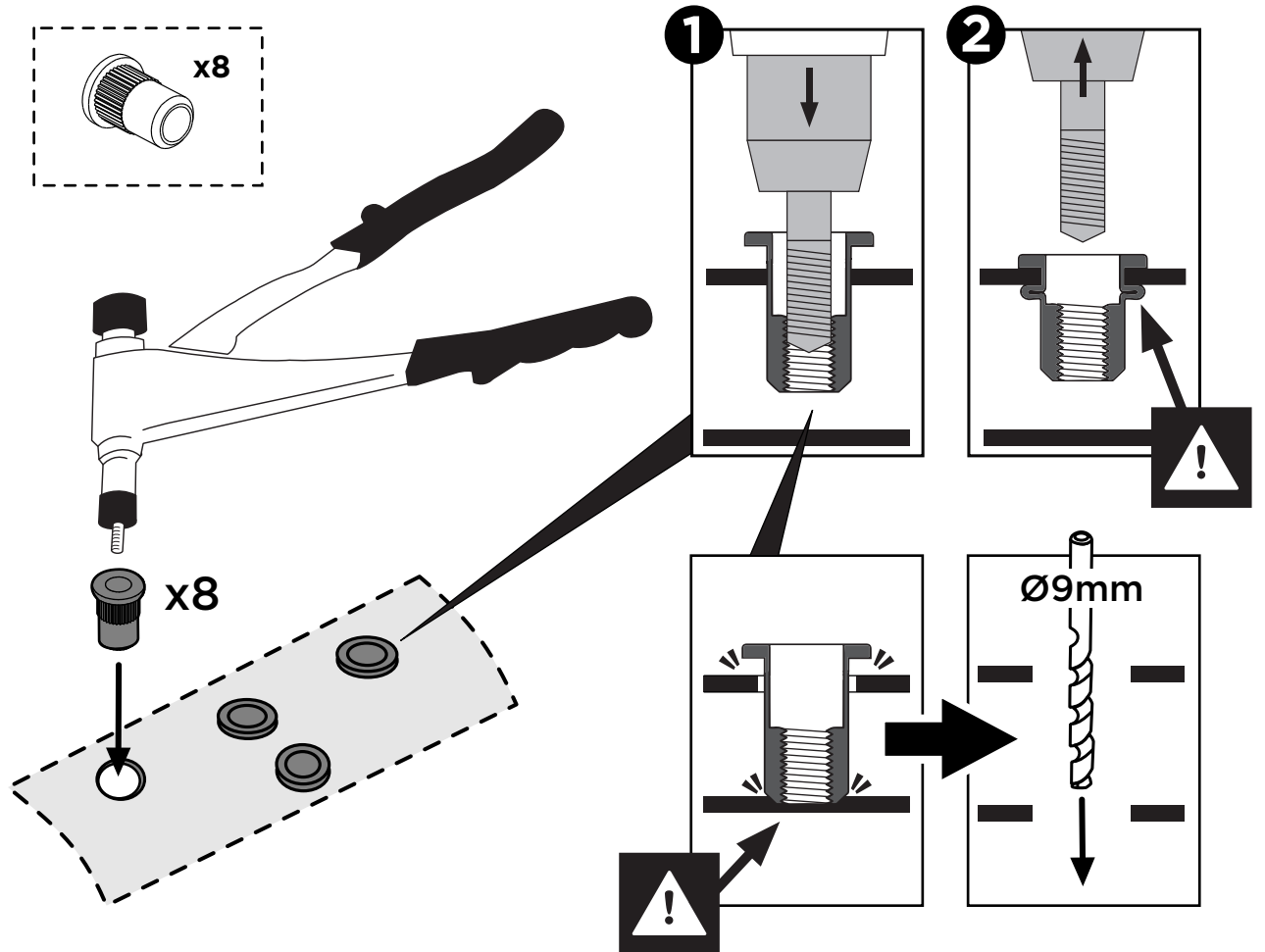


3







B**C****D**



Glue / Lijmen / Verklebung / Coller:

Thule recommends / beveelt aan / empfiehlt / recommande:

SIKA 252 or Terostat MS937

Preparation and sealing according to the prescripts of the glue supplier.

Voorbehandeling en afdichting volgens de voorschriften van de lijmfabrikant.

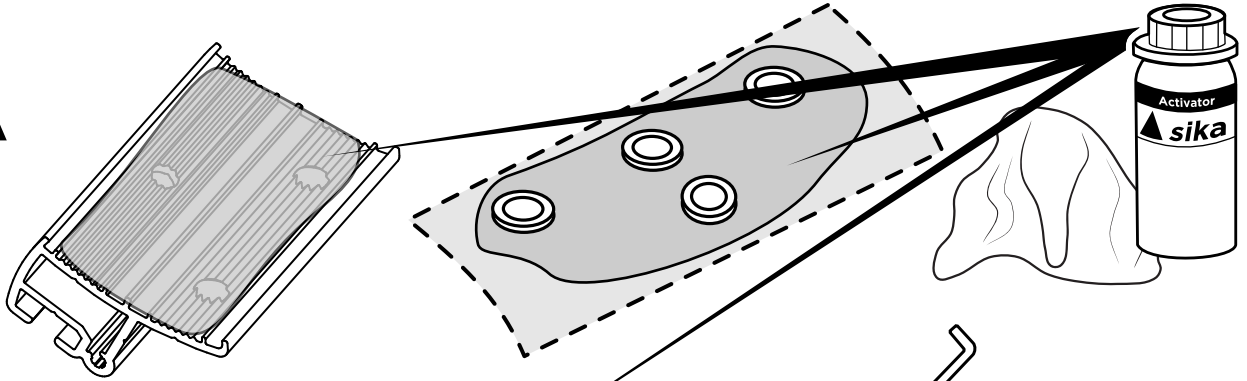
Primern und Abdichtung nach Anweisung des Dichtmittelherstellers.

Procédure d'installation suivant les prescriptions indiquées sur l'emballage du produit.

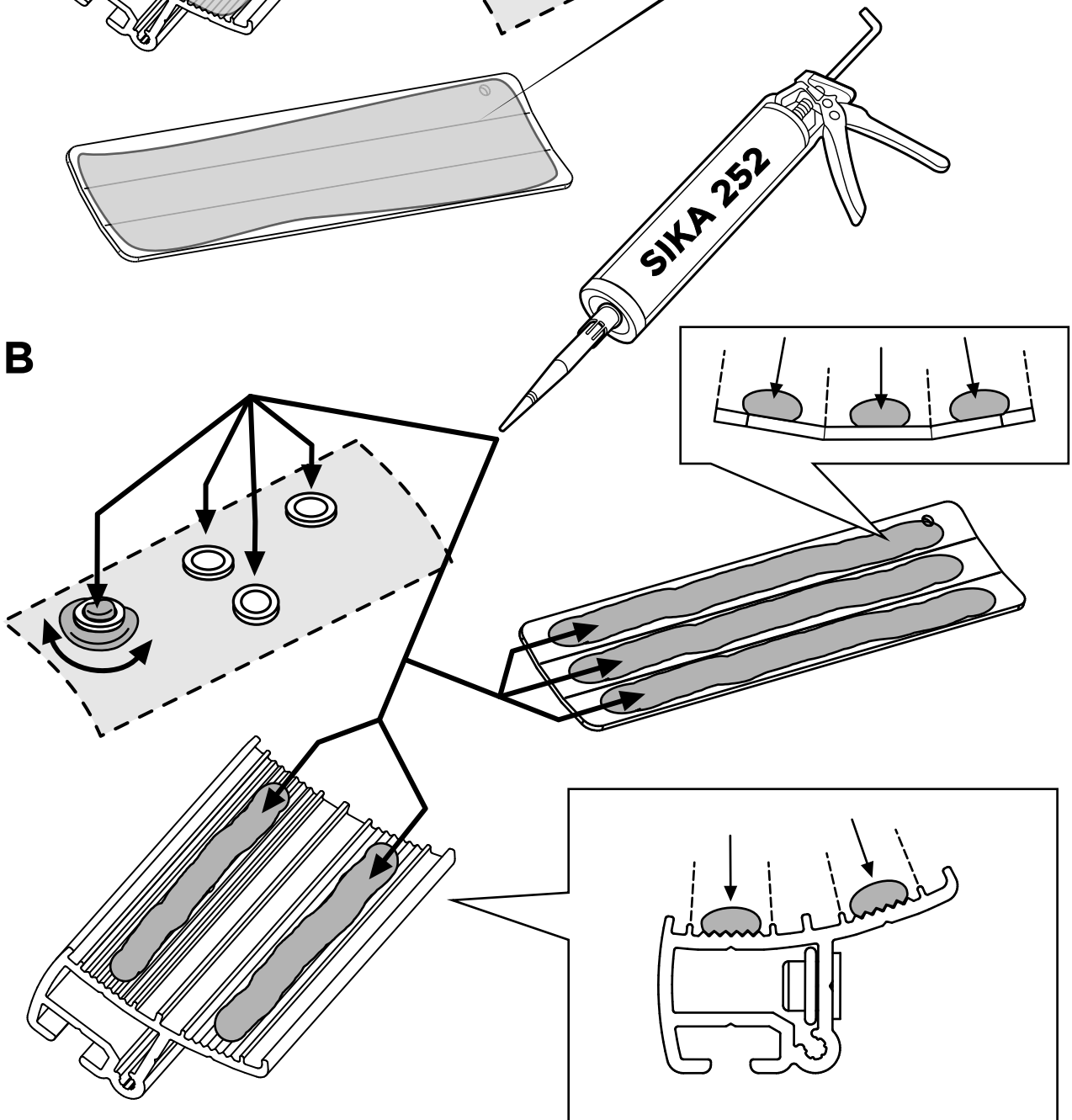


5

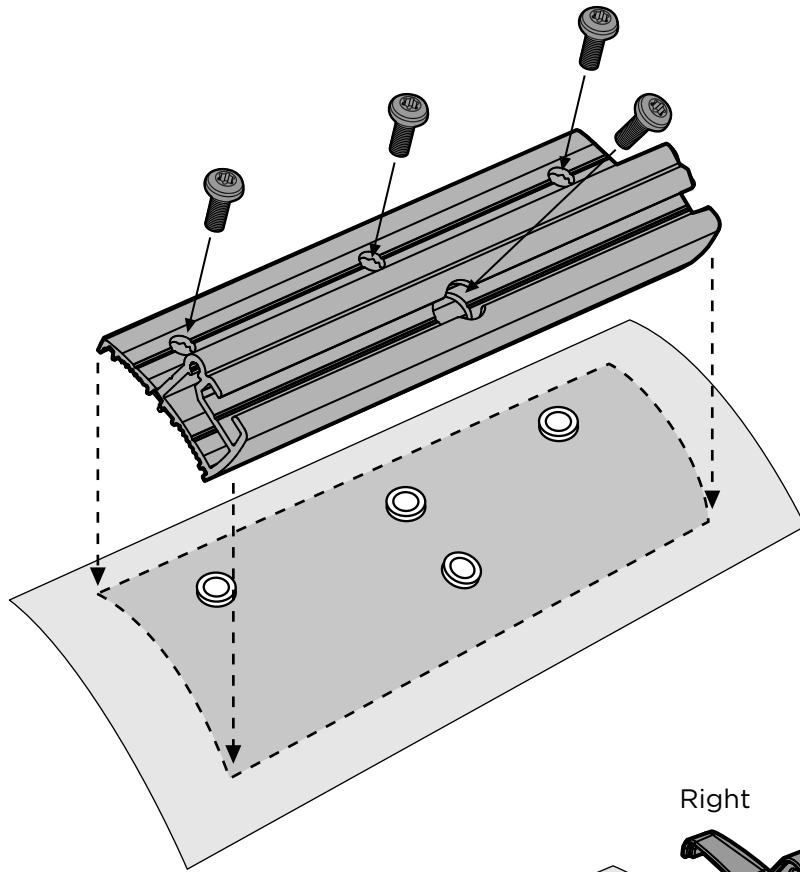
A



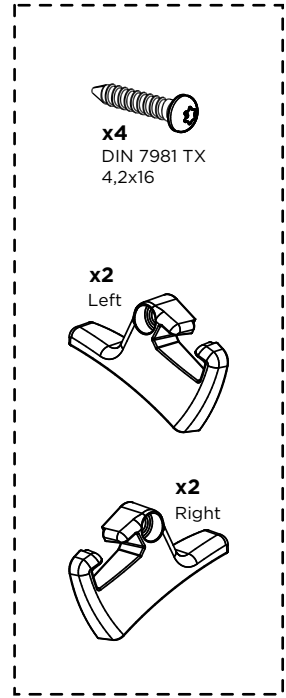
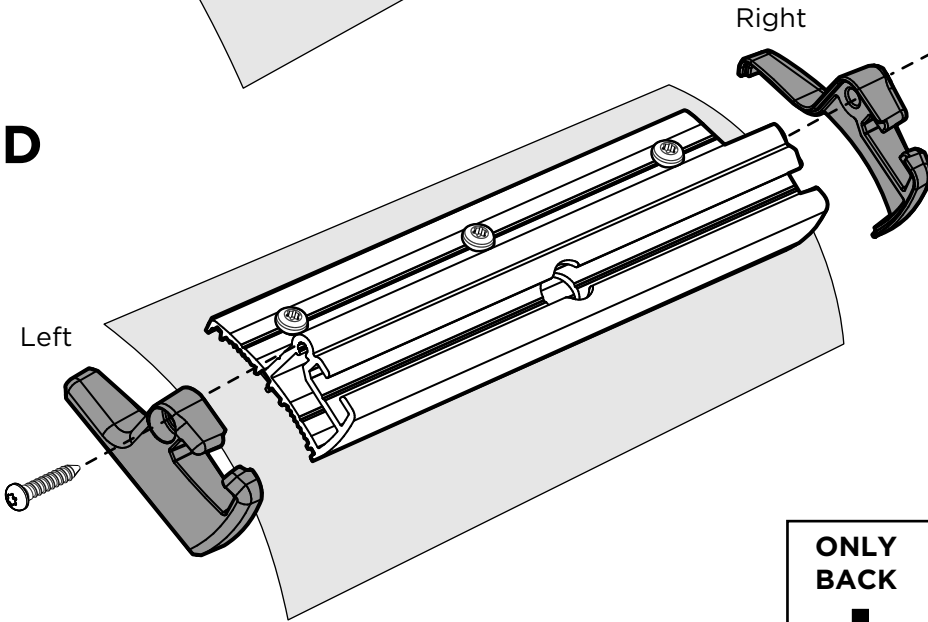
B



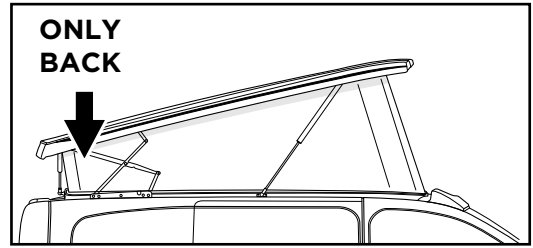
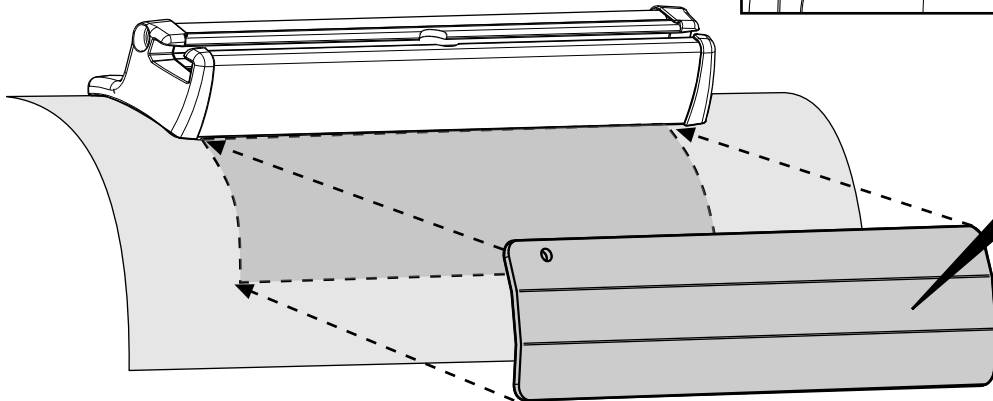
C



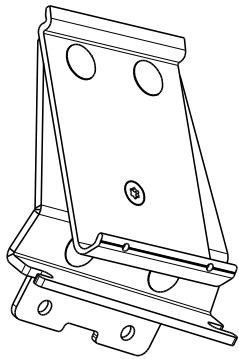
D



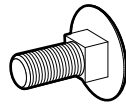
E



6



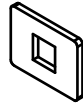
x1
LHD-Front



x2
DIN 603
M6x16



x2
DIN 127B - M6



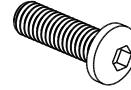
x2



x2
DIN 125 - M6

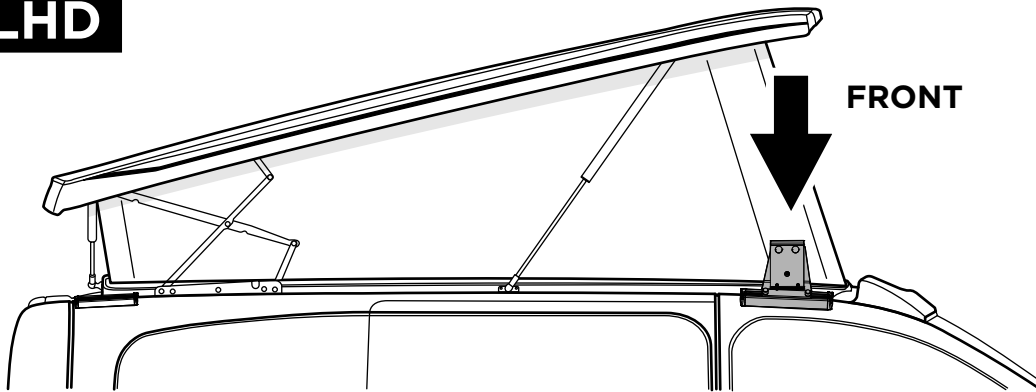


x2
DIN 985
M6

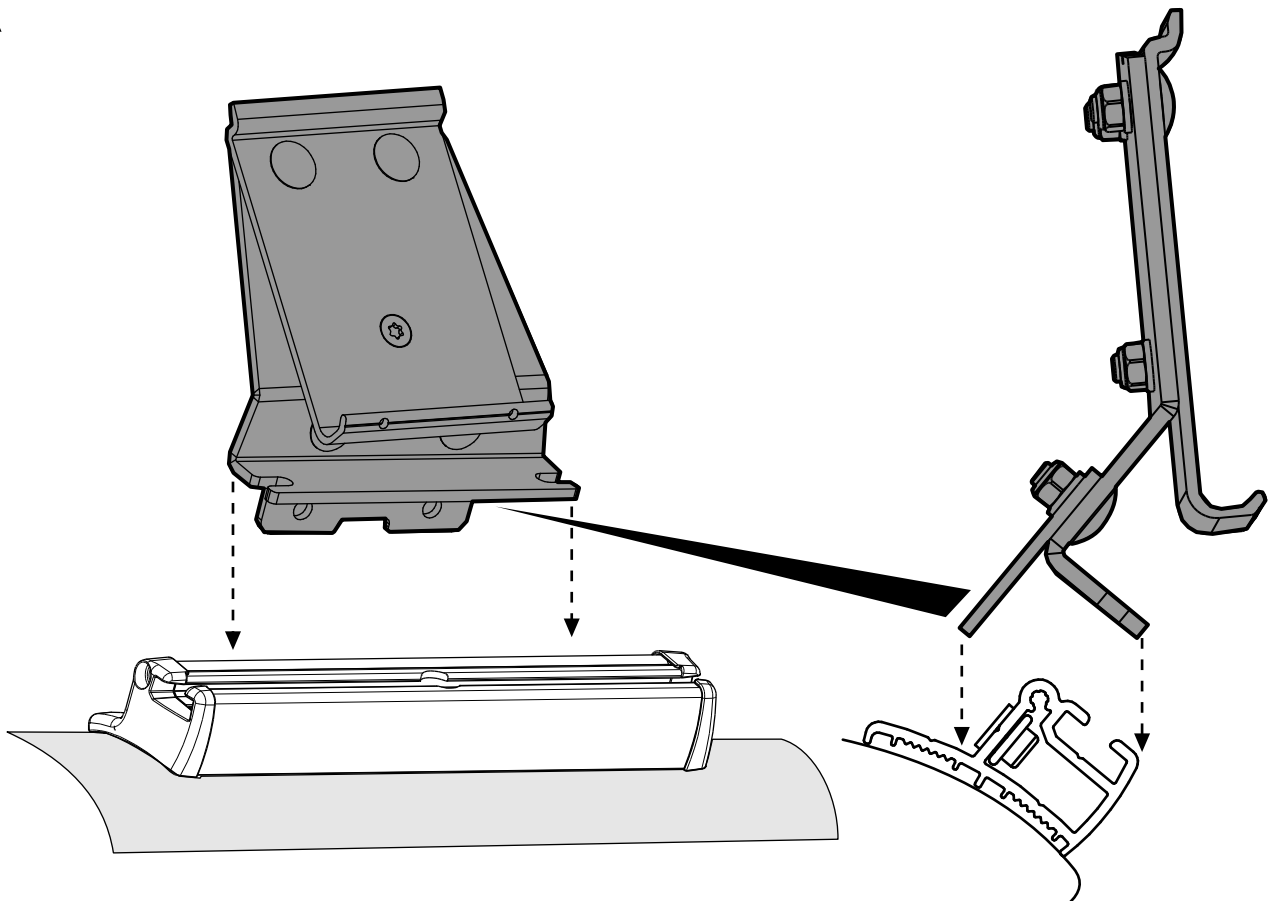


x2
ISO 7380
M6x20

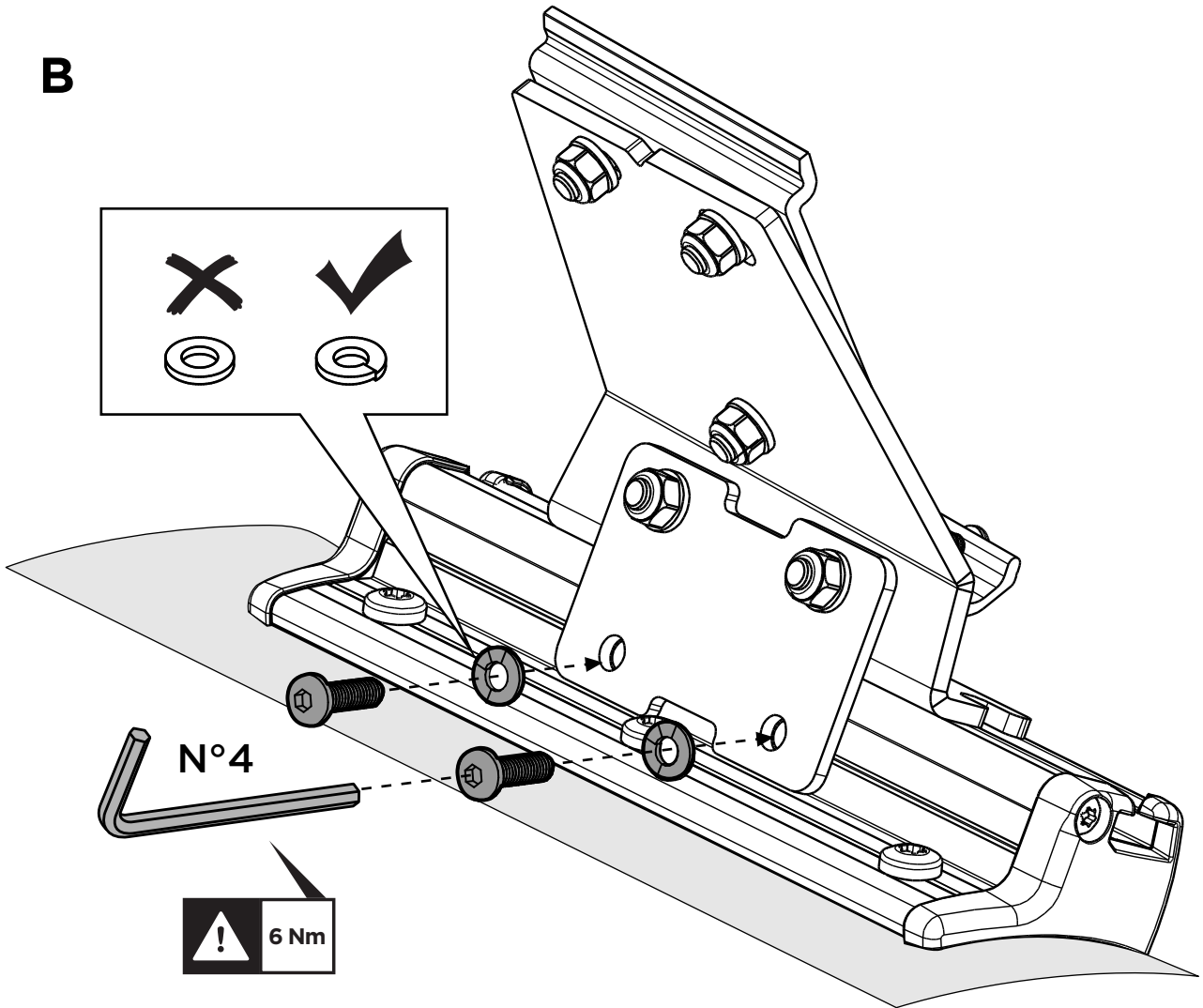
LHD



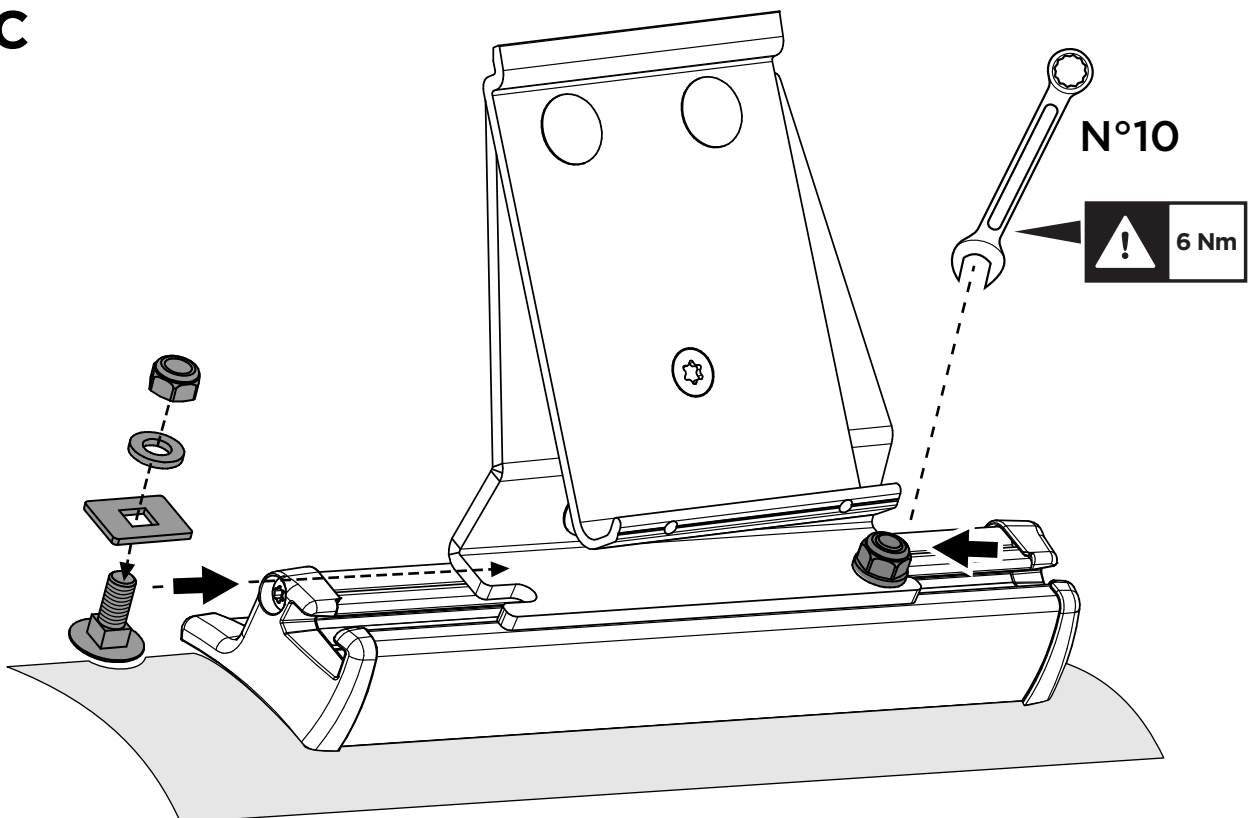
A



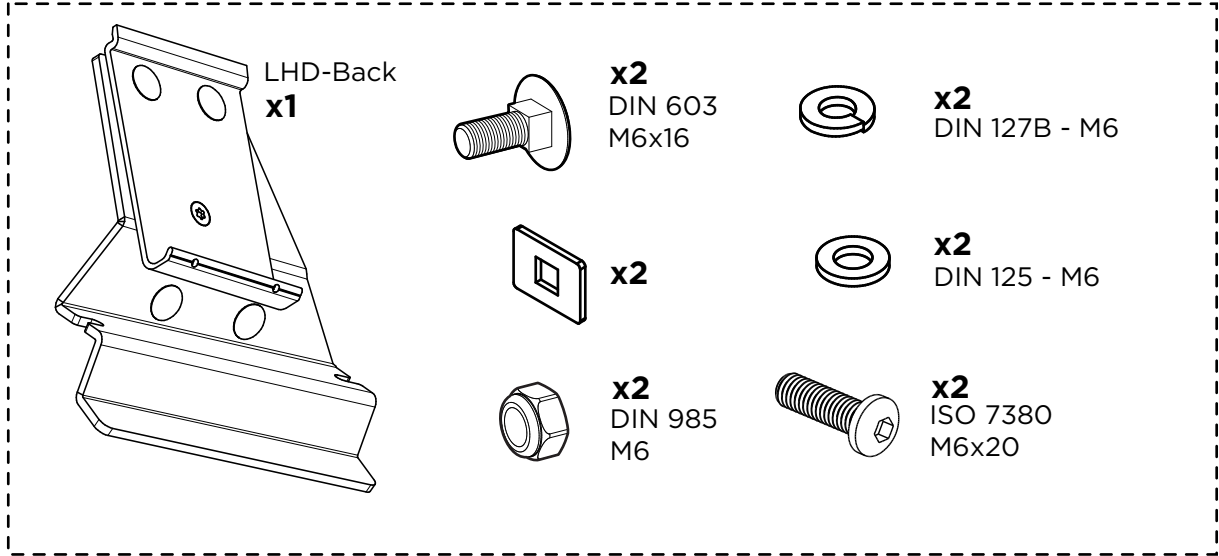
B



C

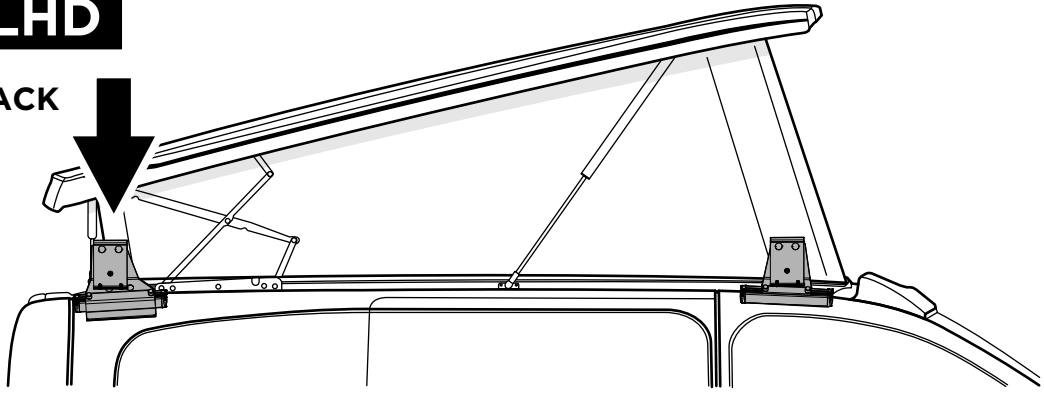


7

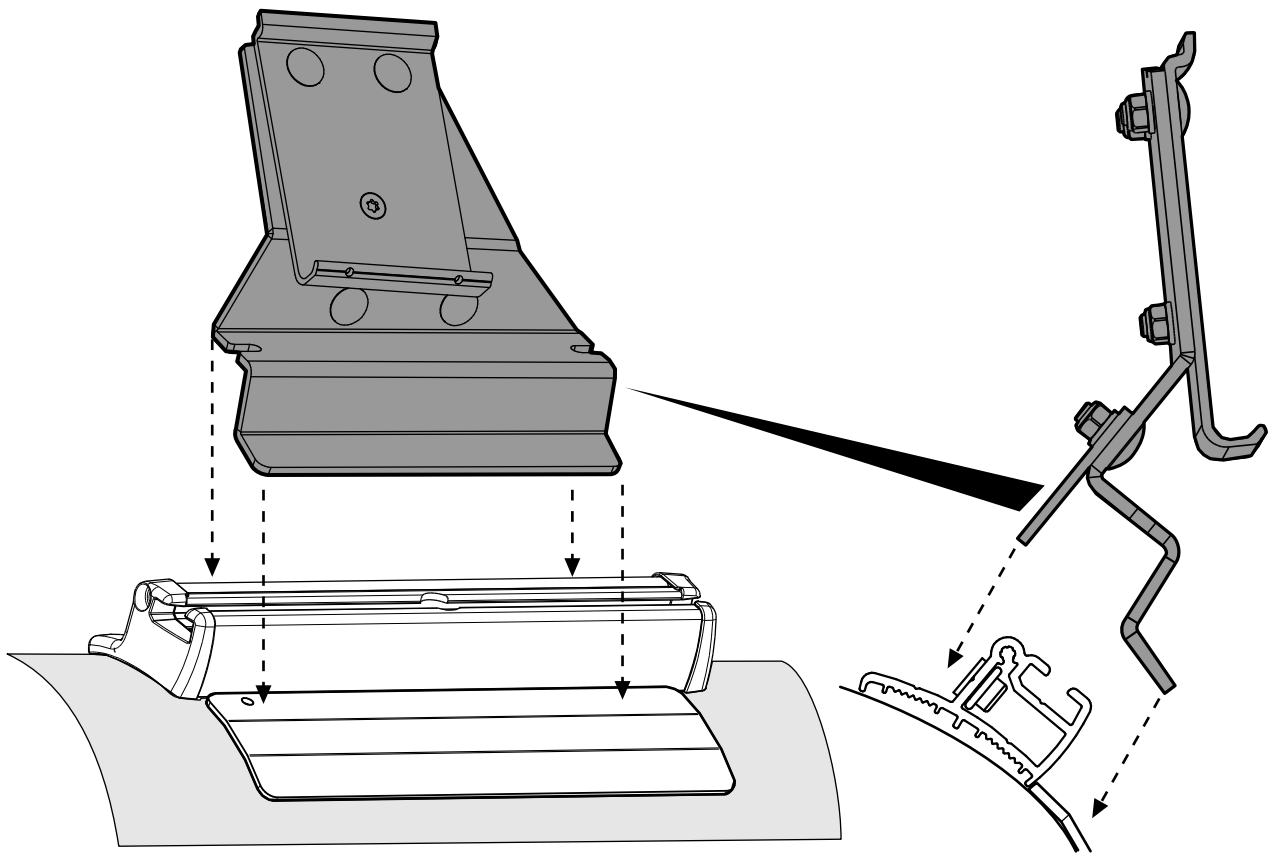


LHD

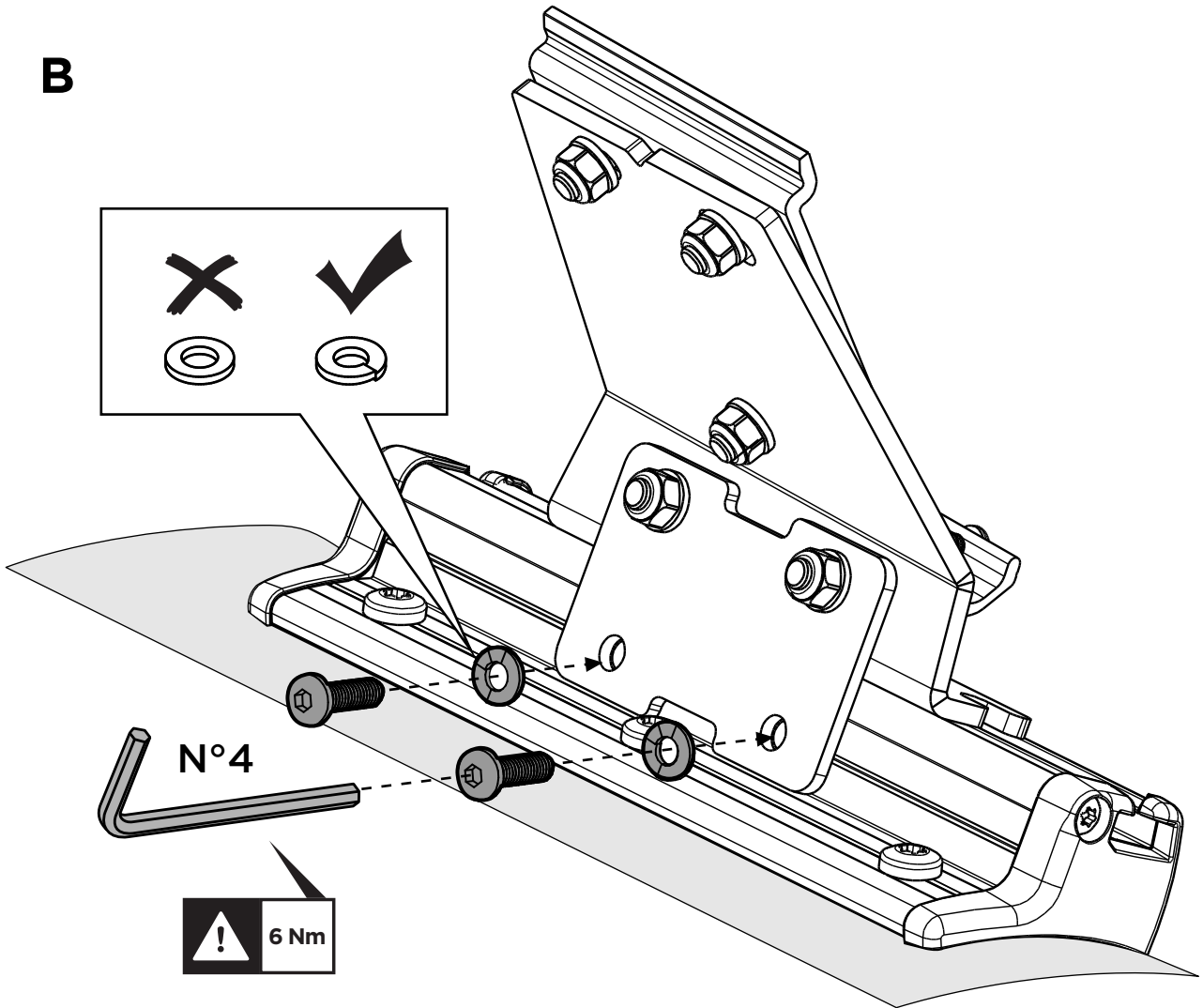
BACK



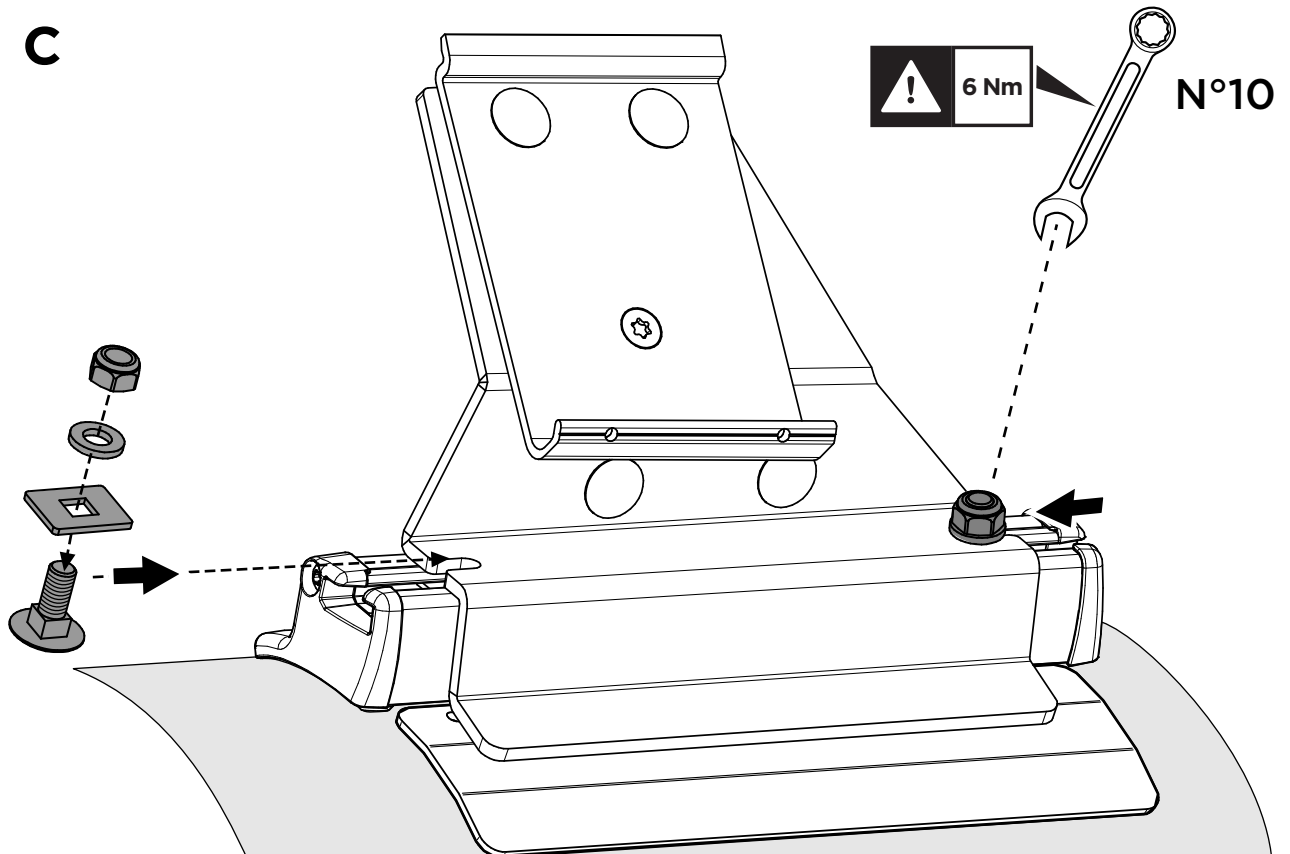
A



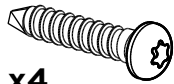
B



C

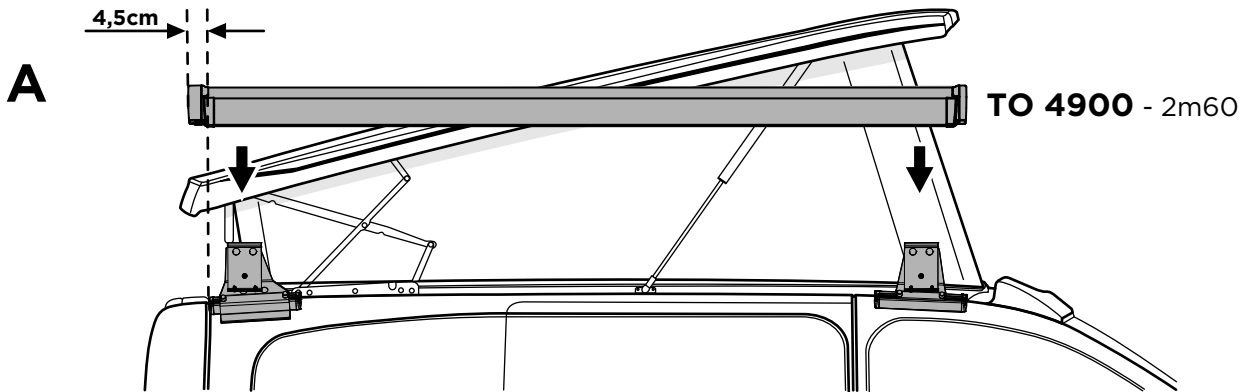


6

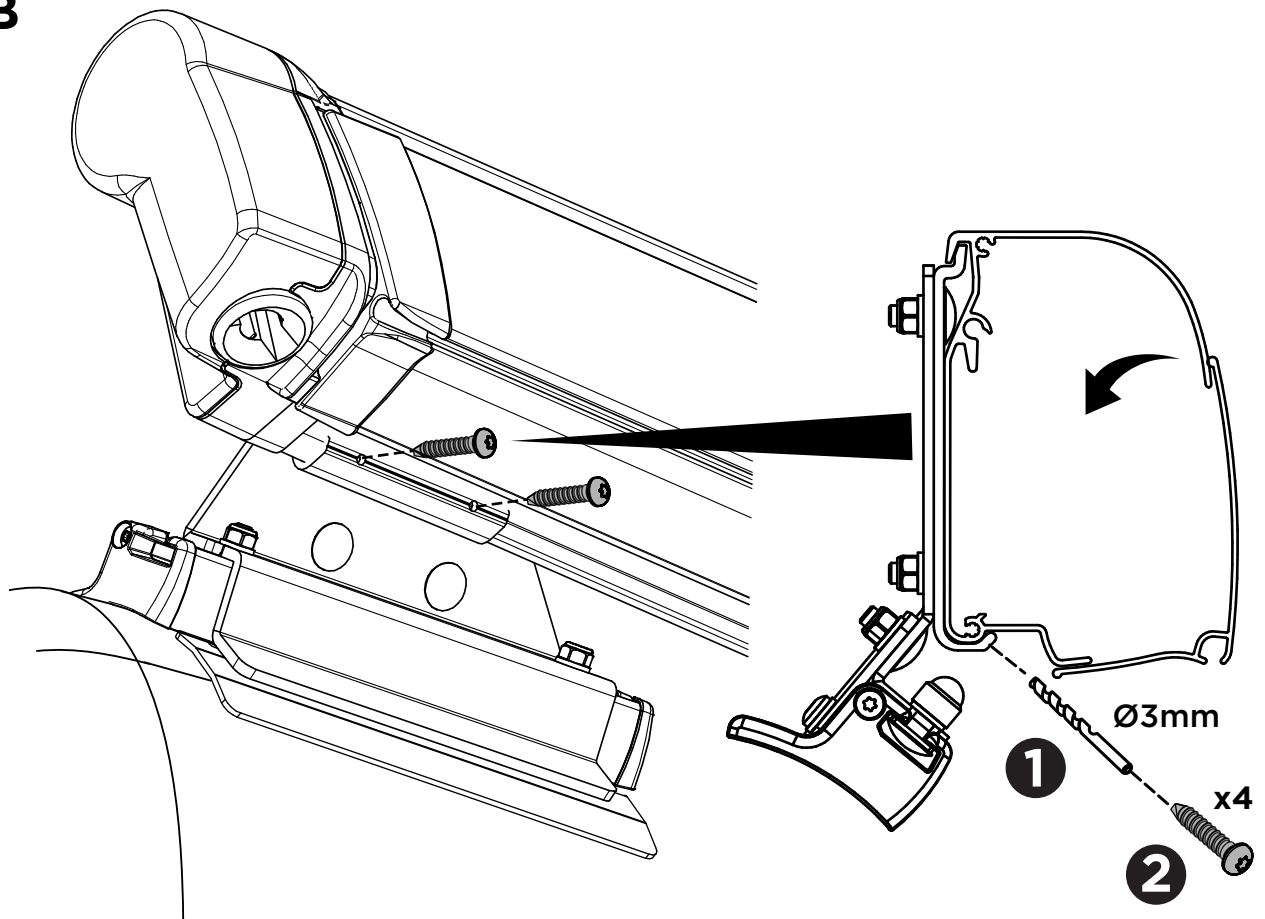


x4
DIN 7504 - TX20
4,2x16

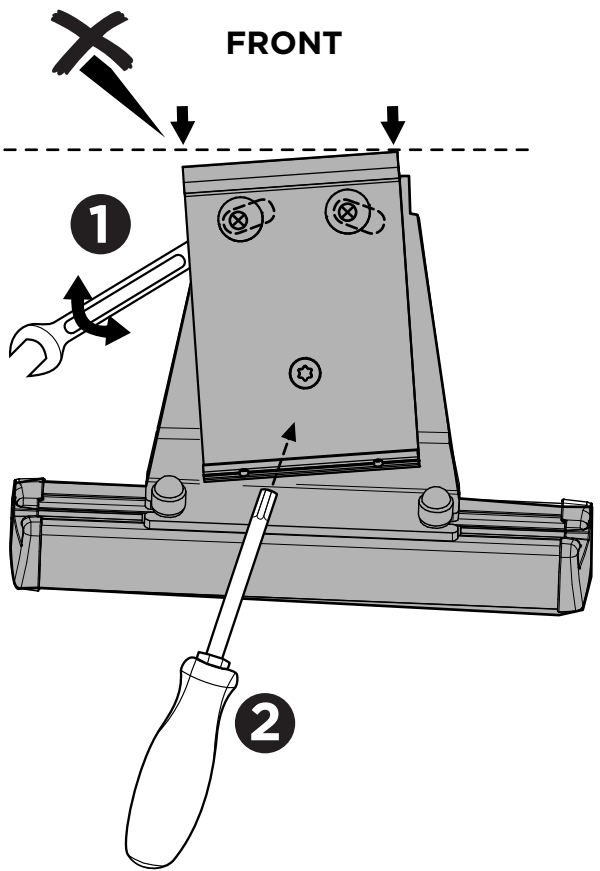
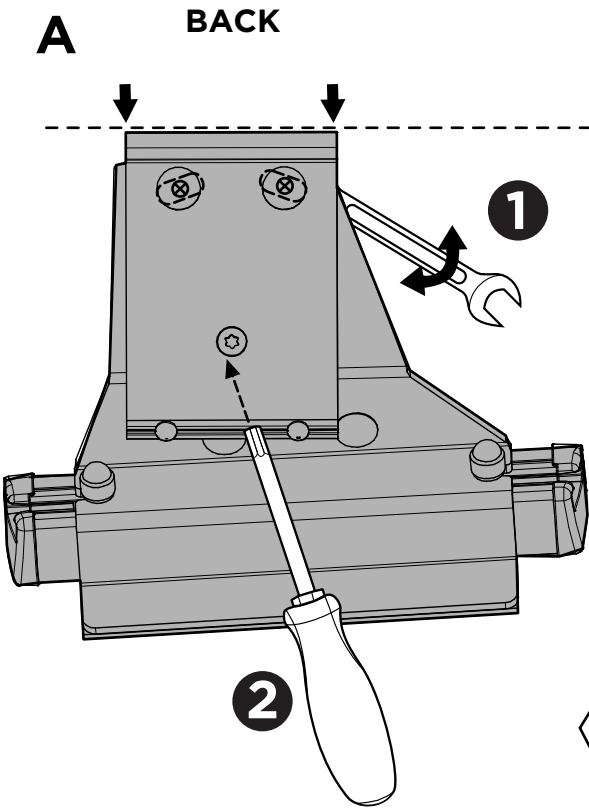
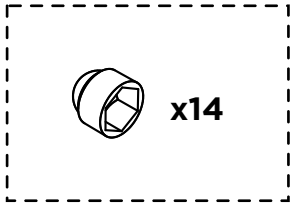
LHD



B



7



B

