

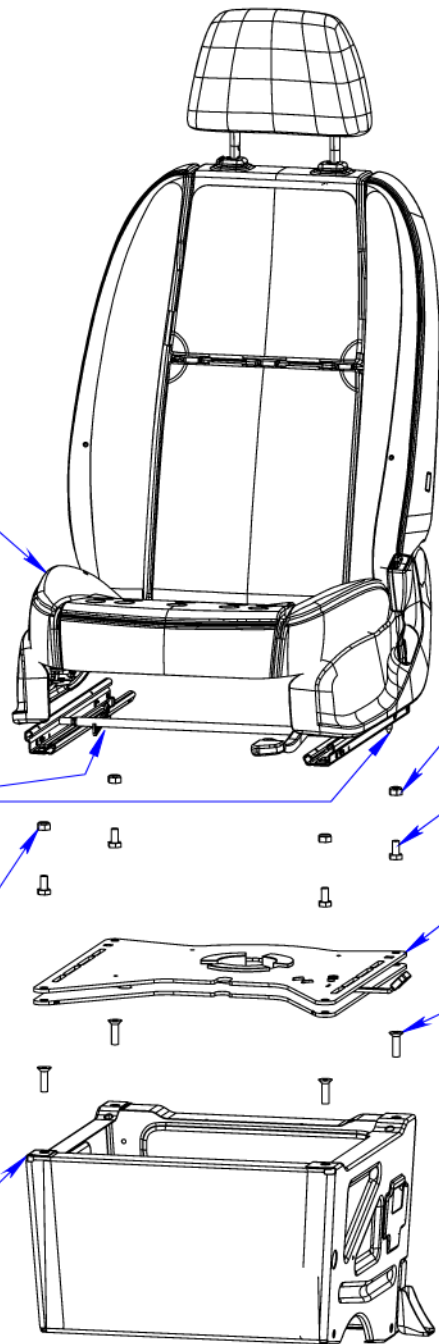
montage passager CBTO21D2

siège d'origine passager SPRINTER 907

tronçonner les 2 pions Ø9 sous les glissières

aligner le plat de l'écrou parallèle à la glissière

caisson d'origine SPRINTER 907



montage pilote CBTO21G2 symétrique

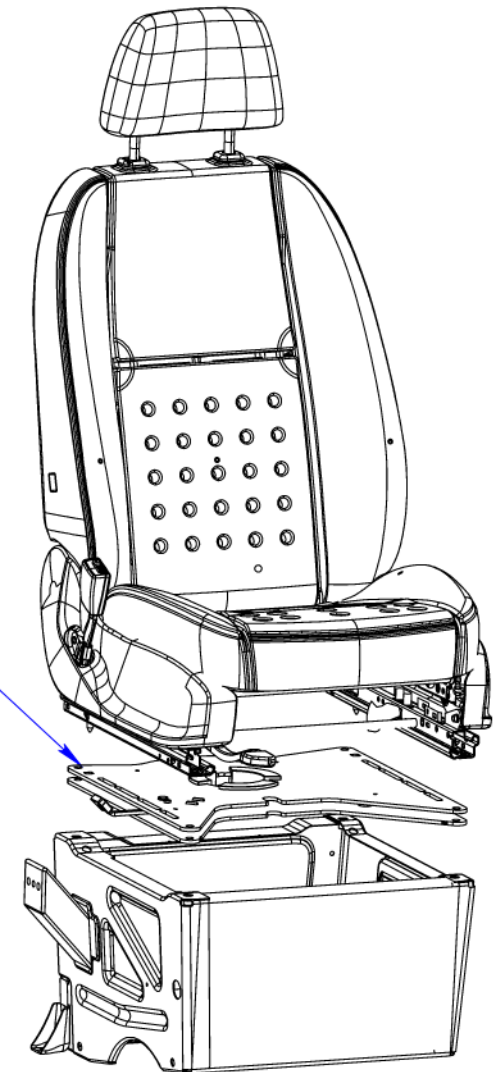
CBTO21G2 base tournante pilote

4 écrous nylstop M10 classe 8

4 vis TH M10x20 classe 8.8, 30 N.m

CBTO21D2 base tournante passager

4 vis TFHC M10x35 classe 10.9, 30 N.m



Décrocher le bloc connecteur pour le refixer au centre du siège

A	Version d'origine	21/10/2019	AL
Indice	Evolution	Date	Par
Révisions			
Montage CBTO21D2 et CBTO21G2 pour SPRINTER 907		MATIERE: TRAITEMENT: -	POIDS:
SCOPEMA rue du Pouloueix - 87150 Oradour-sur-Vayres - France Tel : +33 (0) 555 78 11 49 ; Fax : +33 (0) 555 78 15 88 ; Web : www.scopema.com		TOLERANCES GENERALES: JS11 / js11	
Client: -	Ref: -	Ech: 1/11	
Ce plan est la propriété de SCOPEMA Il ne peut être communiqué à des tiers ou reproduit sans autorisation écrite de SCOPEMA. This drawing cannot be printed or issued to anybody without SCOPEMA Authorisation		A4	
		Page: 1/1	

