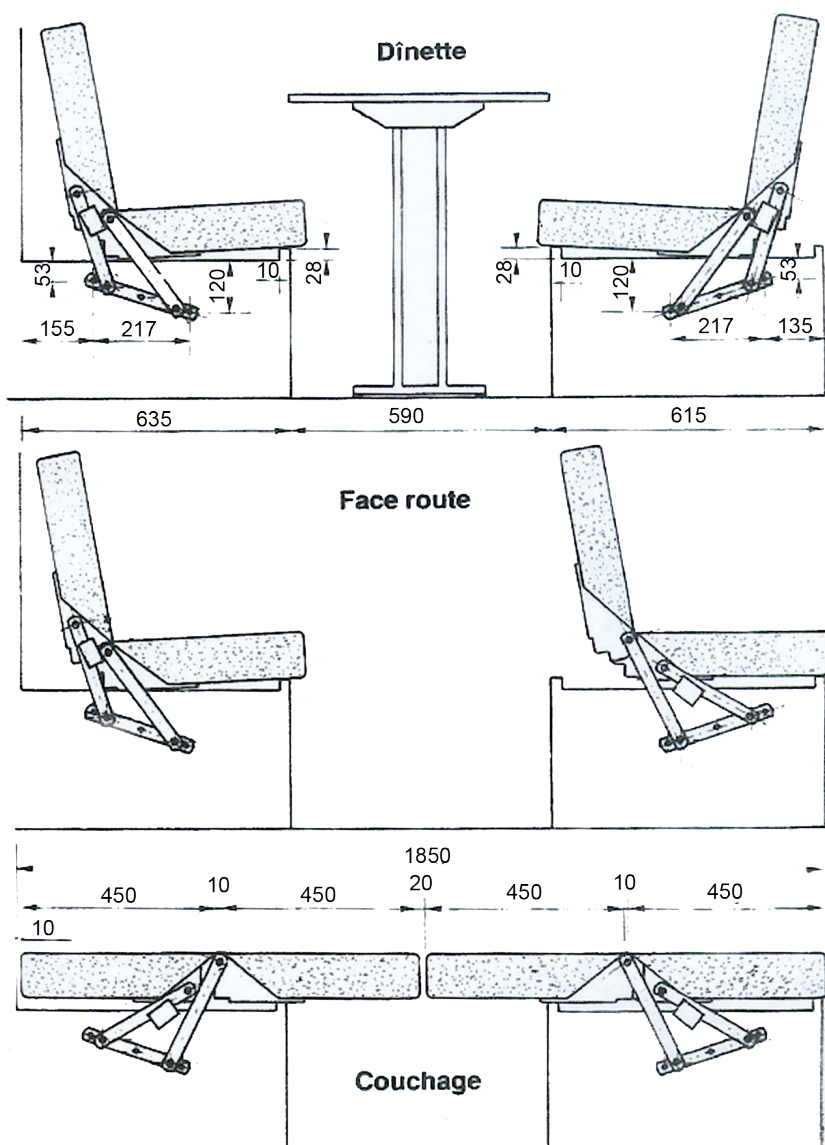
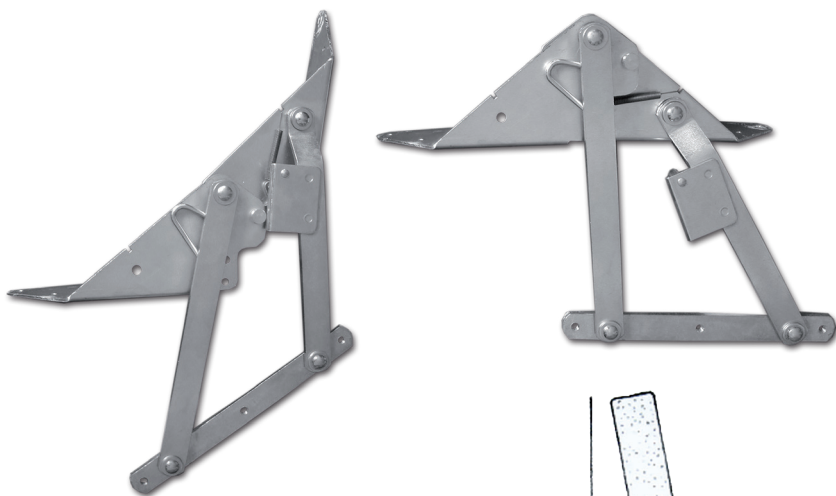


RIBALTA A TRE POSIZIONI
THREE POSITIONS FOLDING-CHAIR
FERRURES DE BANQUETTE TROIS POSITIONS
SITZBANK-BESCHLAG

«GESTEK»®



| Codice - Code | Peso - Weight | Materiale - Material | Pezzi per kit - Pieces per kit |
|---------------|---------------|--|--------------------------------|
| RIB3P | 3,3 Kg | Acciaio zincato bicromato - Chrome-plated galvanized steel | 2 |