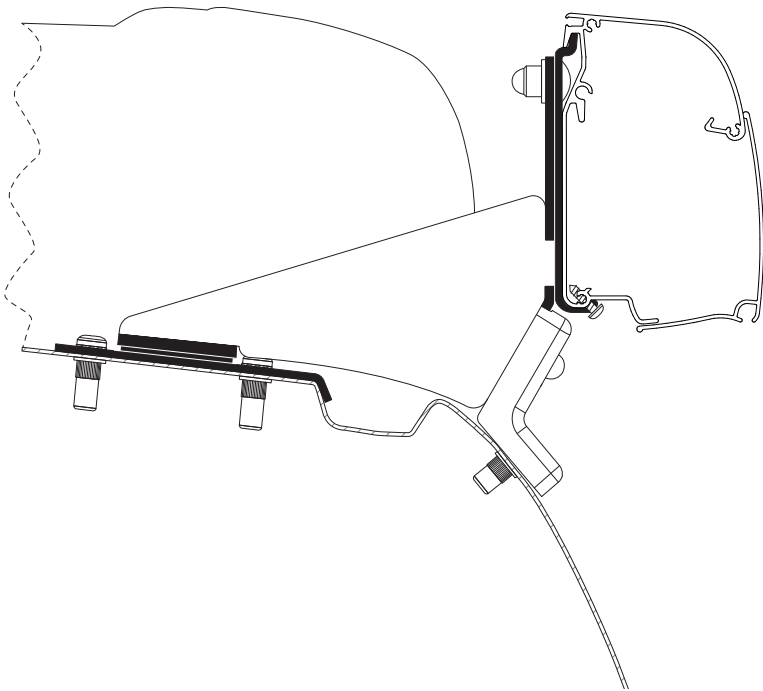


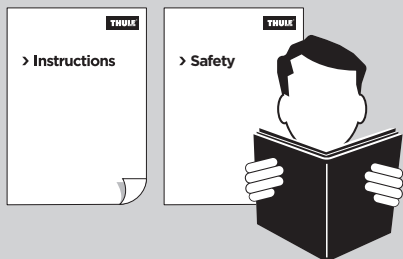
INSTALLATION

➤ Instructions

Thule Adapter Wall - MB Vito SCA Roof

301978





DE	Adapter - Bedienungsanleitung
NL	Adapter - Gebruikershandleiding
FR	Adaptateur - Instructions d'utilisation
IT	Adattatore - Istruzioni per l'uso
ES	Adaptador - Instrucciones de uso
SV	Adapter - Användarmanual
FI	Adapteri - Käyttöohje
DA	Adapter - Brugervejledning
NO	Adapter - Brukerinstruksjoner
PL	Adapter - Instrukcja dla użytkownika

INSTALLATION

4

1 WARNINGS & INFO

4

Warnungen & Infos / Avertissements & informations / Waarschuwingen & info / Avvertenze & informazioni / Advertencias & información / Varningar & information / Varoituksia & tietoja / Advarsler & info / Advarsler & information / Ostrzeżenia & informacja

2 CONTENT

5

Inhalt / Inhoudsopgave / Sommaire / Contenuto / Contenido / Innehåll / Sisällys / Indhold / Innhold / Treść

3 TOOLS

6

Werkzeuge / Gereedschappen / Outils / Strumenti / Herramientas / Verktøy / Työkalut / Værktøj / Verktøy / Narzędzia

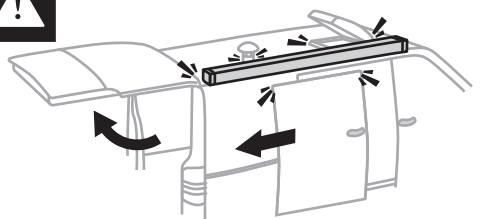
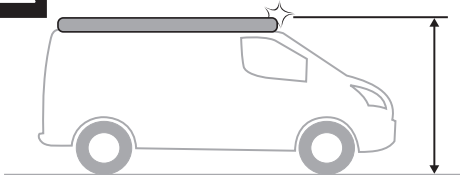
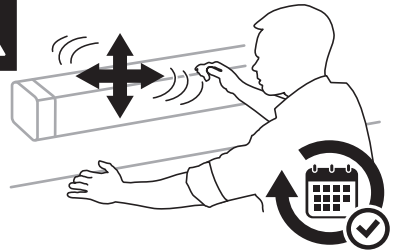
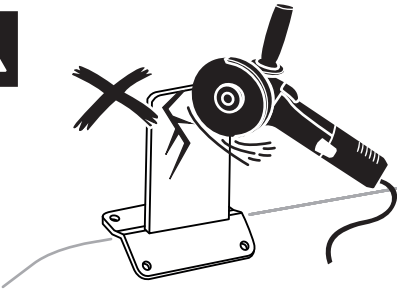
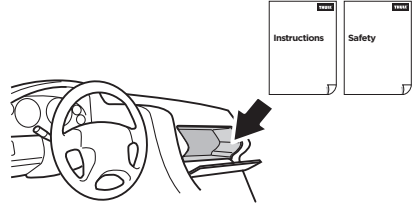
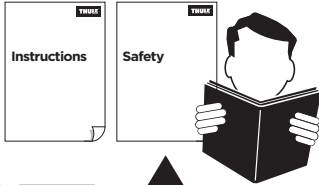
4 INSTALLATION

7

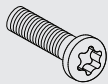
Montage / Installatie / Installation / Installazione / Instalación / Montering / Asennus / Montering / Montering / Montaż

INSTALLATION

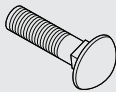
1 WARNINGS & INFO



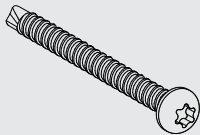
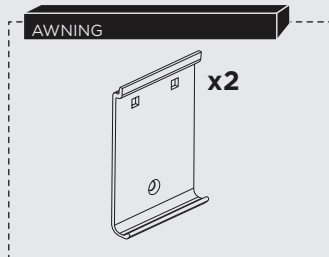
2 CONTENT



x4
M6 x 16 mm
DIN 7985 - TX30
A2



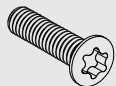
x4
M6 x 20 mm
DIN 603
A2



x2
4,2 x 45 mm
DIN 7504N - TX20
A2



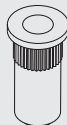
x10
M6
Nut Cap



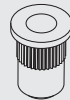
x2
M6 x 20 mm
DIN 965 - TX30
A2



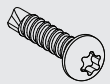
x10
M6
DIN 985
A2



x2
M6 x 9 x 21,5
Blind rivet nut



x2
M6 x 9 x 14,5
Blind rivet nut



x4
4,2 x 16 mm
DIN 7504M - TX20
A2



x6
M6
Schnorr
A2



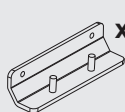
x7
M6
DIN 9021
A2



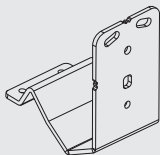
x2
M5
DIN 125
A2



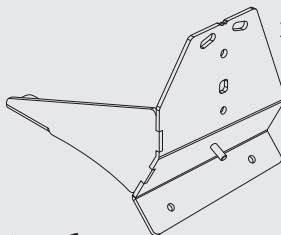
x1
M6
DIN 125
A2



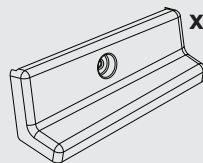
x1



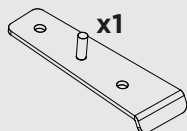
x1



x1



x1



x1



x1

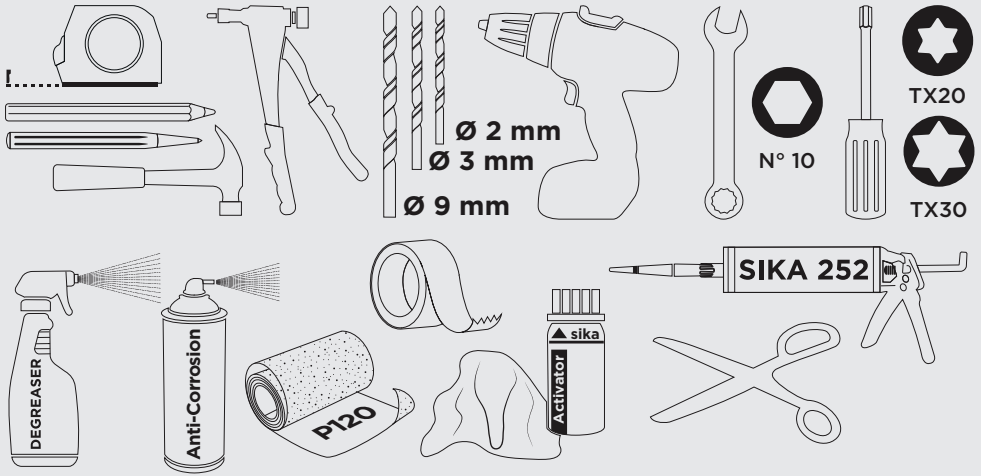


x1



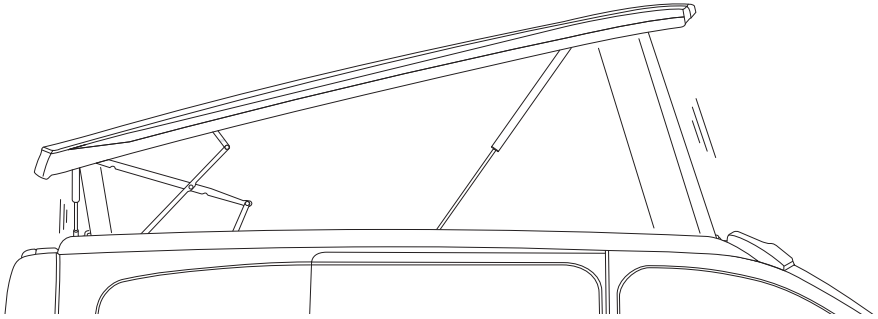
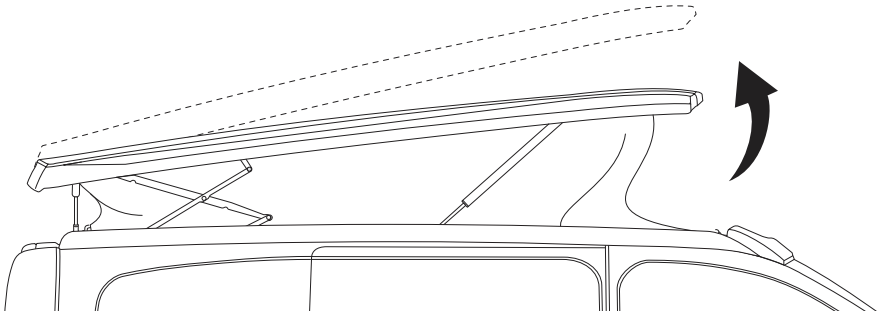
x1

3 TOOLS

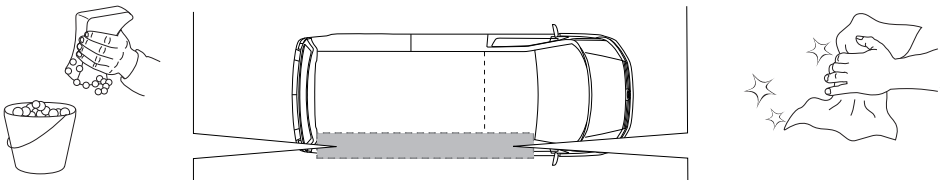


4 INSTALLATION

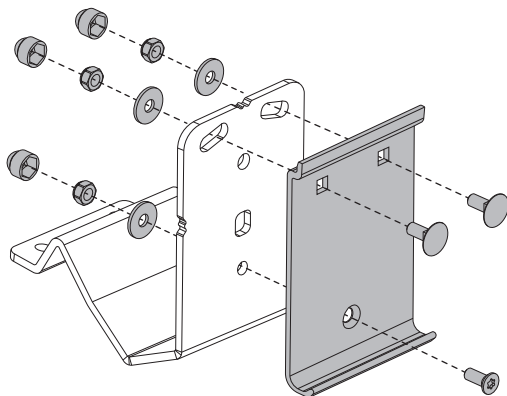
1



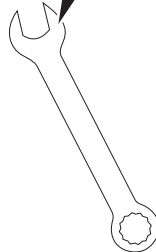
2



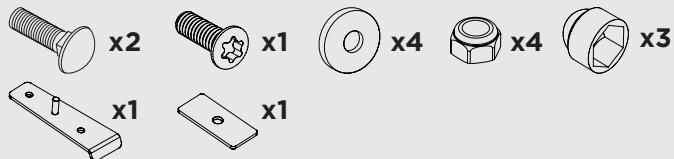
3



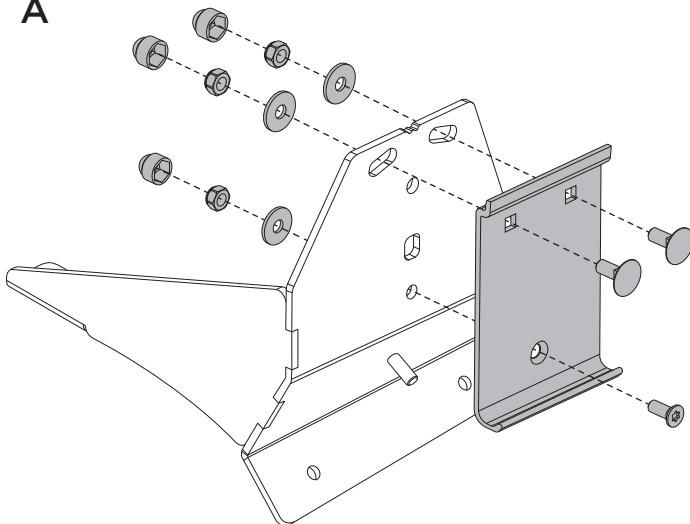
! 6 Nm



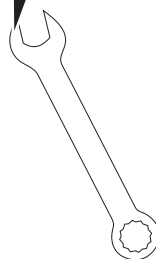
4



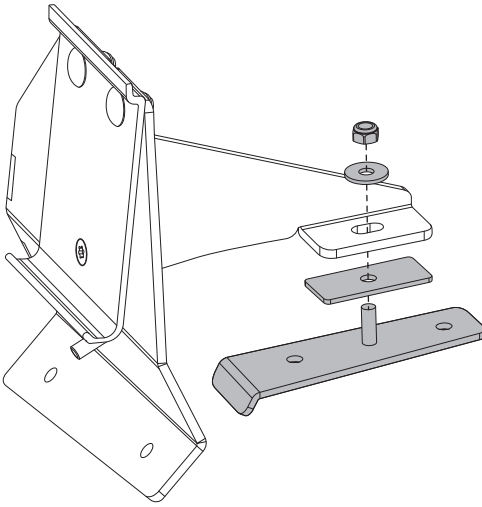
A



! 6 Nm



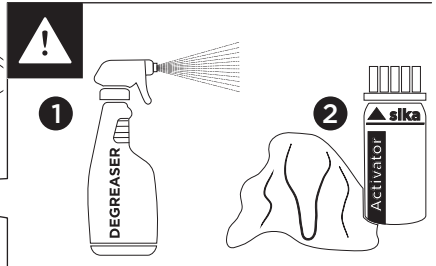
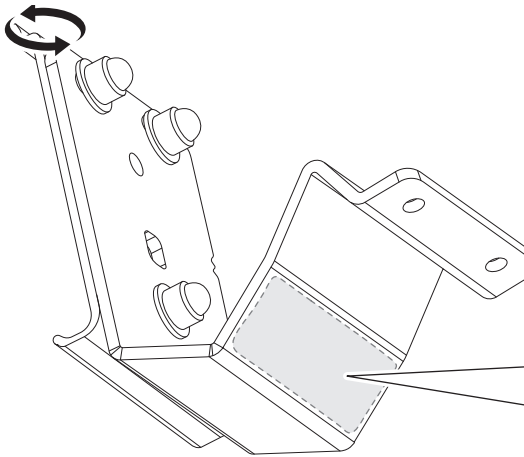
B



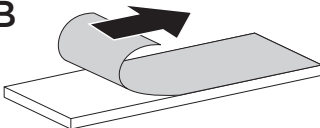
5

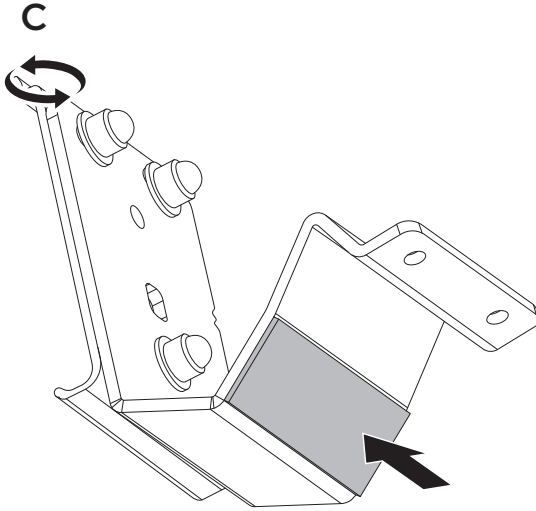


A

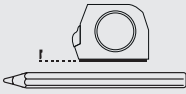


B

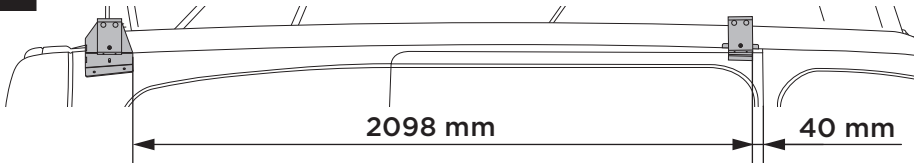




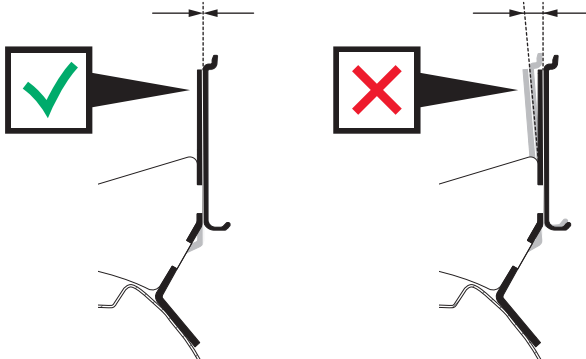
6



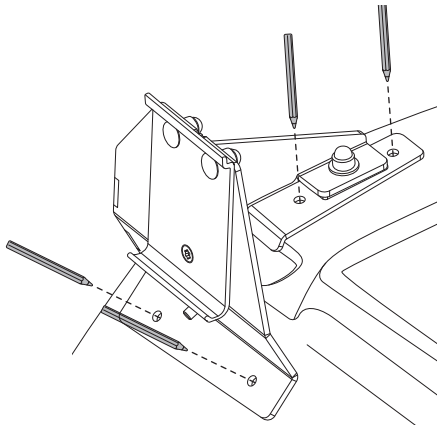
i



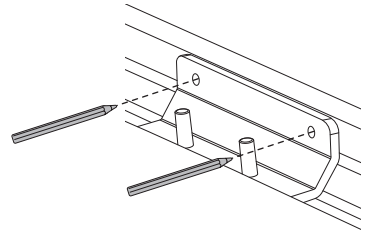
i



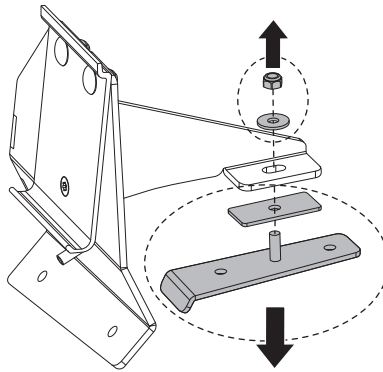
A



B



C



7



Ø 2 mm

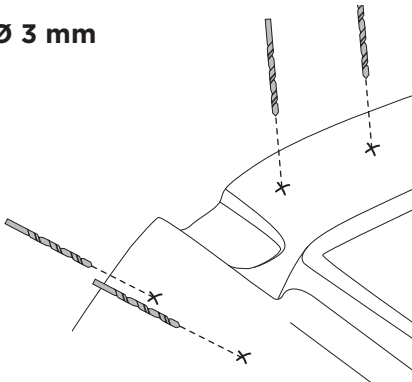


Ø 3 mm

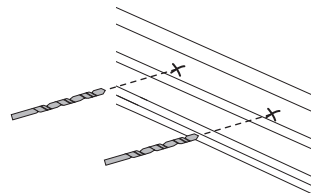


Ø 9 mm

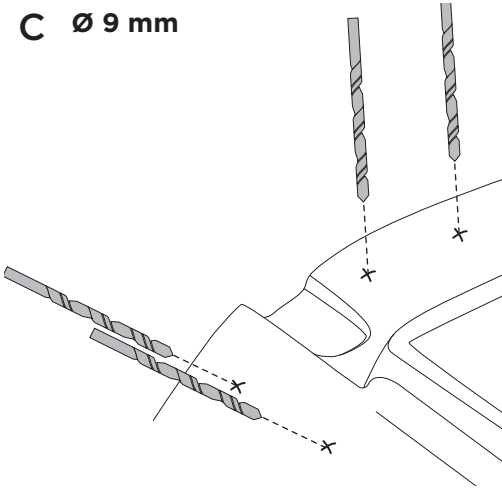
A Ø 3 mm



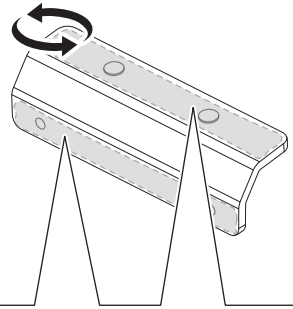
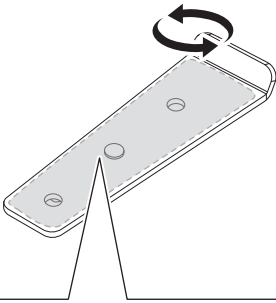
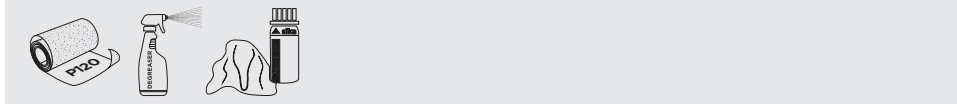
B Ø 2 mm



C Ø 9 mm



8



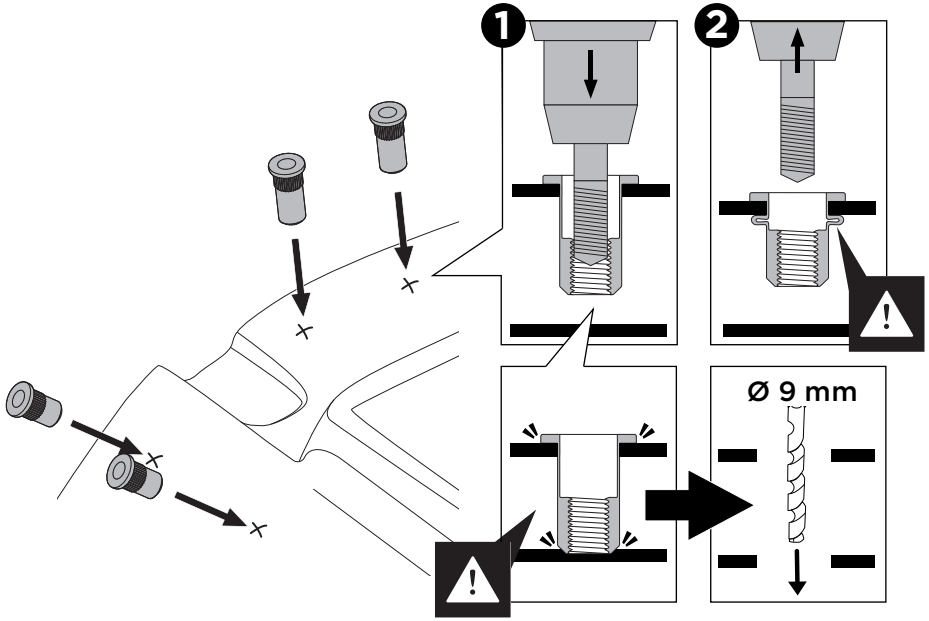
1



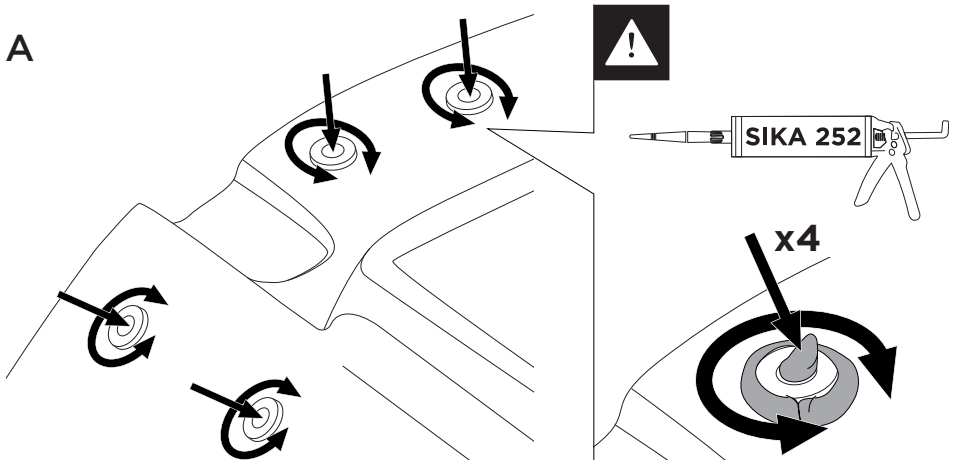
2

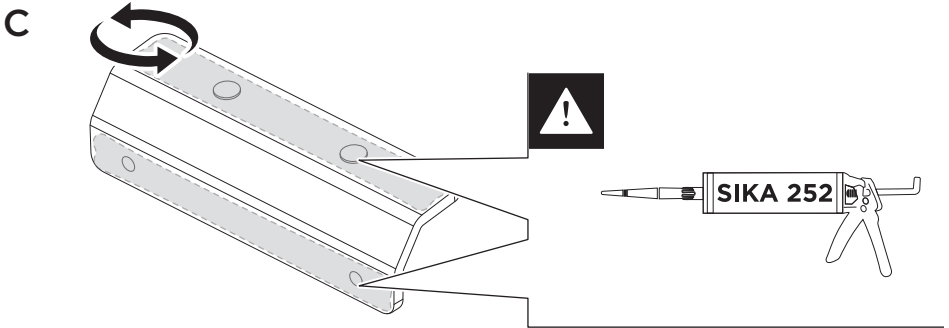
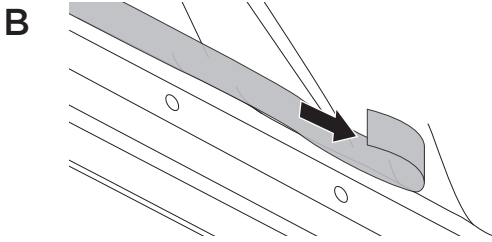


9

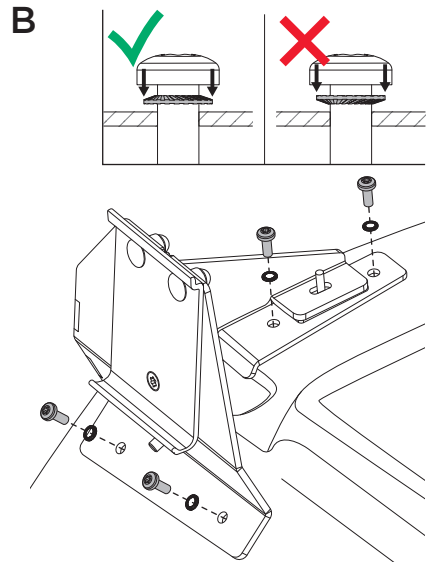
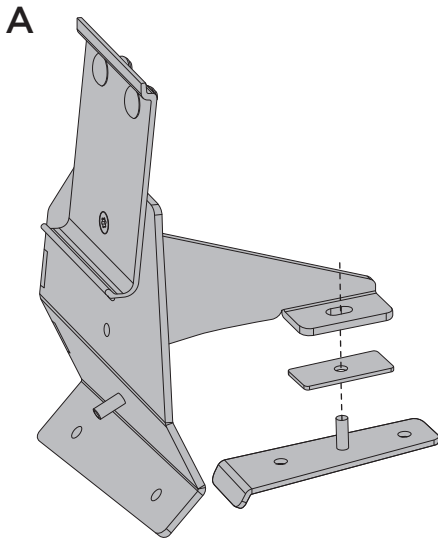
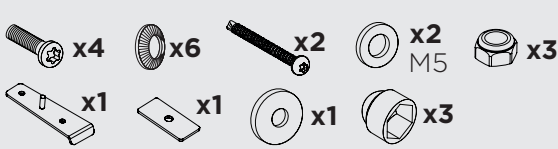


10

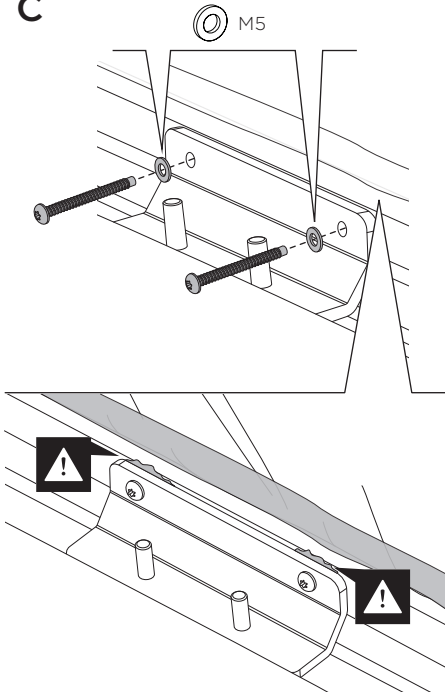




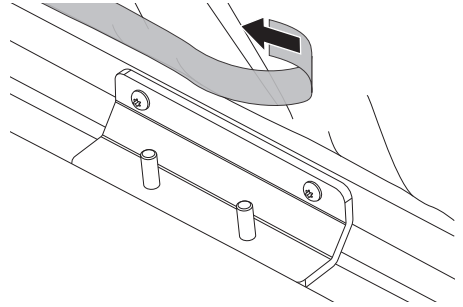
11



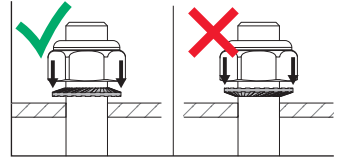
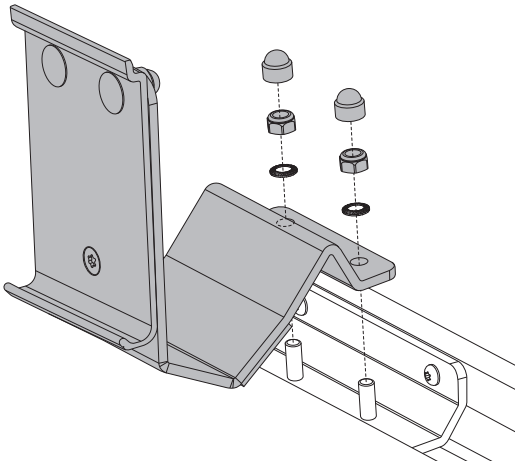
C



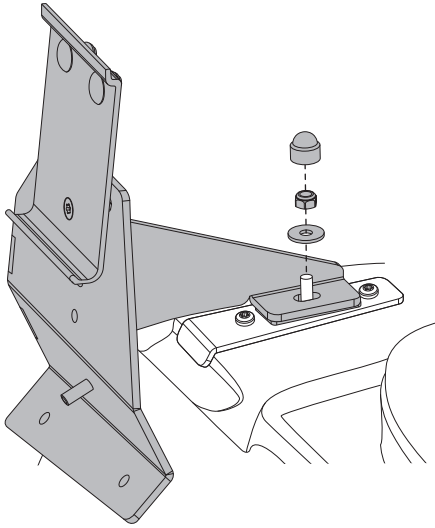
D



E



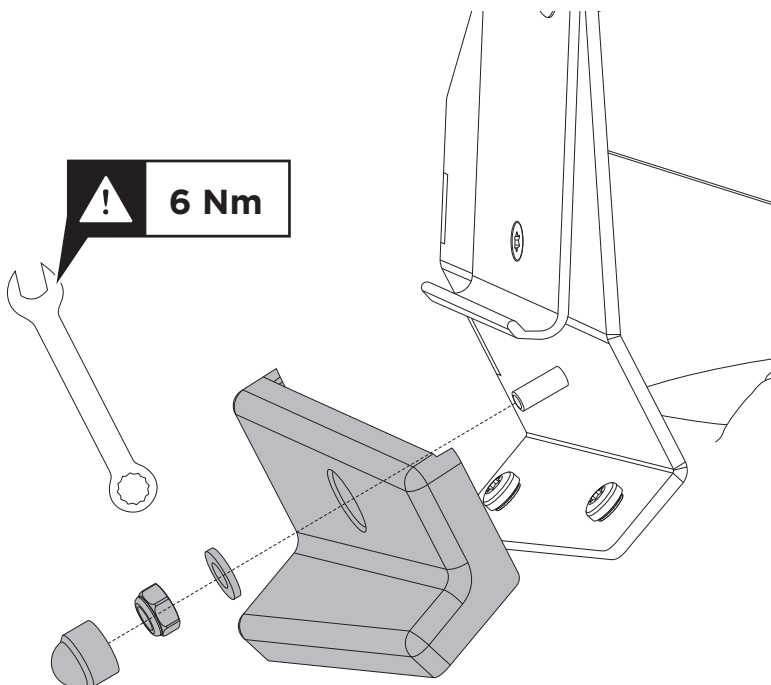
F



! 6 Nm

12

-  x1
-  x1
-  x1
-  N° 10

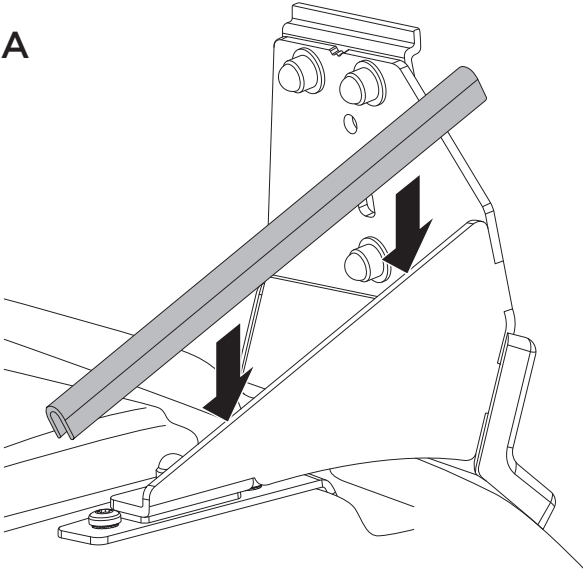


! 6 Nm

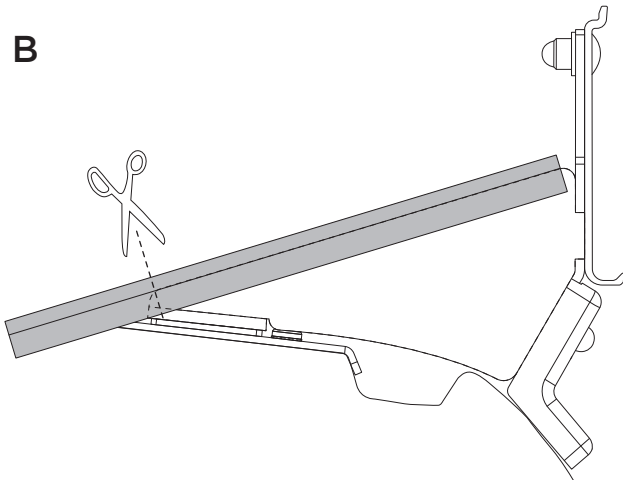
13



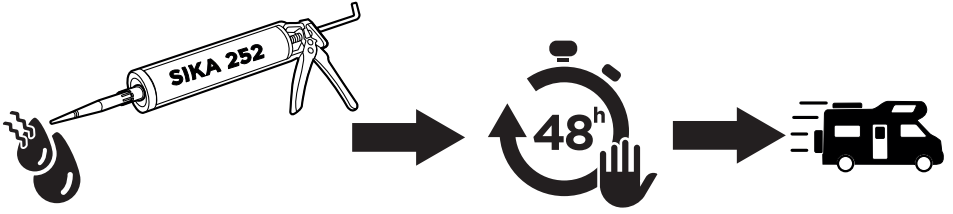
A



B



14



15

