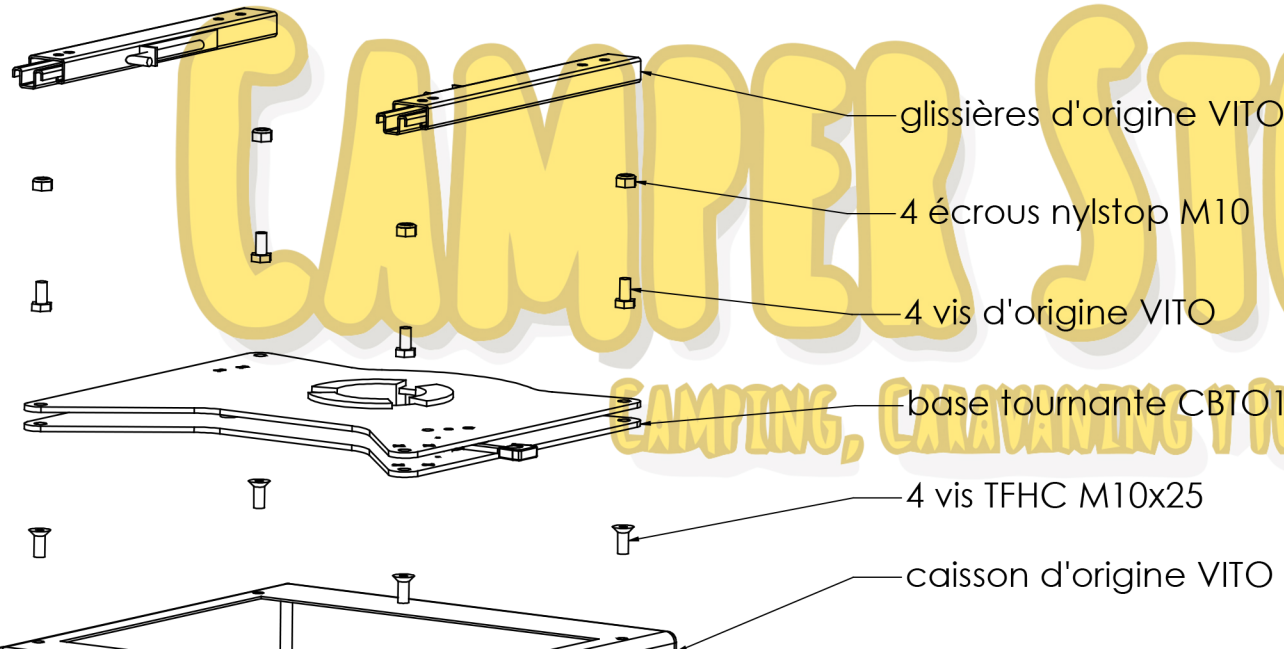
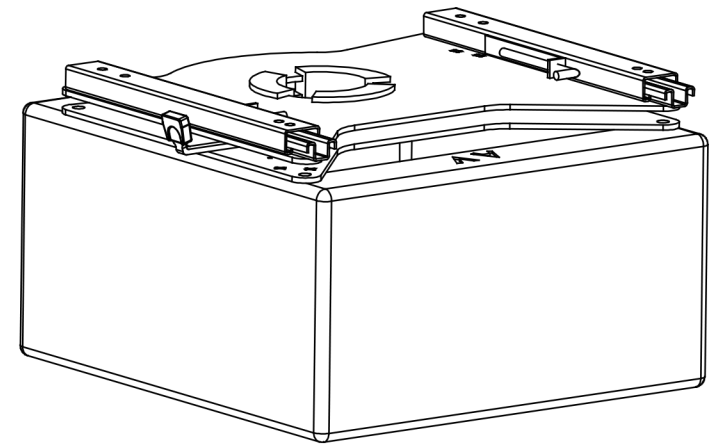


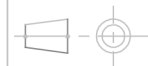
montage base tournante  
CBTO14G2 pilote  
pour siège d'origine



montage base tournante  
CBTO14RD2 passager  
pour siège d'origine



montage base tournante VITO 2004  
pour siège d'origine



N° CBTO14RD2  
CBTO14RG2

Echelle : 1/7

Matière :

Traitement :

Client :

A	02/08/2007	AL
IND	DATE	INIT