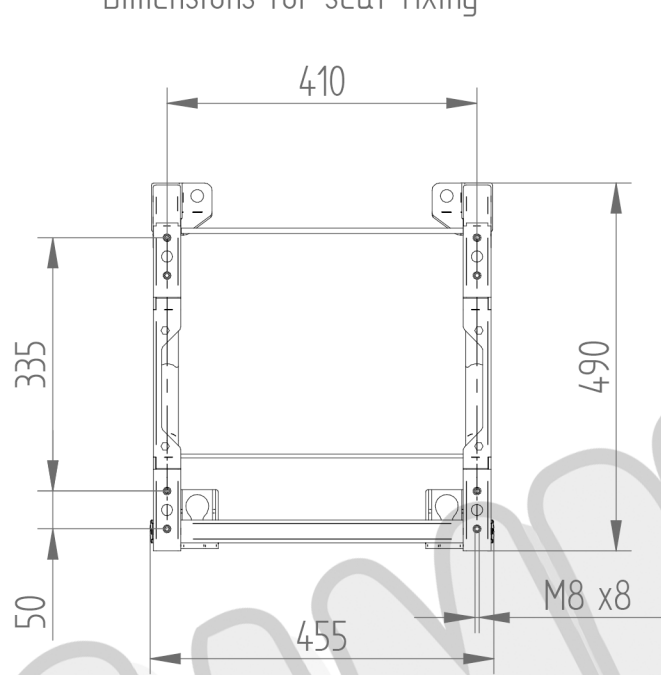
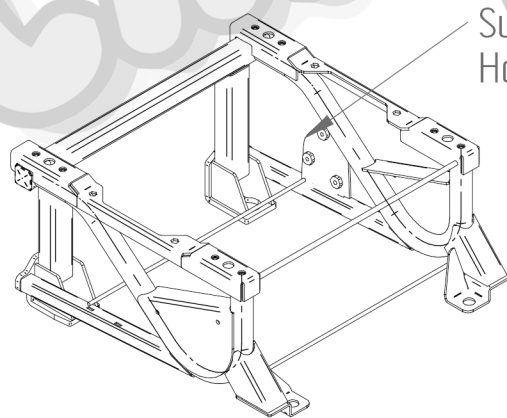
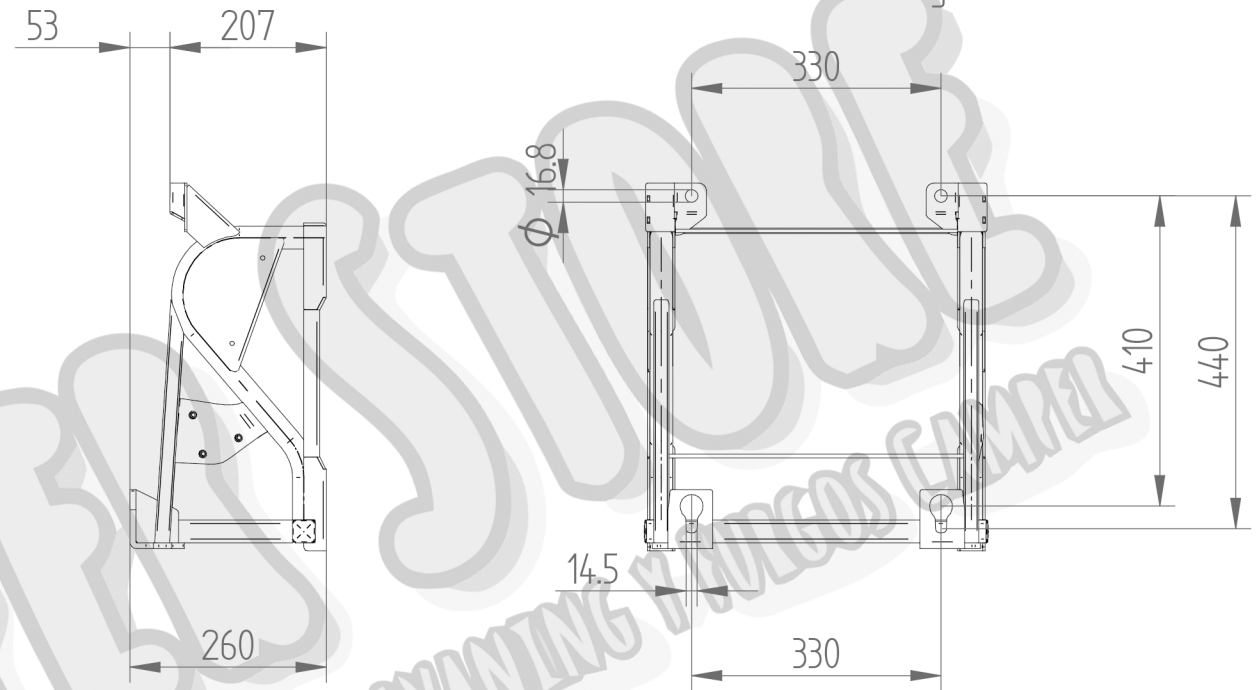


Quote per il fissaggio del sedile
Dimensions for seat fixing



Quote per il fissaggio a pavimento
Dimensions for floor fixing



Supporto per freno a mano
Handbrake holder

ARTICOLO		SUPPORTO SEBILE LATO GUIDA VEICOLO DUCATO X250	
DATA	PROGETTISTA	PESO	CODICE PRODOTTO
05/2015	Ing. Bruno Migliorati	8 kg	TEL5222sx

FASP
Via Conicchio, 30
25136 Brescia (Bs)
Italy
Tel. +39 030321776