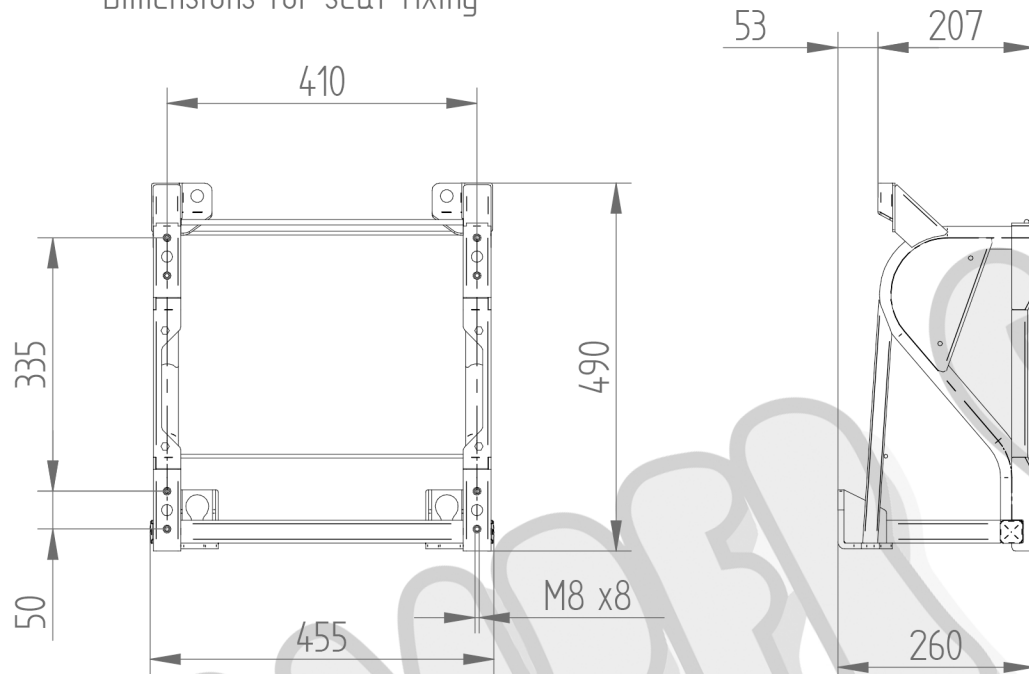
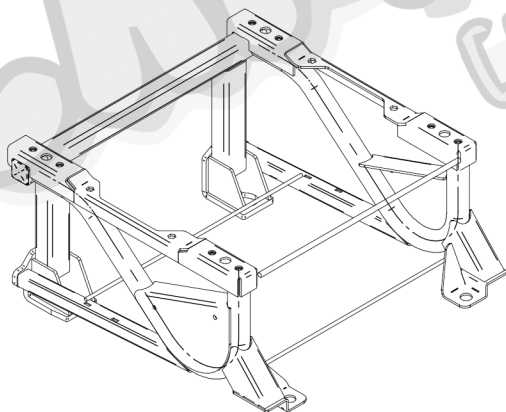
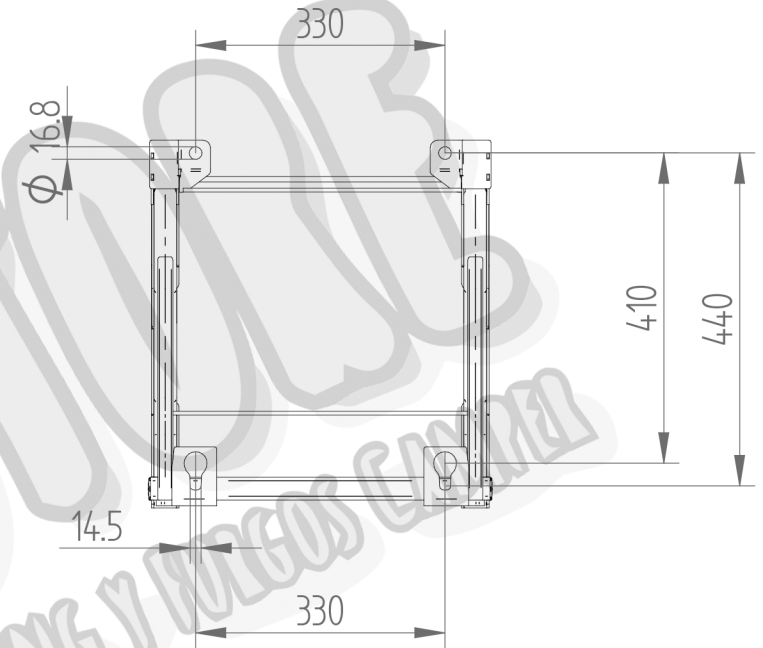


Quote per il fissaggio del sedile  
Dimensions for seat fixing



Quote per il fissaggio a pavimento  
Dimensions for floor fixing



ARTICOLO

SUPPORTO SEDILE LATO PASSEGGERO VEICOLO DUCATO X250

DATA

05/2015

PROGETTISTA

Ing. Bruno Migliorati

PESO

8 kg

CODICE PRODOTTO

TEL5467dx



Via Conicchio, 30  
25136 Brescia (Bs)  
Italy  
Tel. +39 030321776