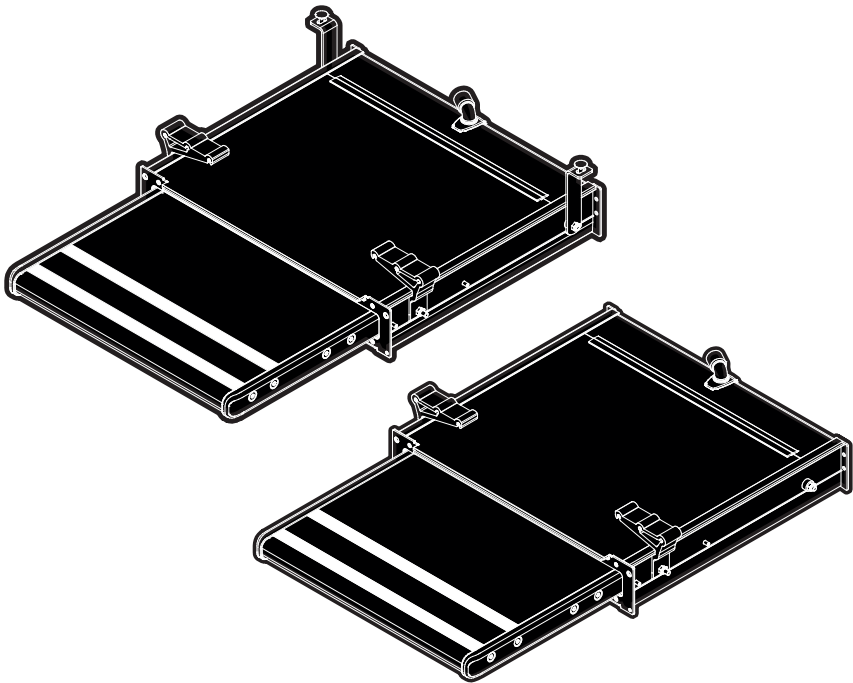


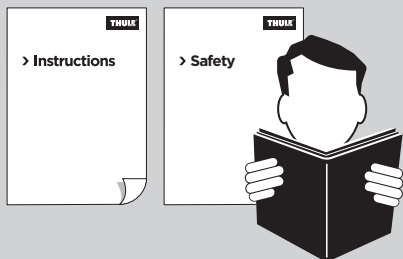
USER

➤ Instructions

Thule Slide Out G2 12V DUJUBO Crafter 2017

301841 - 301843, 301862, 301873,
301844 - 301846





DE	Trittstufen - Bedienungsanleitung
NL	Opstaprede - Gebruikershandleiding
FR	Marchepieds - Instructions d'utilisation
IT	Gradini - Istruzioni per l'uso
ES	Escalones - Manual de usuario
SV	Fotsteg - Användarmanual
FI	Astinlaudat - Käyttöohje
DA	Trapper - Brugermanual
NO	Trapper - Brukerhåndbok
PL	Stopnie - Instrukcja obsługi

1 OPEN & CLOSE

4

Offen & geschlossen / Open & sluiten / Ouvrir et fermer / Apri e chiudi / Abrir y cerrar / Öppna och stäng / Avaa ja sulje / Åbn og luk / Åpne og lukk / Otwarte i zamknięte

2 MAINTENANCE

5

Instandhaltung / Onderhoud / Entretien / Manutenzione / Mantenimiento / Underhåll / Huolto / Vedligeholdelse / Vedlikehold / Konserwacja

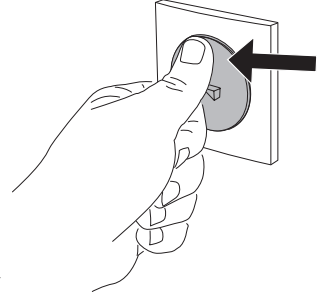
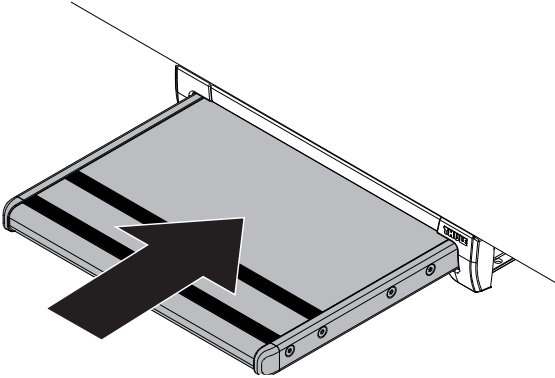
3 MANUAL RELEASE

9

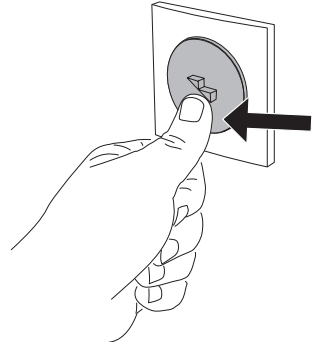
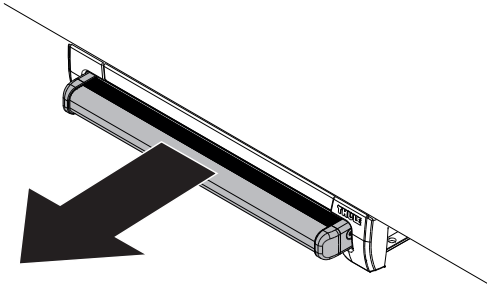
Manuelle Freigabe / Handmatige ontgrendeling / Libération manuelle / Rilascio manuale / Lanzamiento manual / Manuell frigöring / Manuaalinen vapautus / Manuel frigivelse / Manuell utgivelse / Ręczne zwolnienie

1 OPEN & CLOSE

1

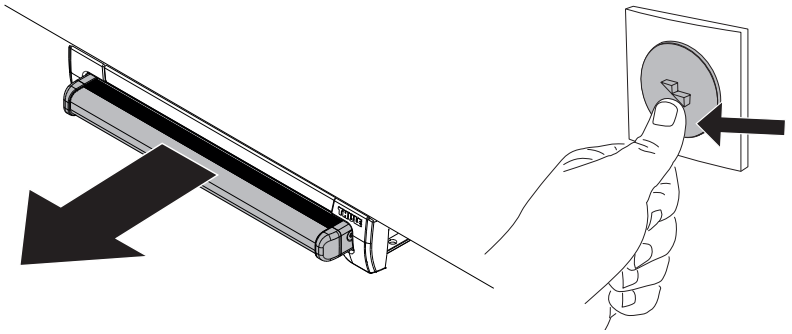


2

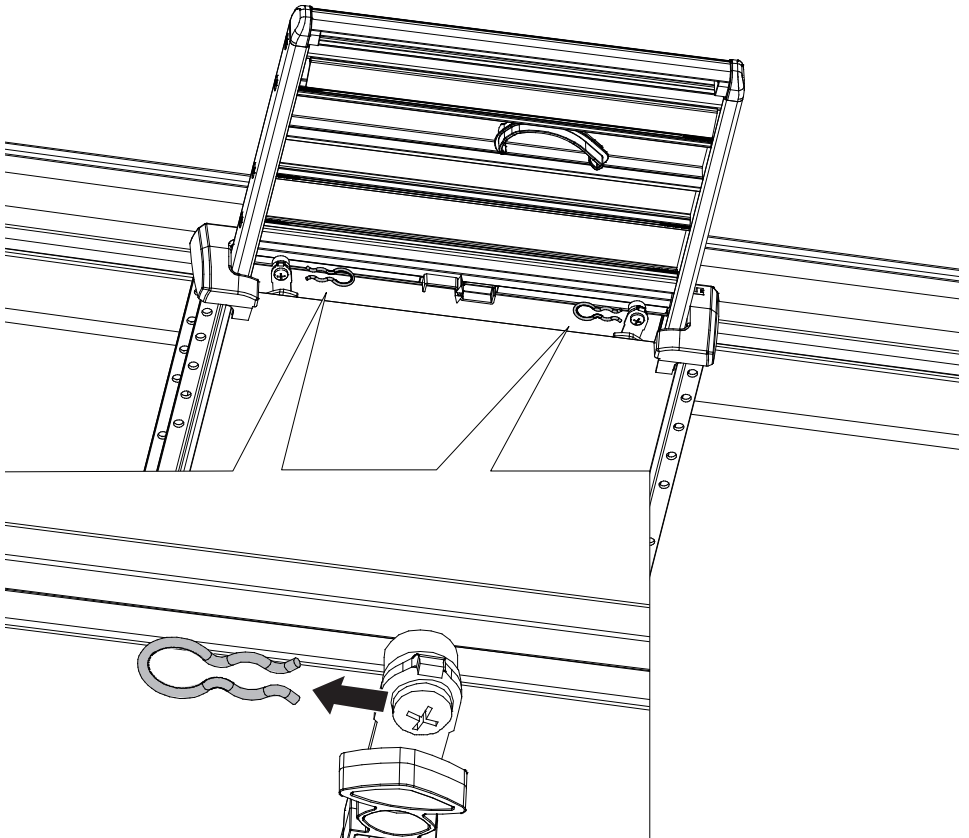


2 MAINTENANCE

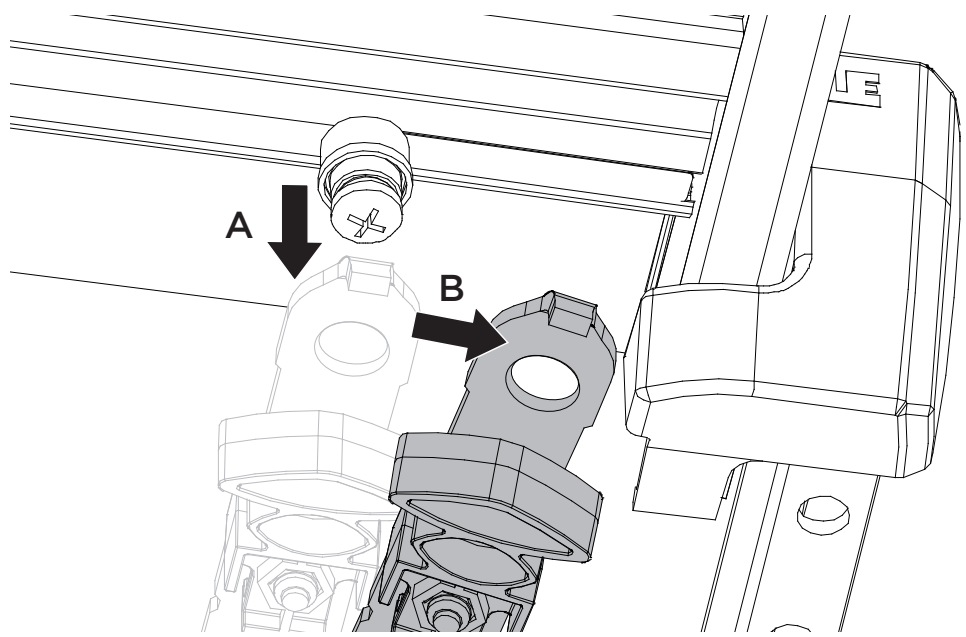
1



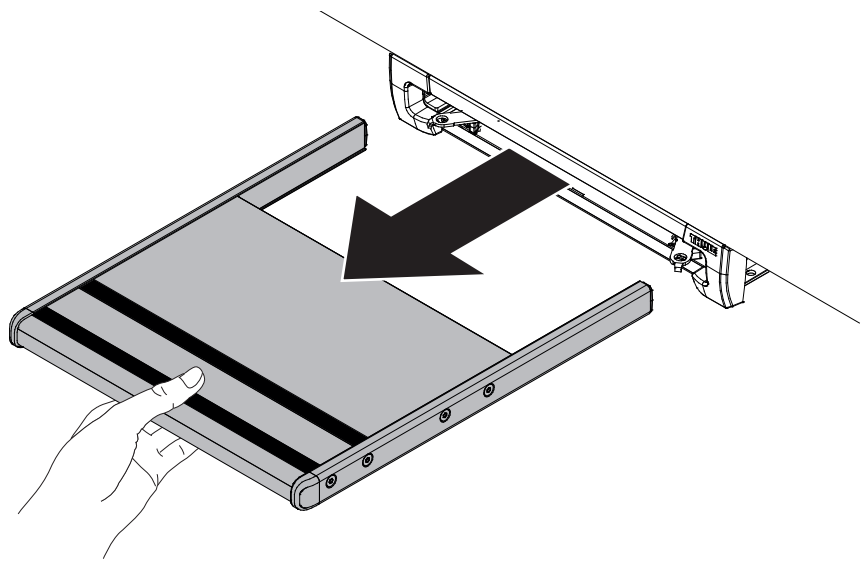
2



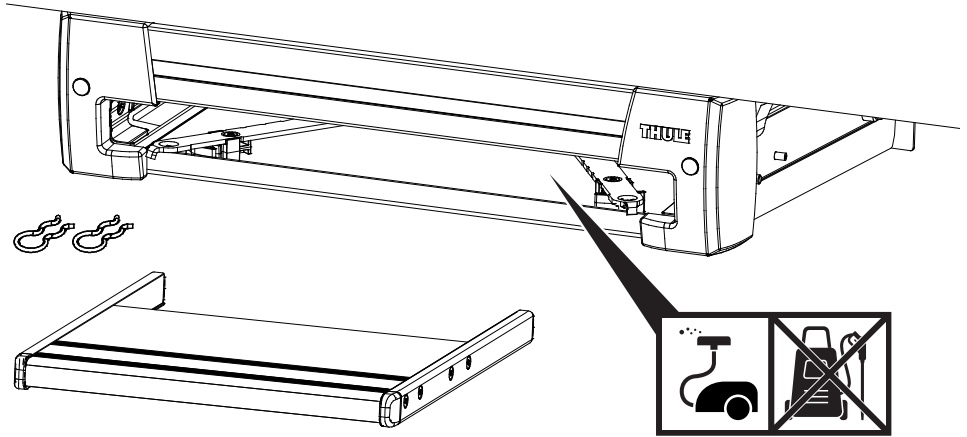
3



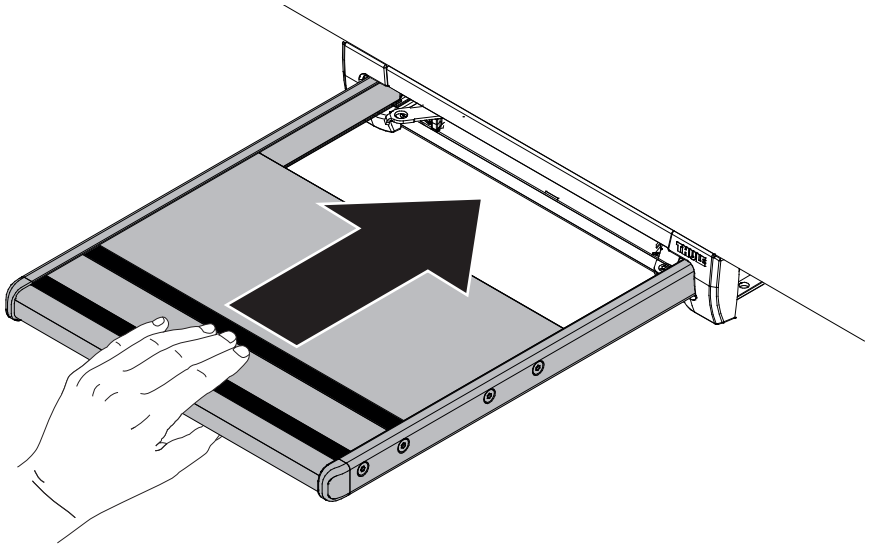
4



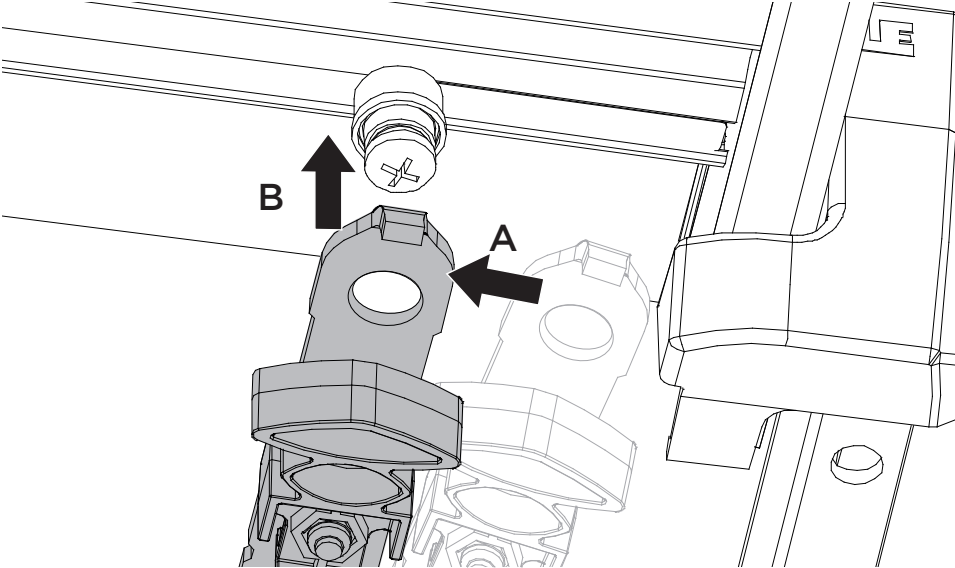
5



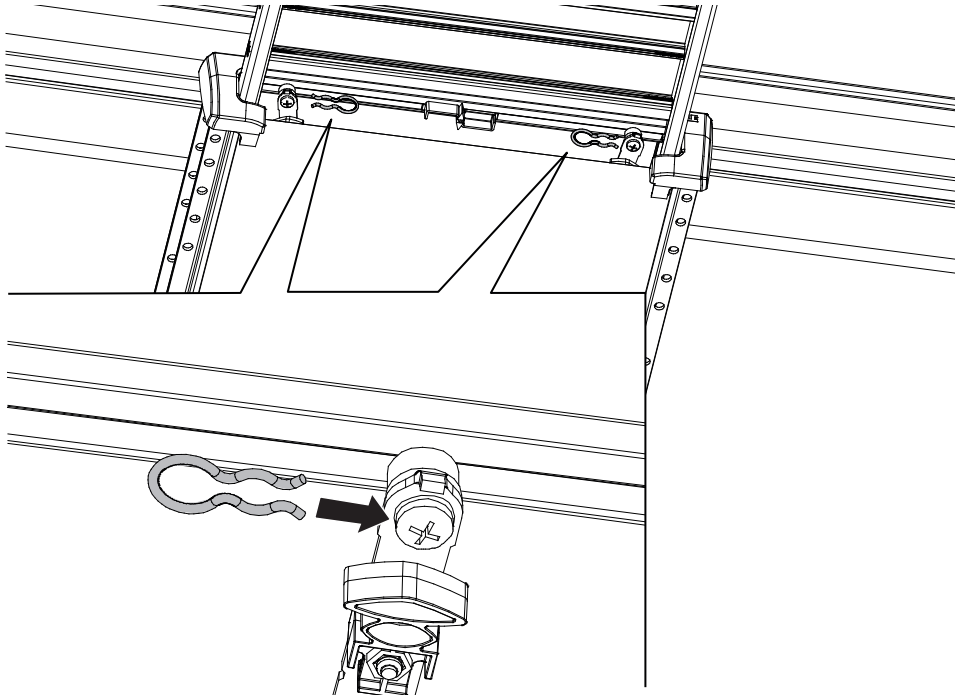
6



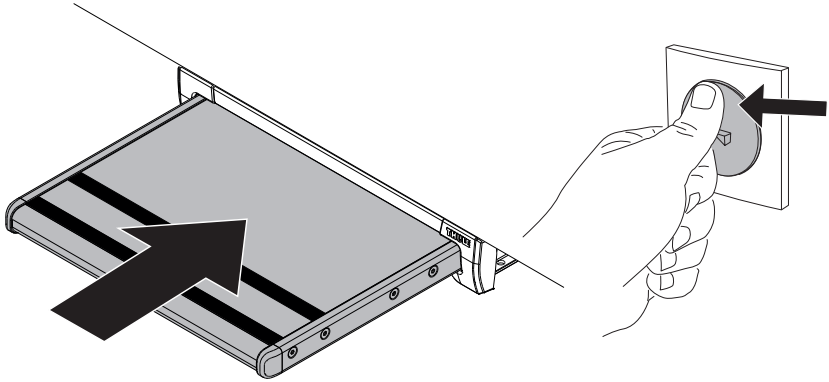
7



8

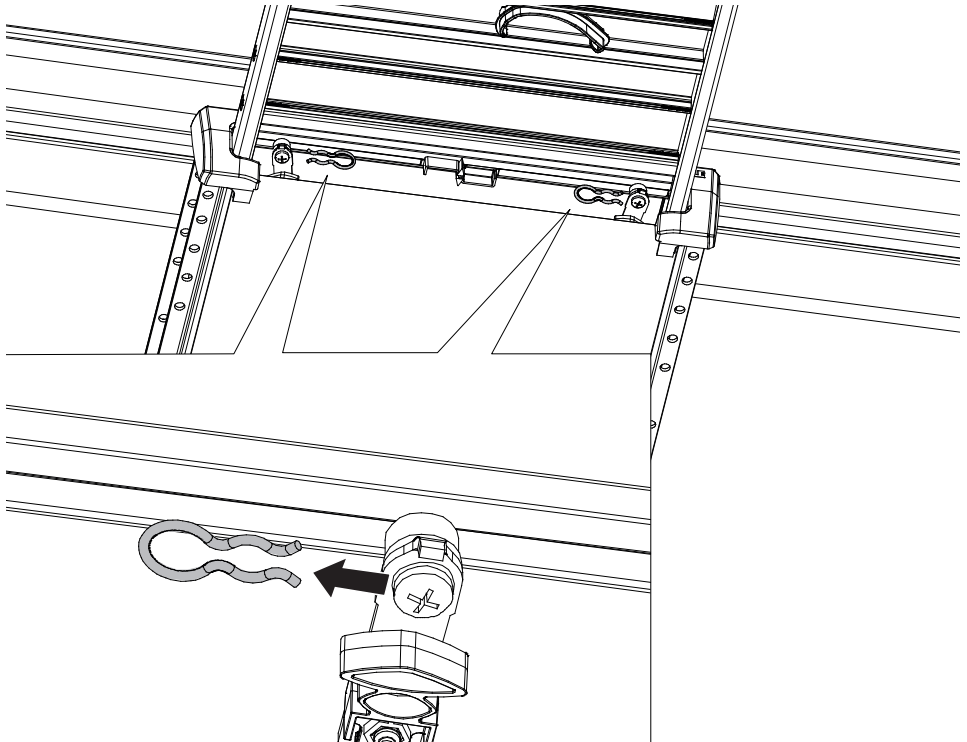


9

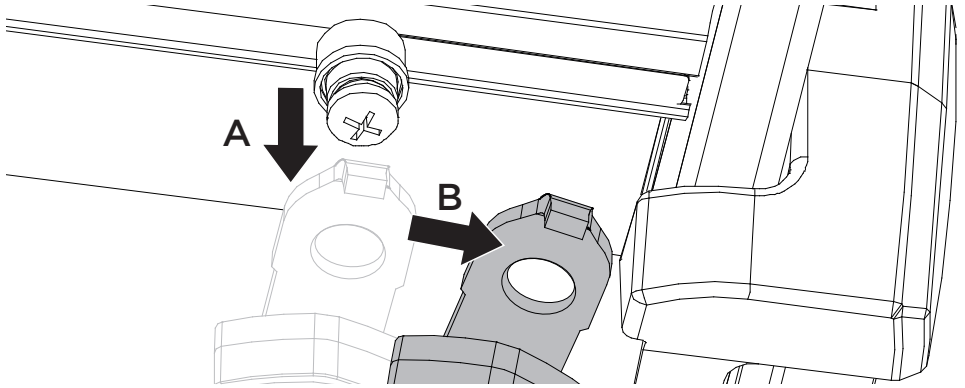


3 MANUAL RELEASE

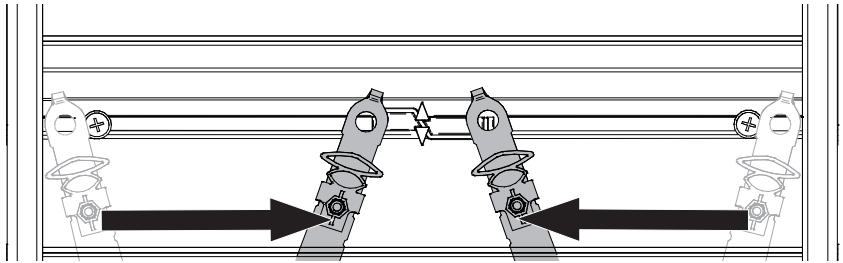
1



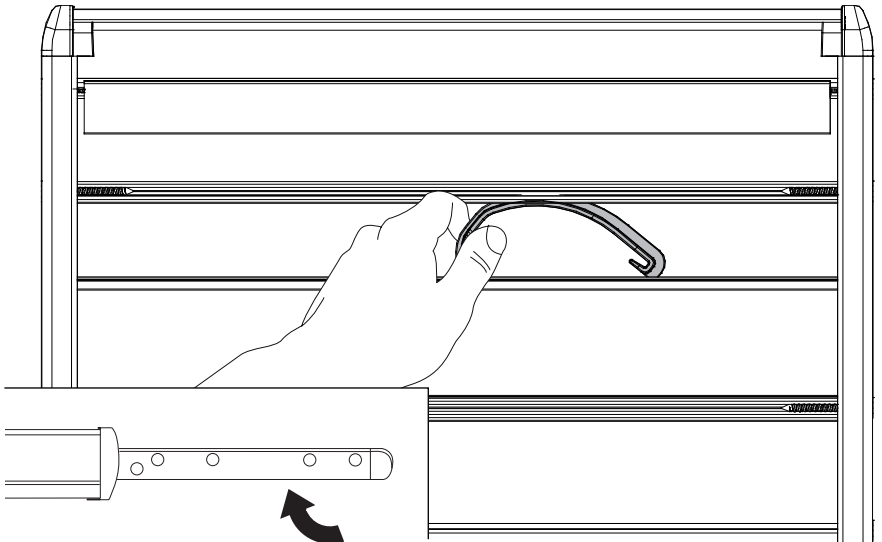
2



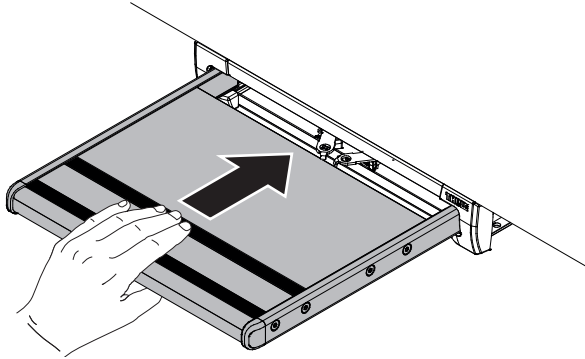
3



4



5



6

